

A close-up photograph of a dark, polished metal door handle. The word "Ruko" is embossed in a stylized, cursive font on the handle's surface. In the bottom right corner, a portion of a brass-colored lock mechanism is visible. A blue circular callout with a white dashed border is positioned in the upper left, containing the text "TÆNK SOM EN TYV!".

TÆNK  
SOM EN  
TYV!

Gør-Det-Selv håndbog  
– Bedre sikring af din bolig

*Ruko*  
ASSA ABLOY

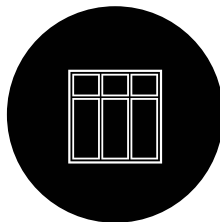
ASSA ABLOY, the global leader  
in door opening solutions

## Sørg selv for sikkerheden

God låsesikkerhed drejer sig ikke blot om at have mange låse på dørene – men om at have de rigtige låse, på de rigtige steder.



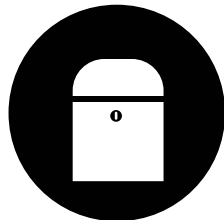
Hoveddør/bagdør



Vinduer



Garage



Postkasse



Terrassedør



Hængelås (skur, kælder)



Ruko anbefaler et besøg på hjemmesiden  
[www.ruko.dk](http://www.ruko.dk).

Her kan du finde vejledning og flere gode råd til sikring af din bolig.

## Gode låse er alfa og omega

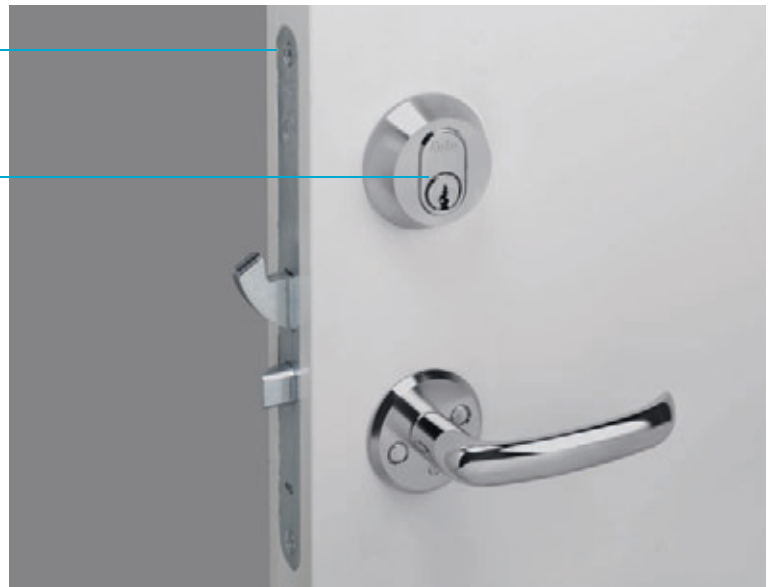
**God mekanisk sikring har en præventiv virkning, og det betyder ofte, at tyven opgiver at bryde ind.**

De fleste tyve skaffer sig adgang med simple midler som fx en skruetrækker, der bruges til at brække vindueslister eller forældede låse op med. Derfor er det en god idé at give hele boligen et sikringstjek samt at kigge på alle ind- og udgange med tyvens øjne.

Du kan sikre din bolig optimalt ved at vælge patenterede låsecylindre og godkendte låsekasser og montere dem korrekt.

Låsekasse

Låsecylinder



# Her bør hjemmet

- med Ruko kan du få samme nøgle



## Vinduer

Det er en god idé at udstyre vinduer med en lås. Det er de færreste tyve, der ønsker at smadre ruden og tiltrække sig opmærksomhed.



## Udhuse

Effektiv aflåsning af skur og garage forhindrer tyven i at få let adgang til værktøj.



## Hoveddør

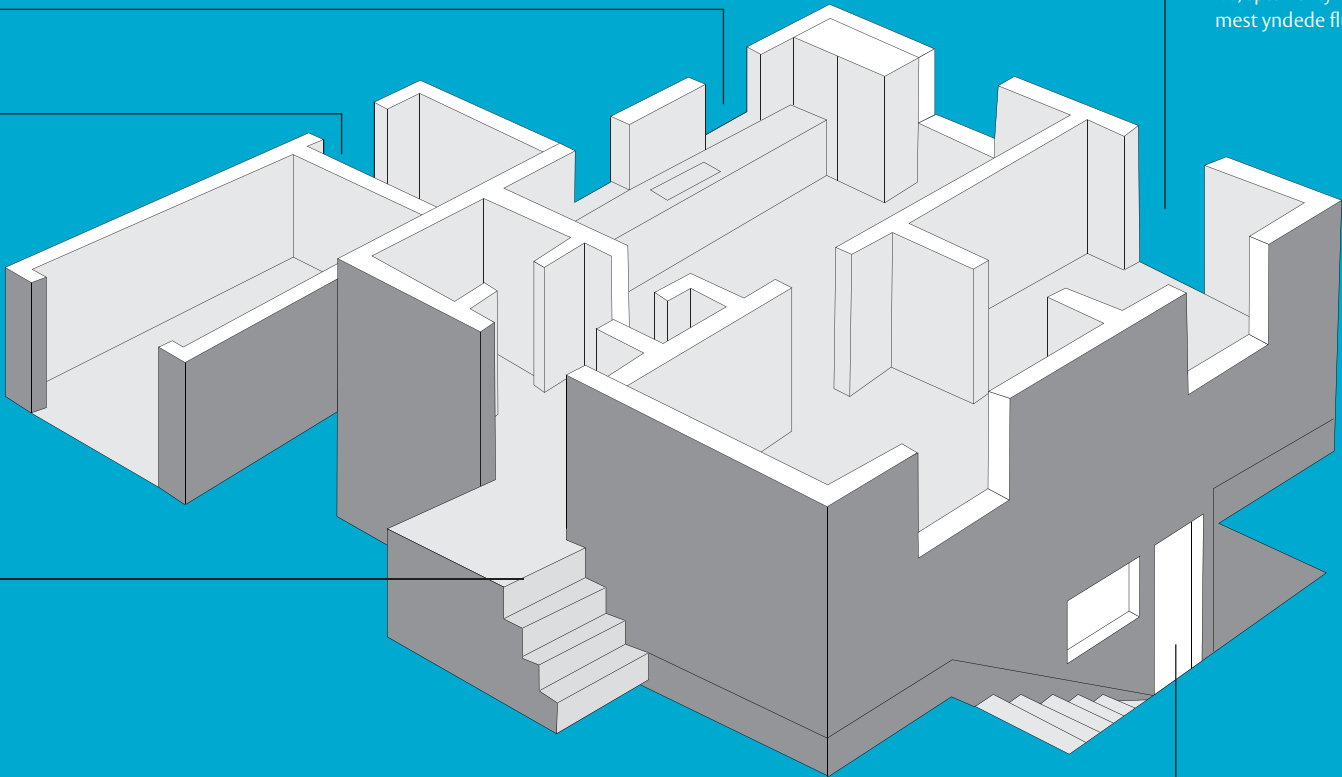
To låse på hoveddøren signalerer effektiv sikring og får tyven til at søge et andet sted hen.

# sikres til det hele



## Terrassedør

Et godkendt  
terrassedørgreb med  
lås, spærrer tyvens  
mest yndede flugtvej.



## Kælderdør

Kælderdøren ligger godt skjult  
for nysgerrige blikke så en tyv  
kan arbejde uden at blive set.



## Yderdøre

Hoveddøren er det første, tyven ser, og derfor har korrekt sikring stor værdi, idet hoveddøren signalerer sikringsniveauet for resten af boligen. Bag- og kælderdøre er ofte overset af boligejere og udstyret med gamle låse samtidig med, at de er godt skjult for forstyrrende blikke. Derfor er de også en åben invitation for tyven, der kan spankulere ind og ud uden at blive forstyrret.

### Hjemmesikker

Hovedlåsen bør være med vridergreb på indersiden. Det giver en god sikring, mens du er hjemme, og gør samtidig sikringen brugervenlig.

### Udesikker

Ekstralåsen bør have låsecylinder på både den udvendige og indvendige side, så døren skal låses op med nøgle.

Hvis hovedlåsen allerede er med låsecylinder på begge sider, bør ekstralåsen være med vridergreb.



## Terrassedøre

Terrassedøren er som regel skjult for nysgerrige blikke og er derfor en af tyvens foretrukne indgangs- såvel som flugtveje. En godkendt Ruko terrassedørlås med en indvendig låsecylinder kan forhindre en tyv, der har boret et hul, i at lukke døren op. Samtidig har terrassedørlåsen ofte en præventiv virkning, da tyven allerede udefra kan se, at døren er aflåst og derfor på forhånd opgiver at begå indbrud. Endelig vil en ordentlig lås på terrassedøren genere tyven yderligere, da den spærre hans mest yndede flugtvej.

Ruko tilbyder to forskellige terrassedørlåse - med nøgle eller med elektronisk kode.



## Vinduer



Mange boligejere glemmer vinduet, når boligen skal sikres, selv om det ofte er vinduet, der står for skud. Med en godkendt vindueslås kan vinduet låses indefra med et let tryk uden nøgle, men kun åbnes med nøgle. Det betyder, at tyven hverken kan åbne vinduet i tilfælde af opboring eller smadring af ruden – eller for den sags skyld bruge vinduet som flugtvej. Derudover er det en god idé at udstyre vinduet med en lås, der matcher resten af boligens låse, så du kan nøjes med én nøgle til hele boligen. Vindueslåse må ikke monteres på vinduer defineret som redningsåbning.



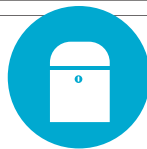
## Husk skuret



Effektiv sikring af hjemmet drejer sig ikke kun om selve boligen. Mange opbevarer værdifulde ting som værktøj, cykler, plæneklipper, havemøbler osv. i redskabsskure og udhuse, og derfor er der god grund til også at tænke på sikring her. Redskabsskure og udhuse kan let aflåses med en hængelås. Der findes hængelåse i flere sikkerhedskategorier og valget af hængelås afgøres ud fra værdien af det, du ønsker at aflåse. Jo større værdi, jo bedre hængelås. Ruko's hængelåse har bøjle af hærdet stål og den bedste sikring opnås, når hængelåse monteres med tilhørende, godkendte beslag.



## Postkassen



Når du skal vælge lås til din postkasse er det en god idé at vælge en lås, der passer til den øvrige sikring af boligen, så den samme nøgle kan bruges på postkassen.



# Nøglen afslører sikkerheden

Låsecylindre ser ens ud på ydersiden, og derfor kan man kun se forskel ved hjælp af nøglernes hoved. Nøglen med det runde hoved passer til en femstiftet cylinder og befinder sig på det laveste sikkerhedsniveau.

## Garant Plus

Garant *Plus* er en låsecylinder der er patenteret og befinder sig på højeste sikkerhedsniveau. En Garant *Plus* låsecylinder er opbygget af 16 avancerede stifter, som mangedobler antallet af nøglekombinationsmuligheder og øger sikkerheden markant.

## Kontrol over nøglerne

Med Garant *Plus* følger nikkelfri nøgler og et sikkerhedskort, der betyder, at den patenterede nøgle kun kan kopieres ved fremvisning af sikkerhedskortet. På den måde er du sikker på at din nøgle ikke kopieres af andre.

## Serie 1200

Serie 1200 er en låsecylinder der er patenteret og den er placeret på mellemste sikkerhedsniveau. Serie 1200 har 6 stifter og er konstrueret med den nyudviklede d12 teknologi.

Både Serie 1200 og Garant *Plus* er bore- og dirkesikrede, men med Serie 1200 er der ikke samme sikkerhed ved fremstilling af ekstra nøgler.



## Tjek sikkerhedsniveauet

Der er stor forskel i kvaliteten af låse og cylindre. Er du i tvivl om hvad du skal vælge, så er det en god idé at kontakte en fagmand, som kan give dig råd og vejledning.



# Test din nøgle

Nøglen afslører hvor sikker låsen er.  
Sammenlign din nøgle med billederne og test din nuværende sikkerhed.

## Fakta om Garant Plus

- Opfylder DS/EN 1303
- Bore-sikring
- Dirke-sikring
- 2 spærresystemer
- Patenteret profil
- Patenteret teknologi
- Sidekode
- Nikkelfri nøgle
- Nøgler kan kun kopieres ved fremvisning af nøglekort



Sikkerhedsniveau



## Fakta om Serie 1200

- Opfylder DS/EN 1303
- Bore-sikring
- Dirke-sikring
- Patenteret profil
- Patenteret d12 teknologi
- Nøgler i nysølv
- Nøgler kan kun kopieres af godkendt Ruko forhandler



Sikkerhedsniveau



## Fakta om Serie 600

- Opfylder DS/EN 1303
- Cylinder med 6 stifter
- Bore-sikring
- Nøgler kan frit kopieres



Sikkerhedsniveau



## Fakta om Serie 500

- Opfylder DS/EN 1303
- Cylinder med 5 stifter
- Nøgler kan frit kopieres



Sikkerhedsniveau



## Godkendte låsekasser og slutblik

Ruko anbefaler godkendte låsekasser på alle yderdøre. Du kan læse på låsekassens emballage, om den er godkendt.

### Kravene til en godkendt låsekasse er:

#### 360 graders nøgledrejning

Nøglen skal drejes hele vejen rundt, før den kan tages ud af låsen.

#### 20 mm rigel af lamineret stål

Låsekassen skal have en rigel og ikke blot to faller for at være godkendt. Riglen griber fat i slutblikket og låser dermed døren. Riglen skal være minimum 20 mm for at kunne modstå såvel side- som fronttryk.

#### Modstå sidetryk på 700 kg

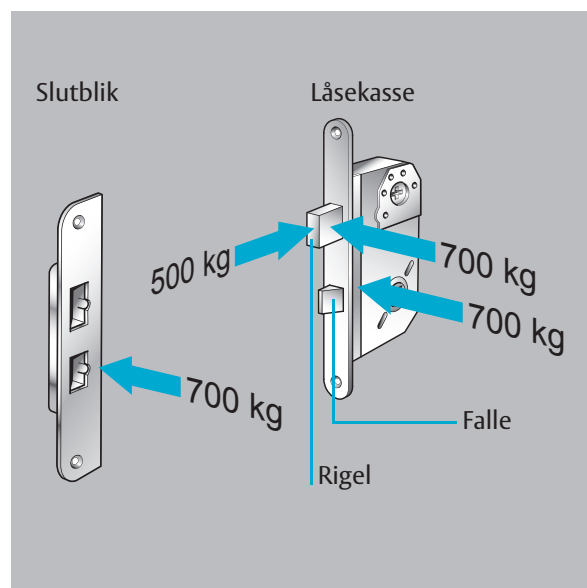
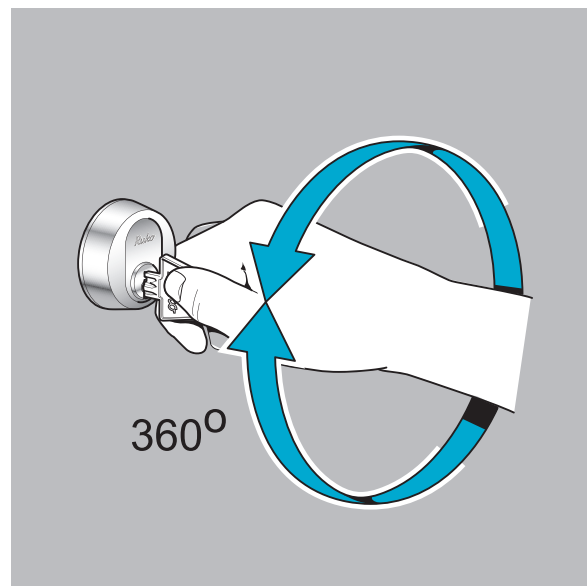
Sidetrykket er direkte tryk mod døren forfra, som når en tyv fx forsøger at slå døren ind.

#### Modstå fronttryk på 500 kg

Fronttrykket er tryk mod selve riglen, som når en tyv forsøger at bryde ind ved at brække låsen op med brækjern.

Et godkendt slutblik modstår 700 kg sidetryk.

*Ikke-godkendte låsekasser er kun til brug i indvendige døre.*



## Låsekassen bestemmer cylinderens form

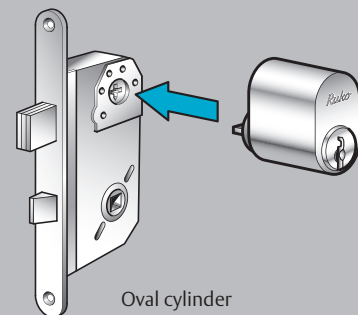
Når du ønsker at sikre din bolig bedre uden at udskifte låsekassen, er første skridt at se på din nuværende låsekasse. Har den en fatning til oval, rund eller profilycylinder? Ruko tilbyder låsecylindre til alle typer låsekasser i hver af serierne *Garant Plus*, *Serie 1200* osv.

## Bedre sikring på eksisterende låse

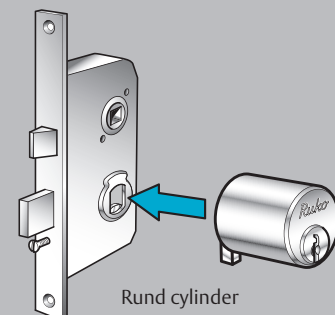
Hvis en ny godkendt låsekasse ikke umiddelbart passer til den eksisterende udstemning i døren, kan man vælge at tilrette udstemningen og montere et langskilt, som dækker de gamle huller. Man kan også vælge at lade den gamle ikke godkendte låsekasse blive siddende og supplere med en godkendt ekstralås.



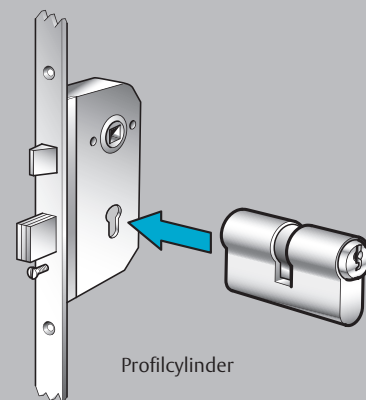
*Eksempel på en godkendt ekstralås.  
Ekstralåsen skal monteres 40 cm fra  
hovedlåsen*



Oval cylinder



Rund cylinder



Profilycylinder

## Tilbehør til låsekassen

Det er vigtigt at vælge tilbehør med omhu for at opnå korrekt montering.

### Tilbehøret kan bestå af:

- Cyklinderringe (til både ud- og indvendig side)
- Cyklinderring og indvendigt vridergreb
- Cyklinderringe og langskilte

Valg af tilbehør afhænger af, hvilken låsekasse og låsecylinder der er monteret i døren. Her ses det tilbehør, som skal anvendes på en godkendt låseenhed. Cyklinderringe fås i mange højder. Cylinderen må nemlig ikke stikke mere end to mm ud af cyklinderringen. For at sikre at cyklinderringen matcher din eksisterende sikring, skal du kende din dørs tykkelse. Mål dørens A- og B-mål og få hjælp af din låseforhandler til at finde cyklinderringe i den rigtige højde. Hvis der er monteret langskilte lægges langskiltens tykkelse til den samlede dørtykkelse.

Se hvordan du finder dørens A- og B-mål bagerst i brochuren her.



Udvendig cyklinderring



Indvendig cyklinderring  
til rokokocylinder



Vridergreb



Indvendig cyklinderring  
til DC cylinder (gammel løsning)

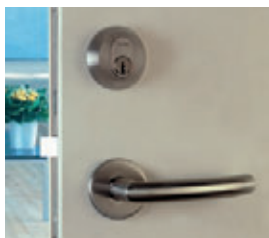
Tilbehøret er her vist i blank krom men fås også i rustfrit look og poleret messing.

## Valg af dørgreb

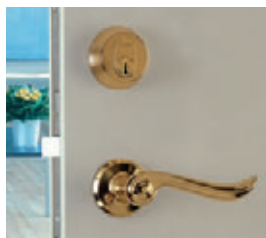
Gode dørgreb bidrager til komforten og udgør låsens visuelle udtryk. Derfor er overvejelser om grebets form, materiale og overflade væsentlige ved valget af låse for at sikre et match til den øvrige boligindretning.

Ruko tilbyder en bred palette af dørgreb. Sortimentet indeholder eksklusive, arkitekttegnede dørgreb af rustfrit stål med nålelejer, der gør dørgrebet meget robust og behageligt at bruge. Der findes også et stort udvalg af standard dørgreb i mange forskellige udformninger.

Sortimentet byder på tre forskellige overflader alt efter, om man ønsker det kølige skandinaviske look med rustfrit stål, et klassisk look med poleret messing eller komplet hightech med blank krom.



Rustfrit stål



Poleret messing



Blank krom



## Ny bolig – nye låse

Når du flytter i ny bolig, er det en god idé at udskifte eller omkode låsecylindrene. Glæden ved det nye hjem kan nemlig hurtigt blive spoleret, da forældede låse er lette at opbryde. Samtidig er det ikke til at vide, hvem der har nøgler til boligen.

## Udskift låsen hvert 10. år

En lås på døren er ikke garanti for, at boligen er tyverisikret. Det kan derfor være en god idé at udskifte den, hvis den er over ti år gammel. Alle låse bør udskiftes mindst hvert tiende år, fordi de bliver udsat for slid, selv ved normalt brug. Endelig kan det efter ti år være svært at have det nødvendige overblik over, hvem der har kopier af ens nøgler, og hvor mange der er i omløb.

# Gode råd



## Stop indbruddet før det sker

Gode vaner og sund fornuft er noget af det vigtigste, hvis ønsket er at forhindre indbrud. De fleste tyve kommer ind ved hjælp af simple midler som fx en skruetrækker eller et koben. Og det er forholdsvis nemt at begrænse risikoen for indbrud betragteligt, ved blot at tage nogle få forholdsregler.

- Sæt patenterede låse på alle yderdøre f.eks. Garant *Plus* eller Serie 1200
- Tjek at der er låst når boligen forlades
- Sørg for at det ser ud som om, at der er nogen hjemme
- Lås værktøj og haveredskaber inde



## Vedligehold mekanikken

Rigtig pleje og vedligeholdelse af låsen er både med til at bevare sikkerheden og forlænge levetiden. En cylinder, der bruges dagligt, bør smøres med original Ruko Låsespray hvert halve år.

Ruko Låsespray mindsker slitage, binder ikke støv og snavs, er frostsikker og fugtfortrængende og dermed korrosionsbeskyttende.

Sidst men ikke mindst er det vigtigt for låsens smækfunktion, at både låsefallen og beslaget i dørkarmen holdes rene og fri for maling. Hvis låsefallen samtidig smøres let med låsefedt på for- og bagside hvert halve år, er det med til at sikre, at hele låsen fungerer let og problemfrit året rundt.



## Slut med nøgler under måtten

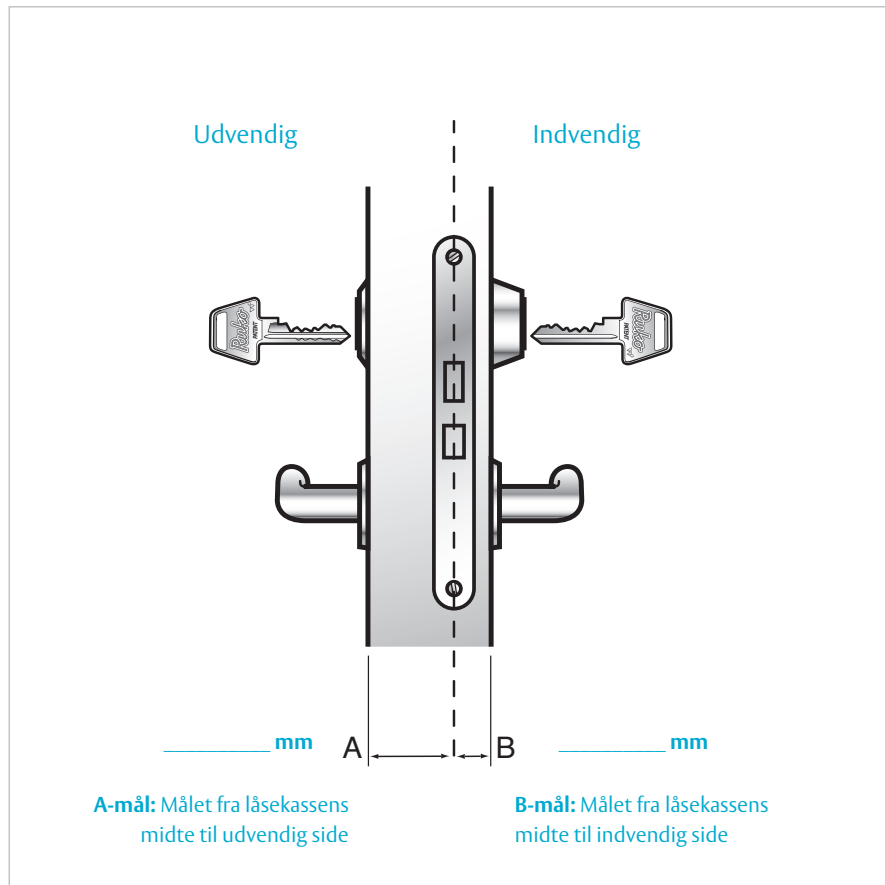
KEYbox KS2 til sikker opbevaring af den ekstra husnøgle til børnene, håndværkeren eller hvem der skal låse sig ind i boligen mens du er ude.



## A- og B-mål

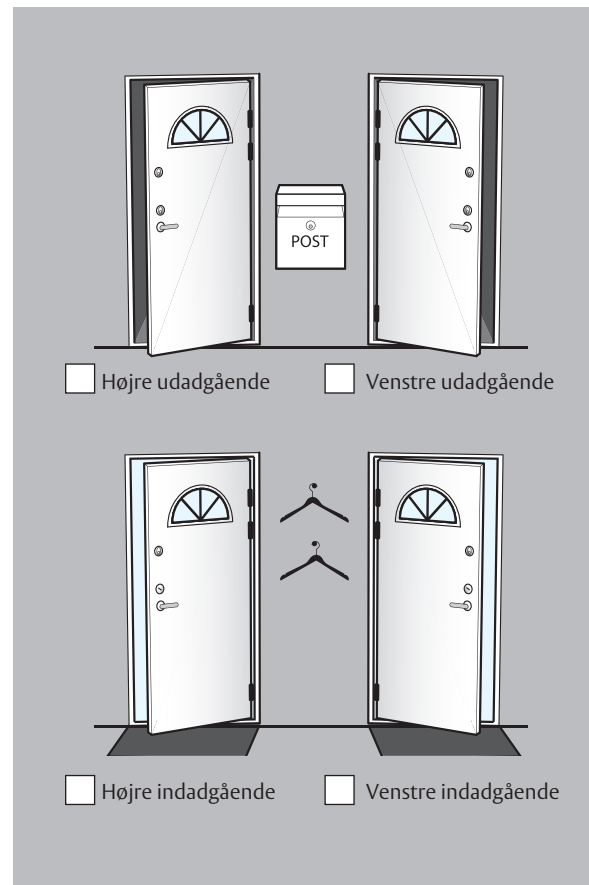
Du skal kende nogle af din dørs mål for at få den rigtige lås og det rigtige tilbehør. På billedet her kan du se, hvilke mål det drejer sig om:

På illustrationen herunder kan du notere målene på din dør.



## Ind eller ud? Højre eller venstre?

Du skal vide, om døren er højre- eller venstrehængslet. Stil dig på den side af døren, hvor du kan se hængslerne.



## Før du handler!

Før du handler, skal du kende din dørs mål og vide, hvordan den skal benævnes for at få den rigtige lås og det rigtige tilbehør. Det er samtidig en god idé at udfylde indkøbslisten, så du har alle de relevante oplysninger, når du står i butikken.

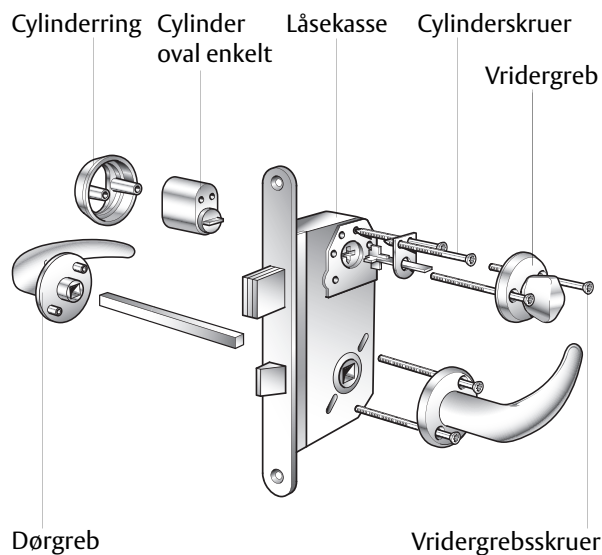
# Indkøbsliste

## Til døren

- \_\_\_stk. låsekasse, højre\_\_\_ venstre\_\_\_
- \_\_\_stk. sikkerhedsslutblik
- \_\_\_stk. cylinder oval dobbelt
- \_\_\_stk. cylindersæt oval enkelt med vridergreb
- \_\_\_stk. udvendig cylinderring
- \_\_\_stk. indvendig cylinderring
- \_\_\_stk. dørgræb



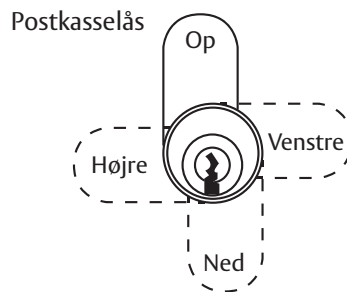
Sikkerhedsslutblik



## Til skur og postkasse

- \_\_\_stk. hængelås
- \_\_\_stk. hængelåsbeslag, højre\_\_\_ venstre\_\_\_
- \_\_\_stk. postkasselås, højre\_\_\_ venstre \_\_\_op\_\_\_ ned\_\_\_

Husk original Ruko Låsespray



# Hvad står navnet Ruko for – og hvad står vi for i dag?

Ruko blev stiftet i 1930 af Rudolf Koreska – en visionær låsesmed, der allerede fra firmaets start lagde vægt på teknisk viden, udvikling, uddannelse samt et tæt samarbejde med politi, vagtselskaber og forsikringsselskaber.

Dette blev grundlaget for firmaets succes.

I dag er Ruko meget mere end låse og nøgler. Vi er en del af ASSA ABLOY, der er verdens førende leverandør af løsninger til komplet sikring af døren, med et bredt sortiment af produkter og serviceydelser, der hjælper til en effektiv sikring af boliger, institutioner og erhvervsbyggerier.

Ruko satser målrettet på kvalitetsprodukter i et funktionelt og elegant design – produceret med respekt for menneskelige ressourcer og miljøet.

Ruko har et tæt samarbejde med sine forhandlere, der løbende bliver uddannet i Ruko's store produktsortiment. For hos Ruko ved vi, at der står mennesker bag nøglen til den sikreste løsning.

Ruko A/S  
Marielundvej 20  
2730 Herlev  
Denmark

Tel: 44 54 44 54  
Fax: 44 54 44 44  
e-mail: [ruko@ruko.dk](mailto:ruko@ruko.dk)  
[www.ruko.dk](http://www.ruko.dk)

*Ruko*  
ASSA ABLOY

ASSA ABLOY, the global leader  
in door opening solutions