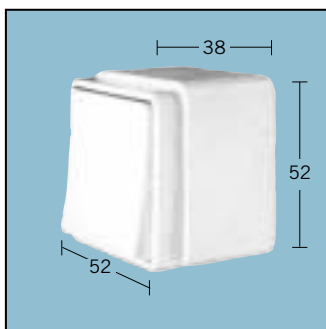


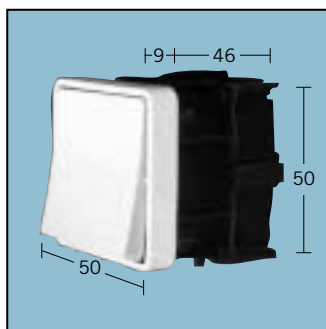
Impulsgivere



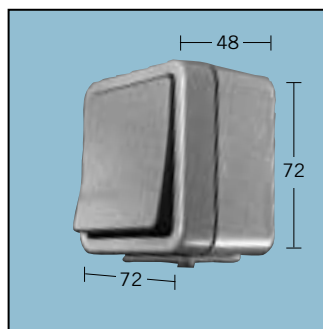
FUGA - Udenpåliggende
Nr. 9041 0025 - Hvid



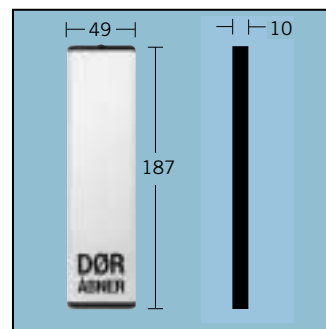
FUGA - Til indmuring
Nr. 9041 0030 - Hvid



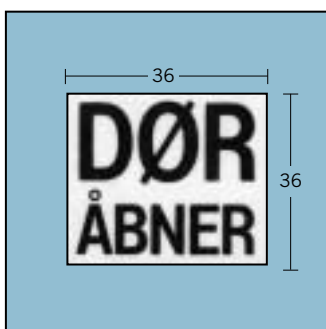
OPUS - Udenpåliggende
Nr. 9041 0035 - Grå



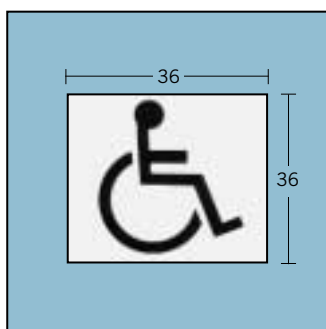
MINI - Albuekontakt
Nr. 9673 9990 - Sølvfarve



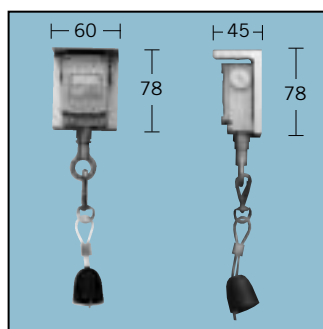
Mærkat til påklæbning
Nr. 9300 1680



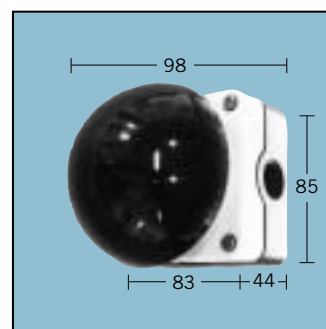
Mærkat til påklæbning
Nr. 9300 1675



Trækkontakt
Nr. 9041 0020

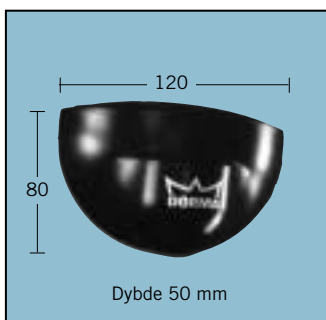


Fodkontakt
Nr. 9693 1332 - Sort 2332 - Rød

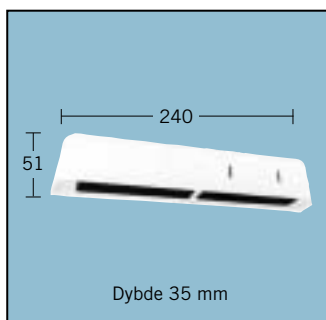


RADAR:

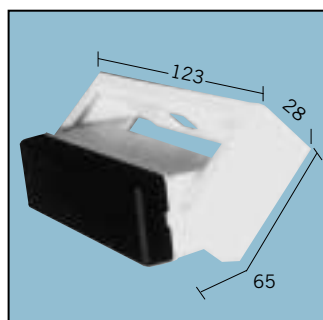
Eagle One - Eagle Two
Nr. 9053 0010 9053 0020



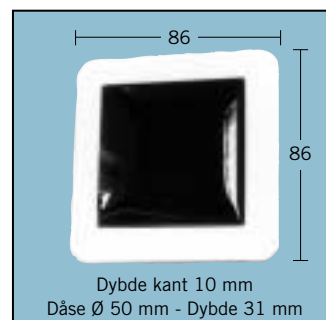
Smalstrålesensor Crystal
Nr. 9053 0100



Air 30
Nr. 9042 3000



Cleanscan
Nr. 9042 9400



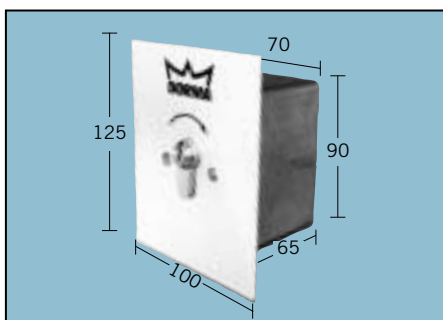
Eagle Two: (Normal) Registrerer bevægelse fra alle retninger.
Eagle One: (Retningsbestemt) Registrerer kun bevægelse, når man bevæger sig **imod** den: giver hurtigere genlukning af dør. Sparer energi. Detektionsfelt: (typisk) 2 m (B) x 2,5 m (D).

Meget smalt detektionsfelt: **ca. 10 cm x 1,0 m** (eller 2,0 m). Afstand foran dør 10 - 85 cm. Særligt velegnet til døre, hvor der er tværgående trafik tæt ved døren.

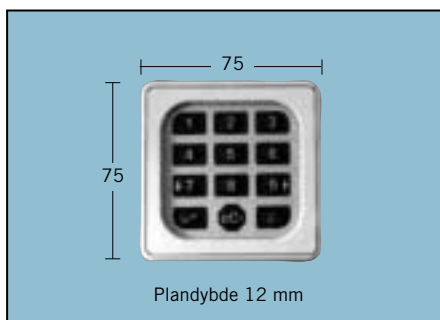
Fotocelletter med meget lille detektionsfelt: **ca. Ø 5 cm**. Rækkevidde: 0,1 - 2,5 m. Velegnet både som impulsgiver og som sikkerhedssensor ved snævre forhold.

"Hygiejnekontakt". Fotocelletter til montage i murdåse el. lign. Rækkevidde: **5 - 60 cm**.

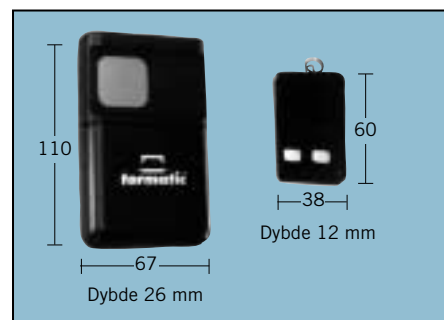
Nøglekontakt KT 3-1 - Impuls Til indmuring el. udenpåliggende
Nr. 9040 3102



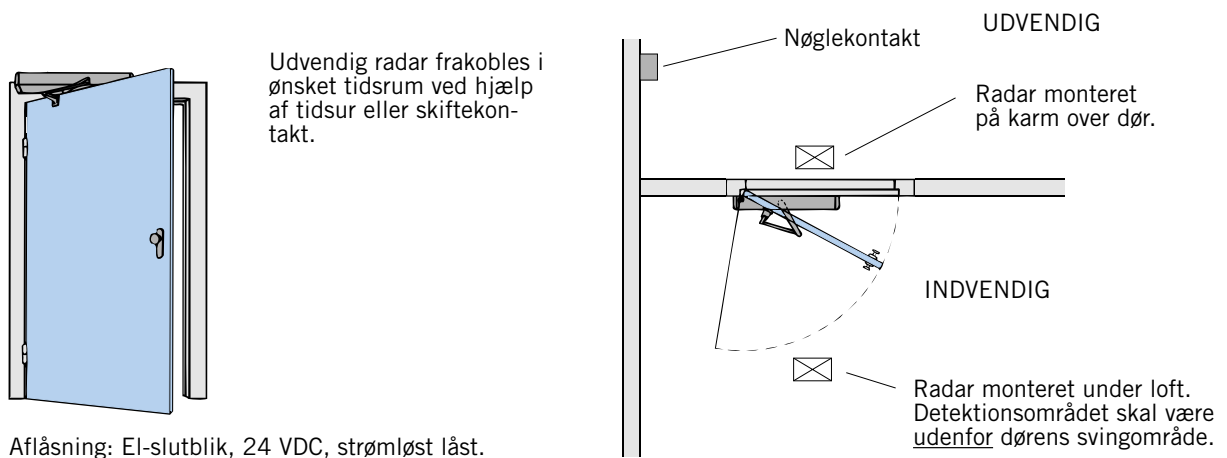
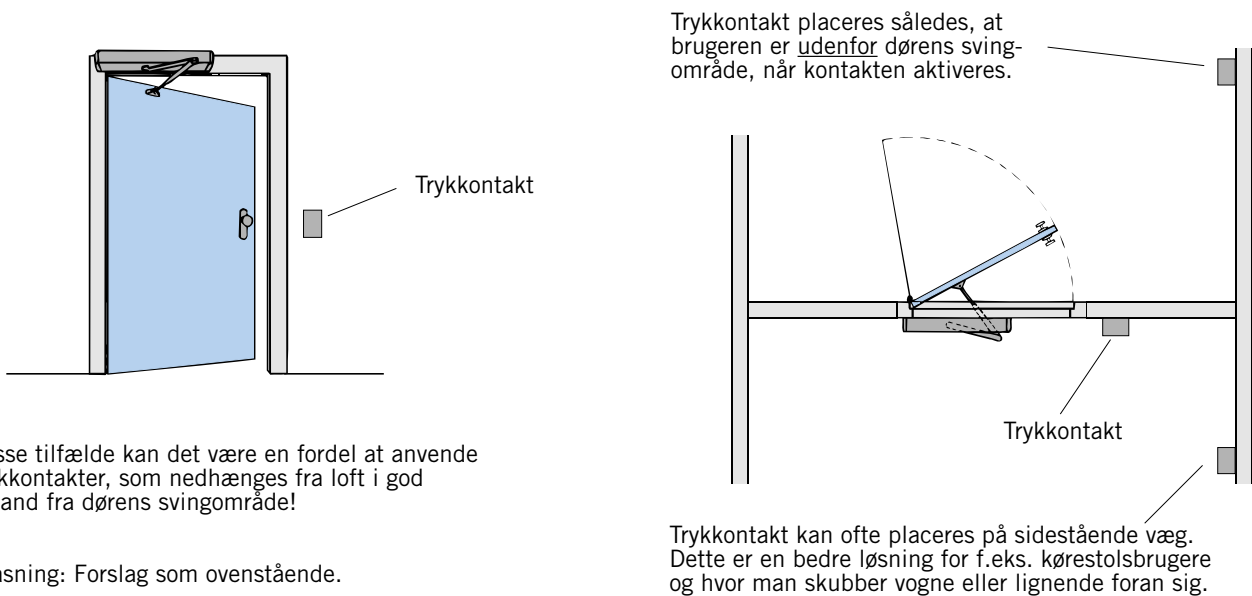
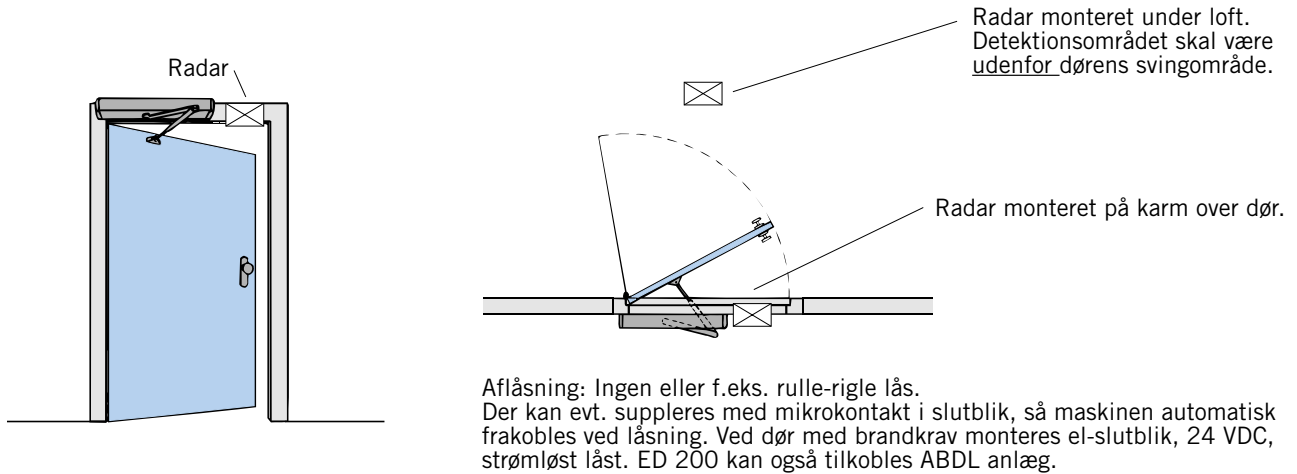
Kodetastatur Cody 1/1
Tilslutning: 230 V/50 Hz Nr. 9041 0070
24 V DC Nr. 9041 0080



Fjernbetjening
Håndsender m/1 tryk Nr. 9392 0005
Minihåndsender m/2 tryk Nr. 147 1100 3150



Eksempler på placering af impulsgivere:




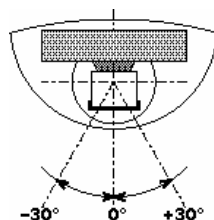
Ovenstående eksempler kan selvfølgelig kombineres efter behov og eksisterende bygningsforhold.

EAGLE ONE på hængslet dør






NB: Denne løsning kan kun etableres, hvis man har en fjernbetjening!

- Montér **Eagle One** på karmen (ikke på dørbladet) i lodlinien midt over hængslerne.
- Brug **6 element antenneforsatsen**  for **aflangt** detektionsområde (se Eagle montagevejledning)
- **Justér den lodrette vinkel** på antennen, så den giver et detektionsområde ned foran døren.



Drej antennen i en vinkel af - eller + 30°:
- 30°: hvis radaren er placeret på højre side af døren.
+ 30°: hvis radaren er placeret på venstre side af døren.
(Vinklen mellem antennens akse og døren skal være ca. 60°)

- Med fjernbetjeningen ændres parameteret "Virkemåde"  :
frakobl MTF funktion og indtast retningsbestemt virkemåde (**værdi 2**).
- **Justér Følsomhed**  (størrelse af detektionsområdet) efter behov/forhold.
- Hvis omgivelserne (vibrationer, håndtag, HF lamper, stærk regn eller sne,...) fører til uønskede detektioner, **forøg Immunitet**  til værdi "3".
- **NB:** For dobbelt fløjede døre anbefales det at bruge 2 stk. Eagle One, altså 1 radarhoved over hver hængselakse og vær opmærksom på, at den højre radar ikke "ser" det venstre dørblad og omvendt.

