

MONTERINGSANVISNING FITTING INSTRUCTIONS

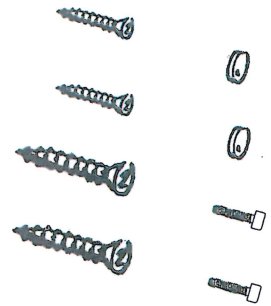
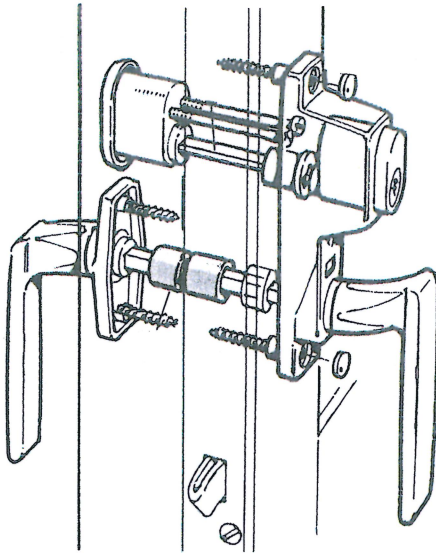
Säkerhetshandtag Fix 8350S

För altandörr som skall låsas båda sidor.
Låscylinder ingår ej.

Safety handle Fix 8350S

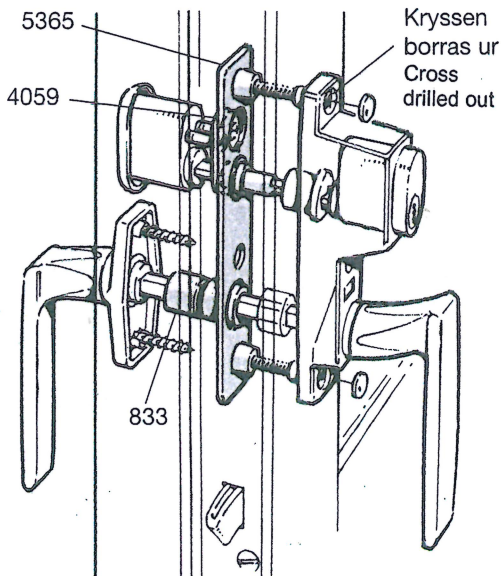
For glazed door, lockable from both sides.
Locking cylinder not included.

Ingående artiklar / Parts included



Montering / Fitting

Kopplad dörr / Coupled sash



Montering / Fitting

Enkel dörr / Singel sash

Den utvändiga cylindern monteras först. Därefter passas medbringaren in i handtagets mottagare, och handtaget skruvas fast.

The outer cylinder is first to be fitted. Then the cylinder follower is fitted to the receiver in the handle, and the handle is fixed with the screws.

