



TS 93

Dørlukkesystem
med glideskinne
i Contur Design

Dørlukkesystem med hjerteformet akselteknik og glideskinne DORMA TS 93 i Contur Design



Alsidig og elegant

TS 93 dørlukkesystem i Contur Design med glideskinne er en arkitektonisk løsning i topklasse, og den gennemtestede DORMA teknologi med hjerteformet akselteknik giver optimal gennemgangskomfort.

Det nye Contur Design er endnu mere overbevisende:

- usynlig fastgørelse
- højdeindstillelig glideskinne G-N
- standard lukkeforsinkelse
- standard åbningsdæmpning
- røgdetektoranlæg integreret i glideskinnen
- let og hurtig montering

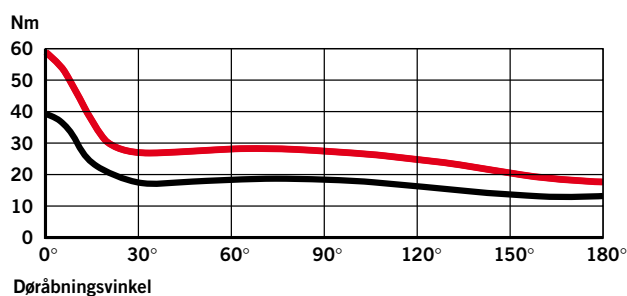
Hurtigt faldende åbnemodstand

I modsætning til traditionelle dørlukkesystemer med glideskinne sikrer DORMA TS 93 og dens enestående akselteknik optimal gennemgangskomfort. Åbnemodstanden er meget hurtigt aftagende. En komfort som især børn og ældre sætter stor pris på.



Vist eksempel ved indstillet lukkestyrke EN 5

- Åbnemodstand
- Lukkekraft



reddot design award
winner 2005



TS 93 N



TS 93 EMF



TS 93 EMR

DORMA konsulenttjenesten kan kontaktes for yderligere informationer.

Indhold

	Side
Tekniske data og funktioner	4
DORMA TS 93 B Dørlukker til montering på dørbord på hængselside eller karmmontering modsat hængselside	6
DORMA TS 93 G Dørlukker til montering på dørbord modsat hængselside eller karmmontering på hængselside	7
DORMA G-N Glideskinne i standardudgave	8
DORMA RF Fastholdenhed DORMA åbningsbegrænser Dørstop til lettere belastning	8
DORMA G-EMF Glideskinne med elektromekanisk fasthold	10
DORMA G-EMR Glideskinne med elektromekanisk fasthold og integreret røgdetektor	12
DORMA G-SR Dørvælgersystem til 2-fløjede døre til montering på karm på hængselside	14
DORMA G-SR-EMF til 2-fløjede døre med elektromekanisk fasthold til montering på karm på hængselside	14
DORMA G-SR-EMR Dørvælgersystem med glideskinne og elektromekanisk fasthold samt integreret røgdetektor til montering på hængselsiden	14
DORMA G-SR/BG Dørvælgersystem til 2-fløjede døre til montering modsat hængselside på karm eller vinkelkonsol	18
DORMA G-SR-EMF/BG Dørvælgersystem med elektromekanisk fasthold til 2-fløjede døre til montering modsat hængselside på karm eller vinkelkonsol	18
DORMA G-SR-EMR/BG Dørvælgersystem med glideskinne og elektromekanisk fasthold samt integreret røgdetektor til karmmontering modsat hængselside	18
DORMA RMZ, DORMA RM Røgdetektoranlæg, røgdetektor	22
Tilbehør Med eksempel på anvendelse	24
DORMA G-SR drejelejer Synkronisering af dobbeltdøre i forbindelse med DORMA ED 200 dørautomatik	26
Dansk brand- og Sikringsteknisk Institut Godkendelse	27
Sammensætning og tilbehørsoversigt 1-fløjede døre	28
Sammensætning og tilbehørsoversigt 2-fløjede døre	30
Beskrivelse 1-fløjede døre	32
Beskrivelse 2-fløjede døre	34

Den optimale løsning til alle formål

DORMA TS 93 dørlukkesystem i Contur Design med glideskinne sætter standarden inden for systemløsninger, og den gennemtestede DORMA teknologi med hjerteformet akselteknik giver optimal gennemgangskomfort.

TS 93 er et modulopbygget system som kan anvendes til stort set alle tænkelige formål med kun få dørlukkermodeller og forskellige glideskinner. Med TS 93 er det muligt at finde det optimale udstyr til de mest forskelligartede anvendelsesformål og udførelser.

Fordelene en-for-en

For salgsledet

- Høj sikkerhed i udførelse på grund af entydig produktudførelse.
- En dørlukkermodel beregnet til både en-fløjede og to-fløjede løsninger.

For montøren

- Universel anvendelse af TS 93 systemet til de fleste typer af montagearbejde.
- Optimal befæstigelse via montageplade med universelt hulmønster.
- Let og hurtig montering.

For projektlederen/ planlæggeren

- Design i top-kvalitet er det bedste bud på en systemløsning.
- Harmonisk udseende også med integreret røgdetektoranlæg.
- Flere farver og overflader.

For brugeren

- Høj gennemgangskomfort og fuldt kontrolleret lukning.
- Røgdetektoranlæg med brugervenlig vejledning.
- Hudrauliske funktioner sikrer enkel brugsindstilling.

Data og egenskaber		TS 93 B/G ¹⁾	
Lukkekræft trinløs indstillelig	Styrke	EN 2-5	EN 5-7
Standarddøre ²⁾	≤ 1250 mm ≤ 1600 mm	● -	- ●
Yderdøre, udadgående ²⁾	≤ 1250 mm ≤ 1600 mm	● -	- ●
Ifølge DS EN 1154, til branddøre ²⁾	≤ 1250 mm ≤ 1600 mm	● -	- ●
Samme udførelse til venstre- og højredøre	Forskæl på B og G udgave	●	●
Armsystem	Glideskinne	●	●
Lukkekræft trinløs indstillelig	Via justerskrue	●	●
Lukkehastighed trinløs indstillelig	Via ventil	●	●
Sluttryk trinløs indstillelig	Via ventil	●	●
Åbningsdæmpning (BC/ØD) trinløs indstillelig	Via ventil	●	●
Lukkeforsinkelse (DC/SV) trinløs indstillelig	Via ventil	●	●
Fasthold (i glideskinne) indstillelig – kan til- frakobles	Mellem ca. 75° og maks. 150°	○	○
Vægt i kg		3,5	5,2
Mål i mm	Længde Monteringsdybde Højde	275 53 60	285 62 71
Dørlukker afprøvet efter DS/EN 1154 A		●	
Fasthold afprøvet efter DS/EN 1155		●	
Dørvælger afprøvet efter DS/EN 1158		●	
CE mærkning som bygningsbeslag		●	

● ja – nej ○ ekstra

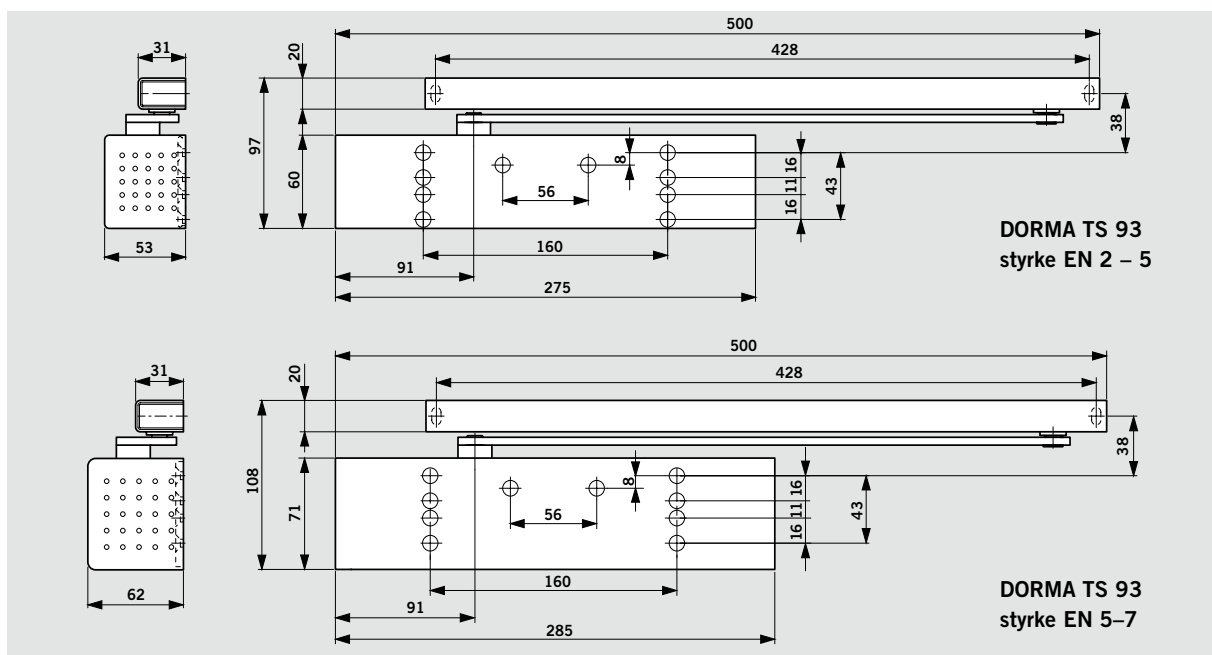
¹⁾ B = Udførelse til montering på dørlblad på hængselside eller karmmontering modsat hængselside.

G = Udførelse til montering på dørlblad modsat hængselside eller karmmontering på hængselside eller med glideskinne på vinkelkonsol under dyb karm (se side 24).

²⁾ Til ekstra høje eller tunge døre samt døre, der lukker ved stærkt vindpres, vælges næste lukkerstyrke end angivet i skema.

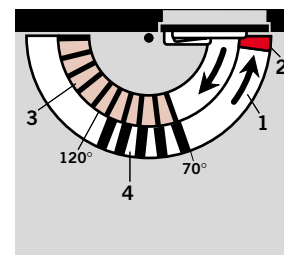
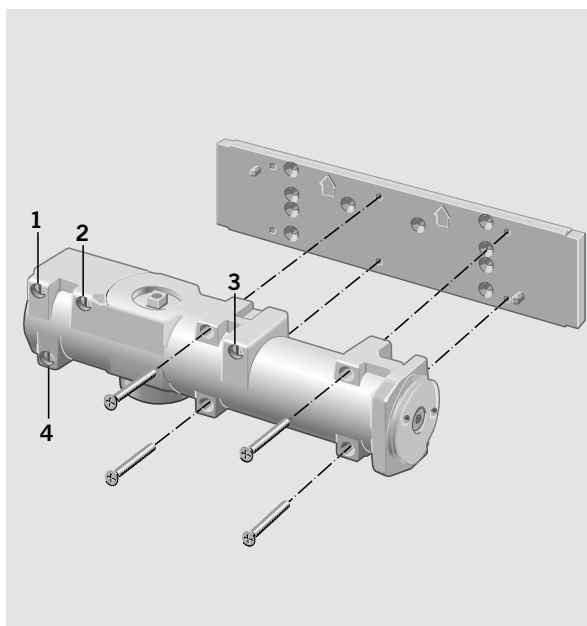
DORMA TS 93, styrke EN 2 – 5, (13 – 37 Nm)

DORMA TS 93, styrke EN 5 – 7, (37 – 87 Nm)



Standard montageplade med universelt hulgruppesystem

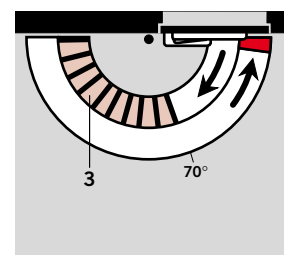
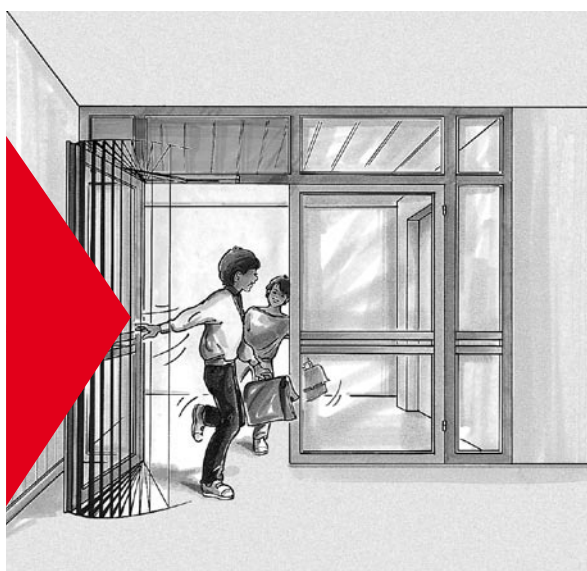
inklusive hulgruppe i henhold til bilag 1 til DS EN 1154. Ens hulgruppe til TS 93 EN 2 – 5 og TS 93 EN 5 – 7. Montagepladen sikrer altid den optimale befæstigelse. (Dækker over de fleste huller efter ældre dørlukkere).



- 1 Fuldkontrolleret indstillelig lukkehastighed
- 2 Indstilleligt sluttryk
- 3 Indstillelig åbningsdæmpning
- 4 Indstillelig lukkeforsinkelse

Standard indbygget åbningsdæmpning – BC/ØD*

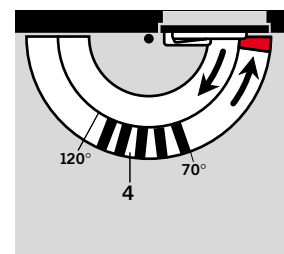
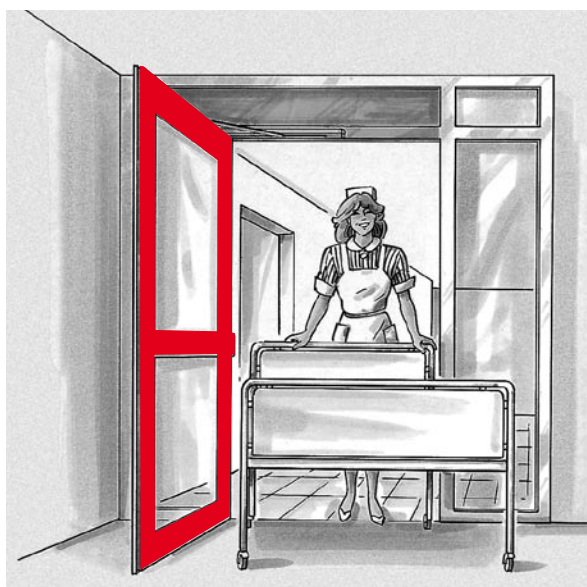
Den hydrauliske åbningsdæmpning dæmper fra ca. 70° dørens opsving ved kraftig vind og beskytter dør og væg mod beskadigelse (erstatte ikke en mekanisk dørstopper i ekstreme situationer).



- 3 Indstillelig åbningsdæmpning

Standard indbygget special lukkeforsinkelse – DC/SV*

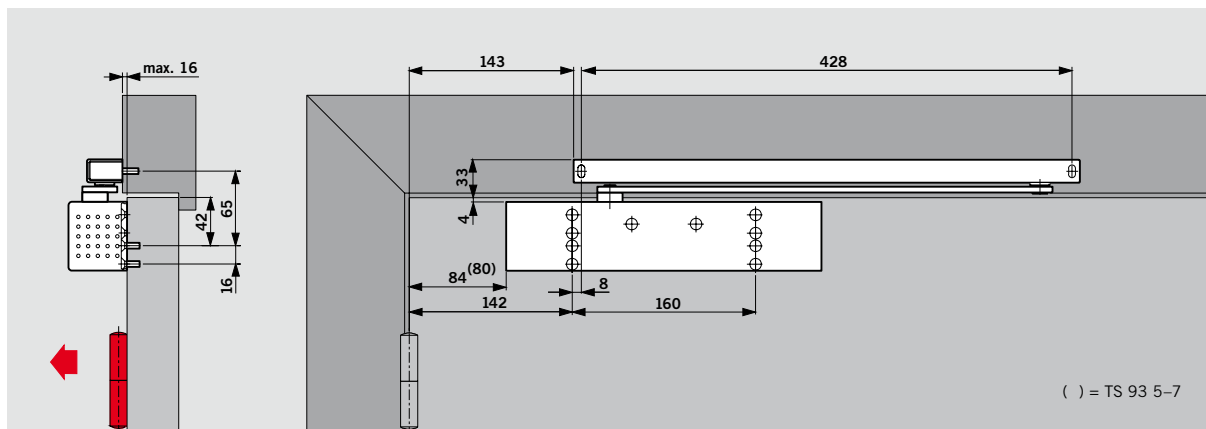
Indkoblet lukkeforsinkelse reducerer lukkehastigheden ekstra i området mellem ca. 120° og 70° åbningsvinkel ved montering på hængsel-siden. Funktionen letter passage med kørestole, bagage, cykler, barnevogne, senge, vogne o. lign.



- 4 Indstillelig lukkeforsinkelse

***Bemærk:** Begrænset funktion med TS 93 monteret på karm. Se side 6 – 7.

Montering på dørblad på hængselside



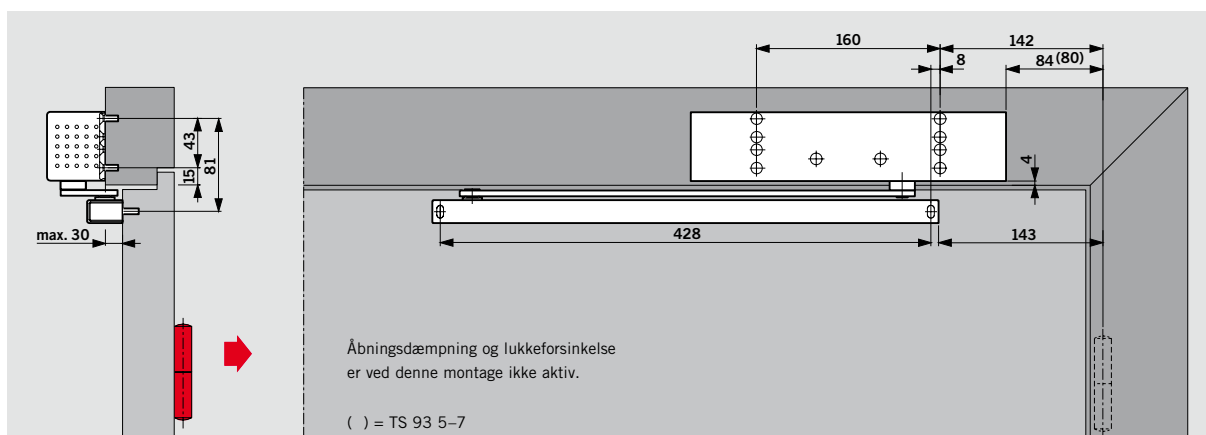
Åbningsvinkel til 180°. **Vigtig kontrol!** Der skal være plads til dørlukkerhuset bag åbent dørblad ved 90° eller 180°. Der skal være plads til

glideskinne på karm over dør. Eksempel: Venstredør. Højredør = spejlvendt.

F Branddøre

DORMA TS 93 B er afprøvet og typegodkendt ifølge DS EN 1154 af det statslige materialeafprøvningsinstitut i Dortmund og accepteres i Danmark.

Montering på karm modsat hængselside



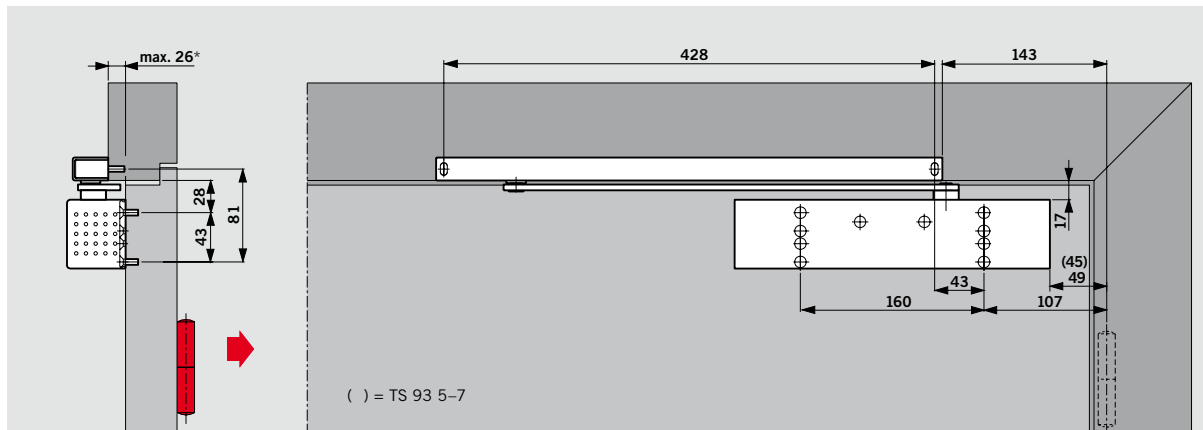
Åbningsvinkel indtil ca. 120° til 145° afhængig af dør- og hængseltype. **Vigtigt!** Ved maks. åbningsvinkel støder arm mod bagkant dør og forbliver åben. **Dørstopper** monteres inden for at undgå beskadigelser. Ved branddøre **skal** dørstopper monteres inden. Døren skal altid være

selvlukkende. Ved lav belastning i åbneretning kan DORMA åbningsbegrænser indsættes i glideskinne. (Se side 8.) Eksempel: Venstredør. Højredør = spejlvendt.

F Branddøre

DORMA TS 93 B er afprøvet og typegodkendt ifølge DS EN 1154 af det statslige materialeafprøvningsinstitut i Dortmund og accepteres i Danmark.

Montering på dørblad modsat hængselside



Åbningsvinkel indtil ca. 120° til 145° afhængig af dør- og hængselstype. **Vigtigt!** Ved maks. åbningsvinkel støder arm mod bagkant dør og forbliver åben. **Dørstopper** monteres inden for at undgå beskadigelser. Ved branddøre **skal** dørstopper monteres inden.

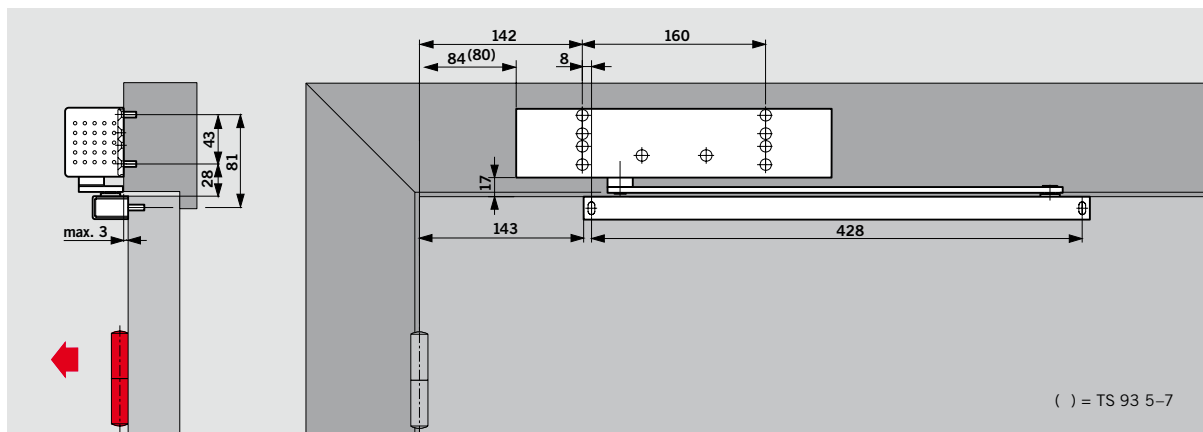
Døren skal altid være selv-lukkende. Ved lav belastning i åbneretning kan DORMA åbningsbegrænser indsættes i glideskinne. (Se side 8.)
Eksempel: Venstredør.
Højredør = spejlvendt.

F Branddøre

DORMA TS 93 G er afprøvet og typegodkendt ifølge DS EN 1154 af det statslige materialeafprøvningsinstitut i Dortmund og accepteres i Danmark.

*Ved dyb karm (over 26 mm) anvendes vinkelkonsol.
Se side 24. Eksempel: Venstredør. Højredør = spejlvendt.

Montering på karm på hængselside



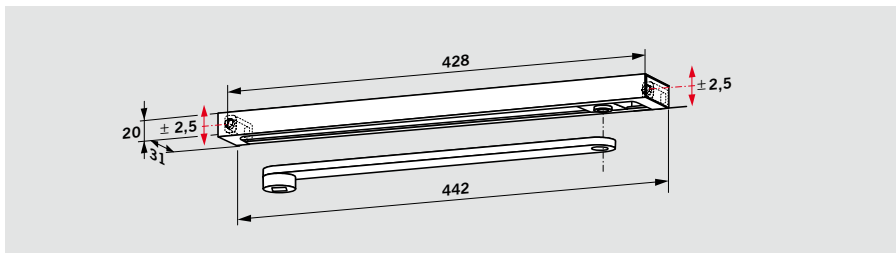
Åbningsvinkel til 180° er mulig. Der skal være plads til glideskinne bag dør ved døråbning ved 90° eller 180°.

Eksempel: Venstredør.
Højredør = spejlvendt.

F Branddøre

DORMA TS 93 G er afprøvet og typegodkendt ifølge DS EN 1154 af det statslige materialeafprøvningsinstitut i Dortmund og accepteres i Danmark.

Standardudførelse



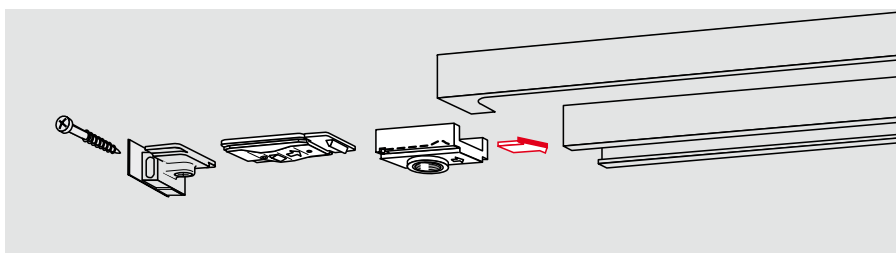
DORMA G-N glideskinne omfatter arm, glideskinne, glidestykke, befæstigelsesbeslag, skruer og endekapper. Anvendes højre og venstre. Passer til TS 93 B og G.

Langhuller i højderetning muliggør let tilpasning af skinnemontagen.

F Branddøre

DORMA G-N glideskinne er afprøvet ifølge DS EN 1154 i forbindelse med DORMA TS 93.

Fastholdindsats RF

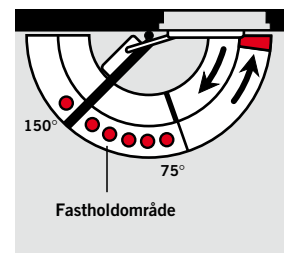


Tilbehør til DORMA glideskinne G-N: **DORMA RF** fastholdindsats indsættes (kan eftermonteres) i glideskinne og muliggør fasthold af dør i en åbningsvinkel mellem ca. 75° og maks. 150°.

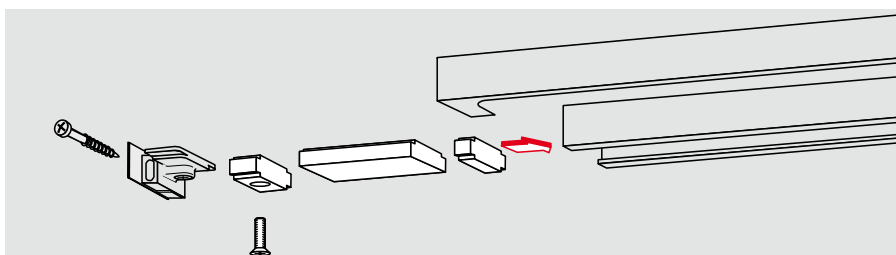
Kan kobles til/fra. Den manuelle frigørelseskraft ved lukning af dør indstilles på stedet. Anvendes højre og venstre. Ved vindpåvirkede eller store udadgående døre er anvendelse begrænset. I stedet

anbefales en dørstopper med fasthold (ring eller lign.)

Ikke til branddøre



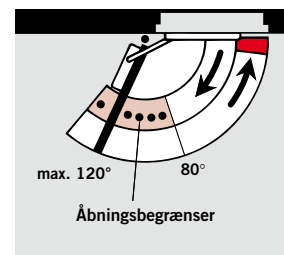
Åbningsbegrænser

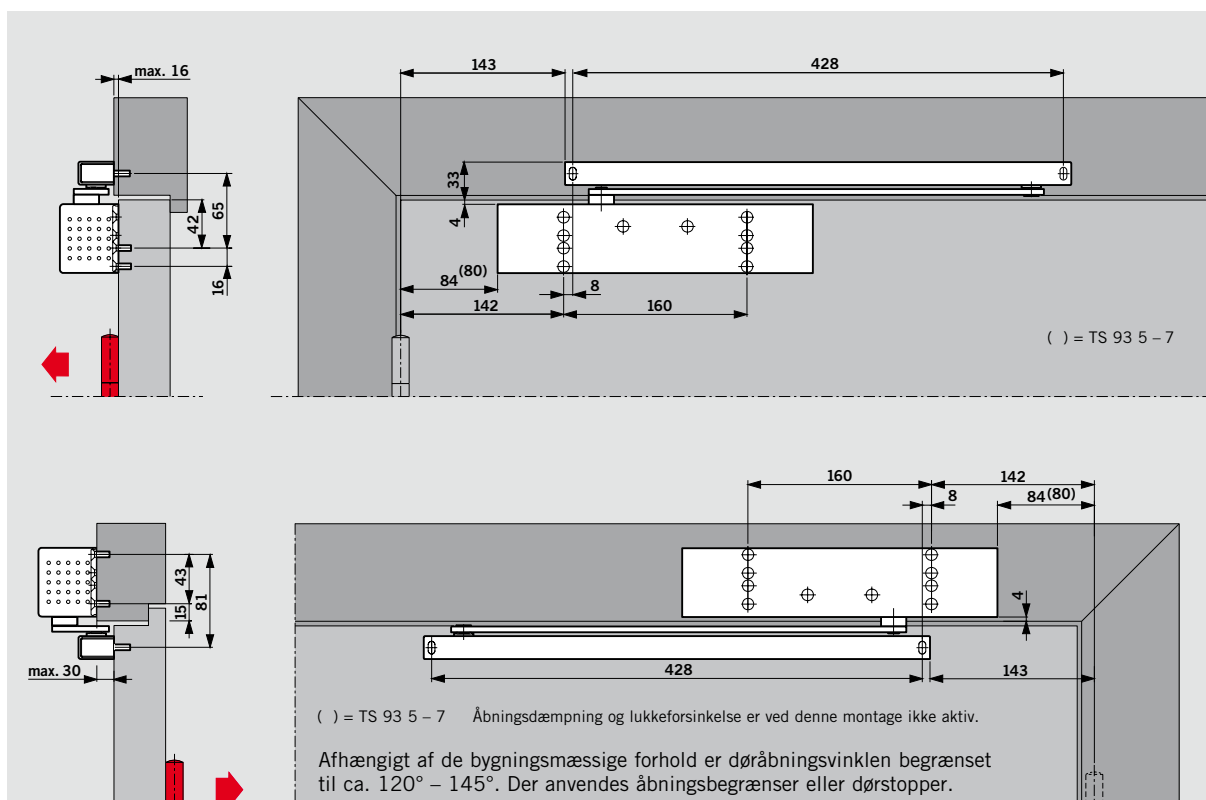


Tilbehør til DORMA glideskinne G-N: Åbningsbegrænseren indsættes (kan eftermonteres) i

glideskinnen. Kan anvendes ved lav belastning i åbneretning. Indstillelig mellem 80° og maks. 120°.

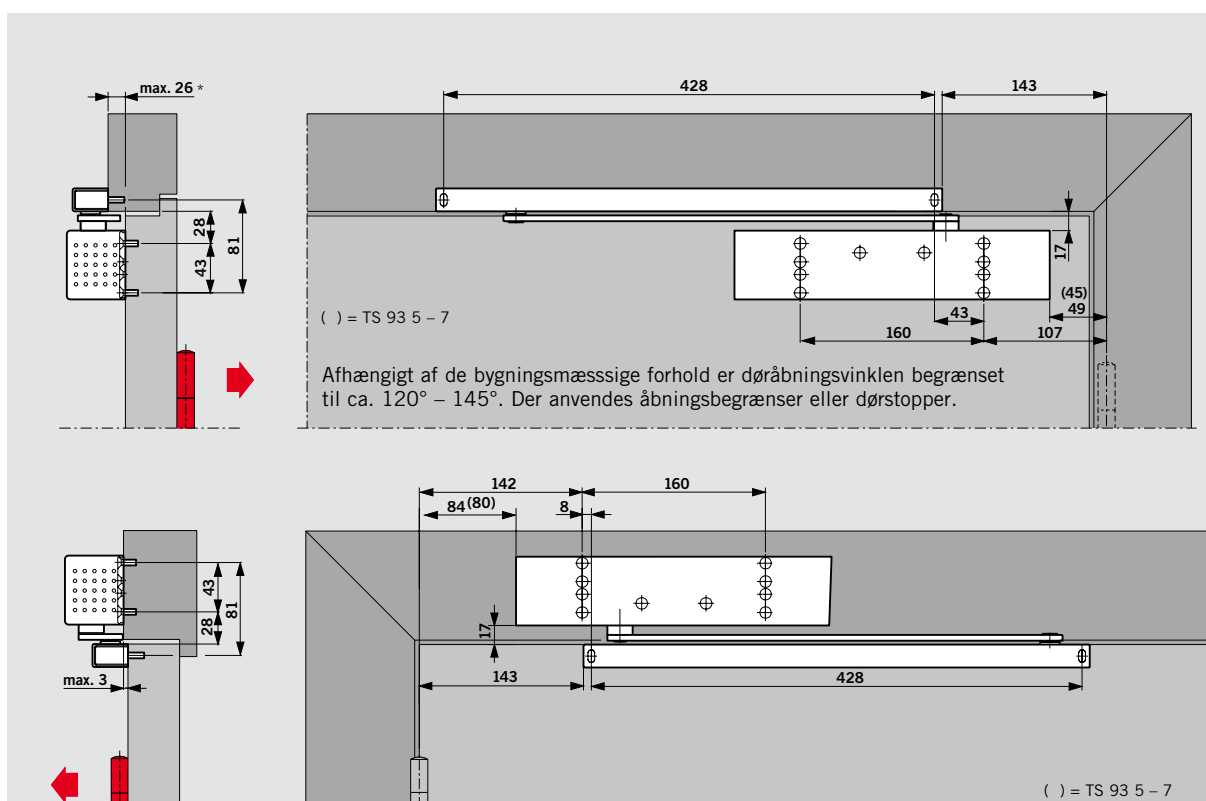
Ved hård belastning monteres ekstern dørstopper.





DORMA TS 93 B dørlukker med glideskinne DORMA G-N monteret på dørlad på hængselsiden og karmmontering modsat hængselside.

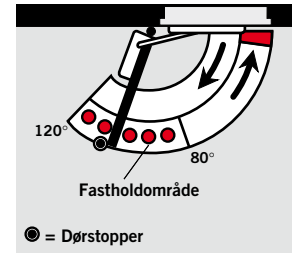
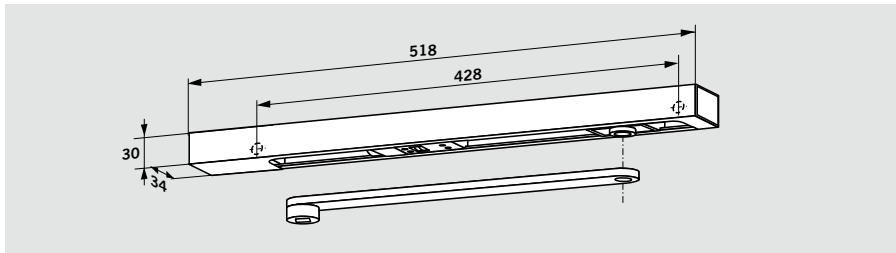
Eksempler: Venstredøre. Højredøre = spejlvendt.



DORMA TS 93 G dørlukker på dørlad med glideskinne DORMA G-N monteret på karm modsat hængselside og lukker på karm med glideskinne på dørlad på hængselside. Eksempler: Venstredøre. Højredøre = spejlvendt.

*Ved dyb karm (over 26 mm) anvendes vinkelkonsol. Se side 24. Eksempel: Venstredør. Højredør = spejlvendt.

Elektromekanisk fasthold



DORMA G-EMF glideskinne med indbygget elektromekanisk fasthold muliggør et eksakt fasthold af døren uden tilbagefjedring. Fastholdepunktet kan indstilles til en åbningsvinkel på mellem ca. 80° og 120°. Døren kan manuelt lukkes. Holdekraften indstilles på stedet til den aktuelle dør.

Bemærk: Fastholdepunktet er samtidigt maksimal døråbningsvinkel. **Dørstopper** monteres.

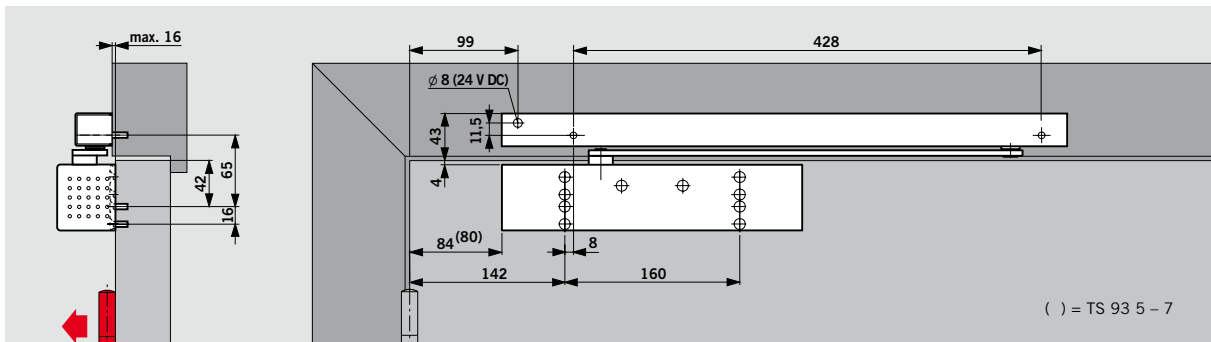
I tilfælde af brandalarm eller strømsvigt ophæves fastholdet, hvorved døren lukkes automatisk af dørlukkeren TS 93 B/G. Styring af den automatiske lukning sker via f.eks. DORMA automatisk branddørlukningsanlæg RMZ med evt. ekstra

DORMA RM røgdetektor eller eksternt (ikke DORMA) ABDL røgdetektoranlæg. DORMA G-EMF Glideskinne omfatter: Arm, glideskinne, glidestykke, elektromekanisk fastholdenhed, dækkappe, befæstigelsesbeslag, skruer og endekapper. Anvendes højre og venstre. Passer til TS 93 B og G. Monteres på karm. Ved montage på dørblad modsat

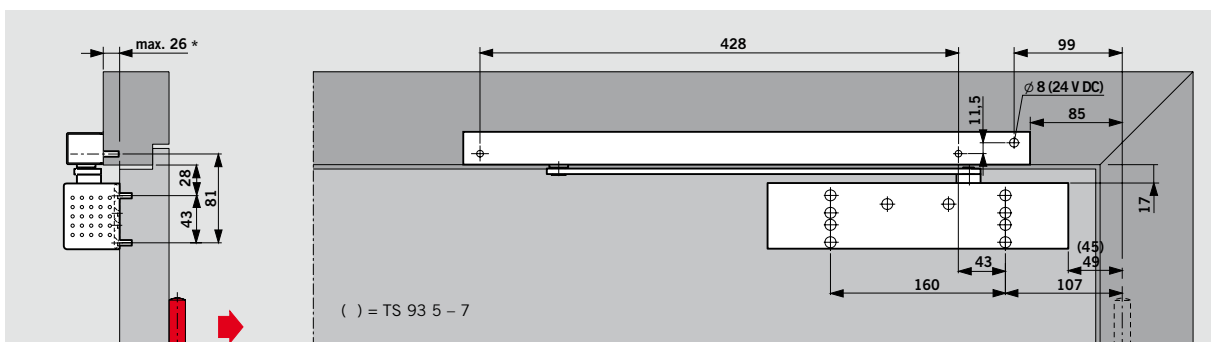
hængselsiden ved dyb karm (over 26 mm) anvendes vinkelkonsol. Se side 24. Til store og tunge døre (over 1250 mm) eller døre, hvis fastholdepunkt skal ligge over 120°, anbefaler vi i stedet for EMF glideskinne anvendelse af DORMA EM elektromagneter i forbindelse med DORMA TS 93 B/G dør-lukker. Se DORMA katalog.

Tekniske data

Driftspænding	24 V, DC \pm 15 %
Strømforbrug	1,4 W
Indkoblingstid	100% ED
Frigørelseskraft ved manuel lukning	indstillelig



DORMA **TS 93 B** dørlukker med glideskinne DORMA G-EMF, montering på hængselside. Maks. åbningsvinkel ca. 120°. Eksempel: Venstredør. Højredør = spejlvendt.



DORMA **TS 93 G** dørlukker med glideskinne DORMA G-EMF, montering modsat hængselside. Maks. åbningsvinkel ca. 120°. *Ved dyb karm (over 26 mm) anvendes vinkelkonsol. Se side 24. Eksempel: Venstredør. Højredør = spejlvendt.

F Branddøre

TS 93 EMF glideskinne er typegodkendt til brug i forbindelse med godkendte brandsikringsanlæg af Deutsches Institut für Bautechnik, Berlin og accepteres i Danmark.

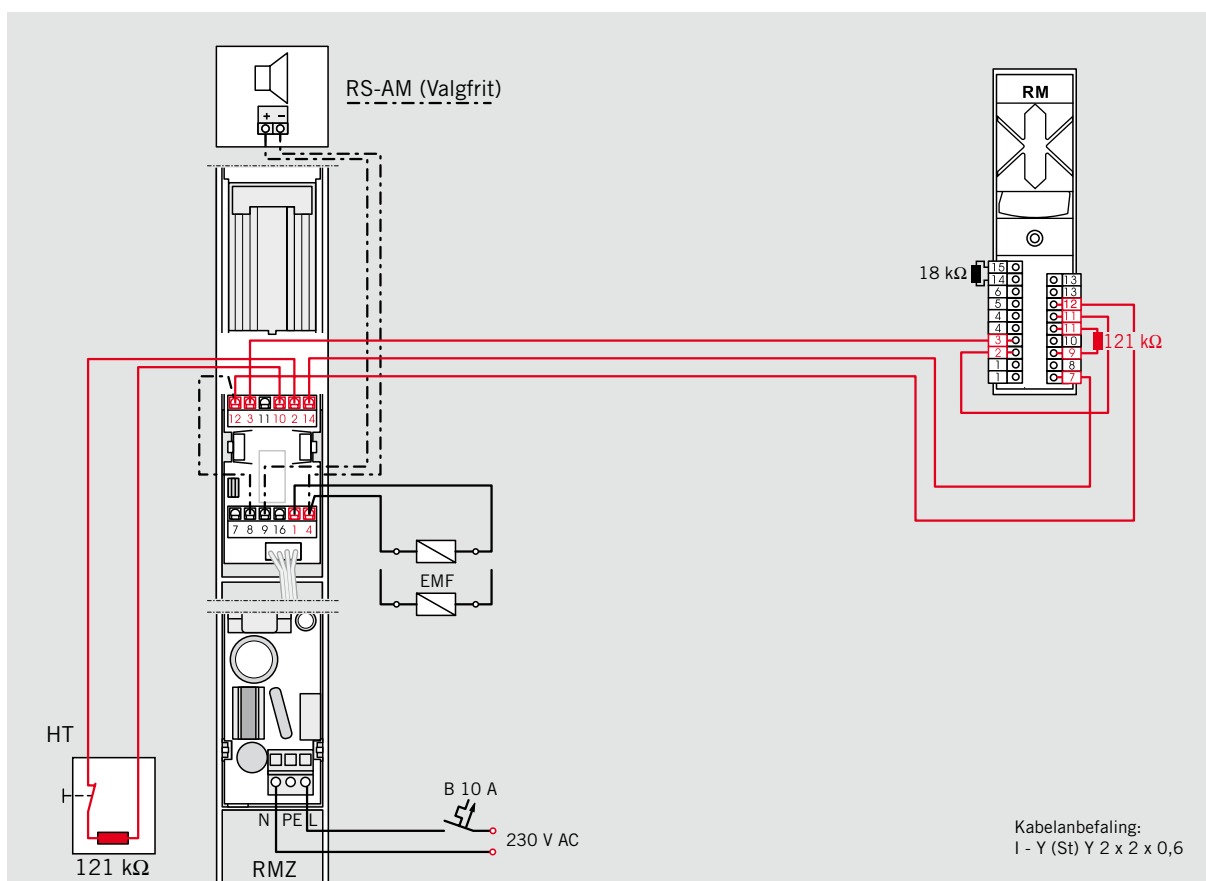
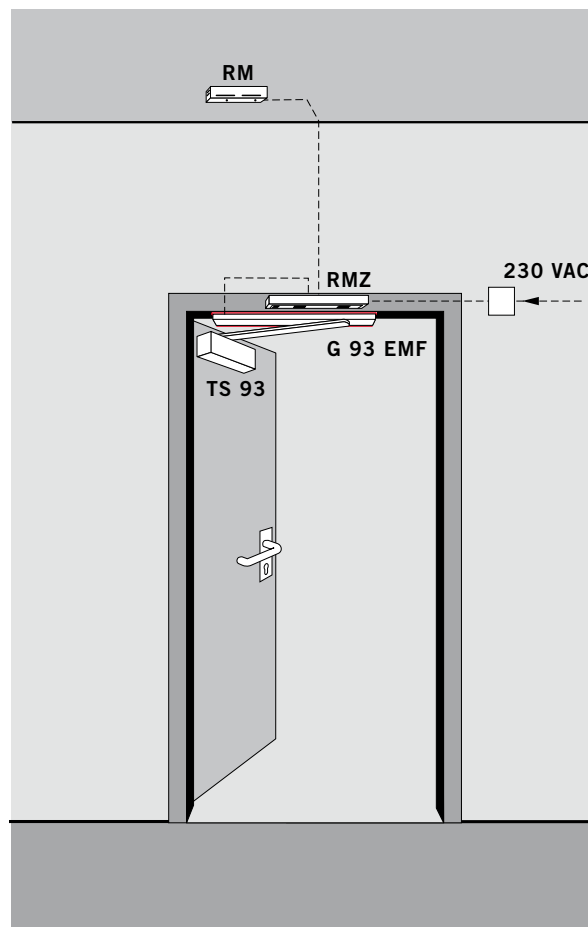
Dansk Brand- og sikrings-teknisk Institut

Anlæg med integreret røgdetektor godkendes af DBI. Se om anvendelse og godkendelse side 27.

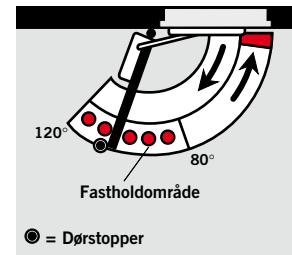
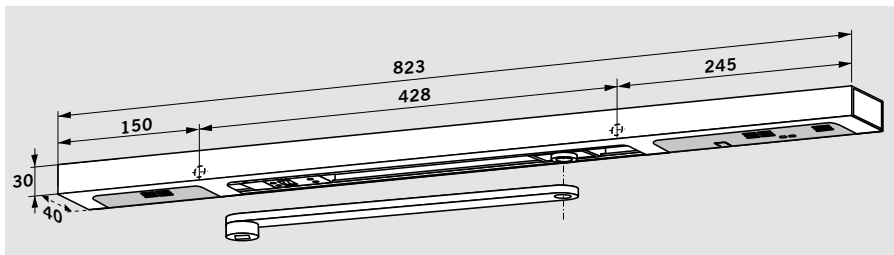
Anvendelseseksempel

Fastholdeanlæg på branddør består af: DORMATS 93 G dørlukker, DORMA G-EMF glideskinne monteret under dyb karm (over 26 mm) med vinkelkonsol (se side 24). Røgdetektoranlæg DORMA RMZ monteret på karm på den ene eller den anden side. Hvis nødvendigt kan anvendes ekstra DORMA RM loftsdetektor.

Se side 22 samt DBI forskrift side 27.



Elektromekanisk fasthold og integreret røgdetektoranlæg



DORMA G-EMR glideskinne med røgdetektoranlæg og elektromekanisk fasthold monteret på dørkarm muliggør et eksakt fasthold af branddøre uden tilbagefjerd-ring. Fastholdepunktet kan indstilles til en åbningsvinkel på mellem ca. 80° og 120°.

Døren kan manuelt lukkes. Holdekraften indstilles på stedet til den aktuelle dør.

Bemærk: Fastholdepunktet er samtidigt maksimal døråbningsvinkel. **Dørstopper** monteres.

I tilfælde af brandalarm eller strømsvigt ophæves fastholdet, hvorved døren lukkes automatisk af dørlukkeren TS 93 B/G.

DORMA G-EMR glideskinne omfatter: arm, glideskinne, glidestykke, elektromekanisk fastholdelse, røgdetektor, strømforsyning, dækkappe, befæstigelseskruer og endekapper, og kan anvendes både til DIN-L og DIN-R døre.

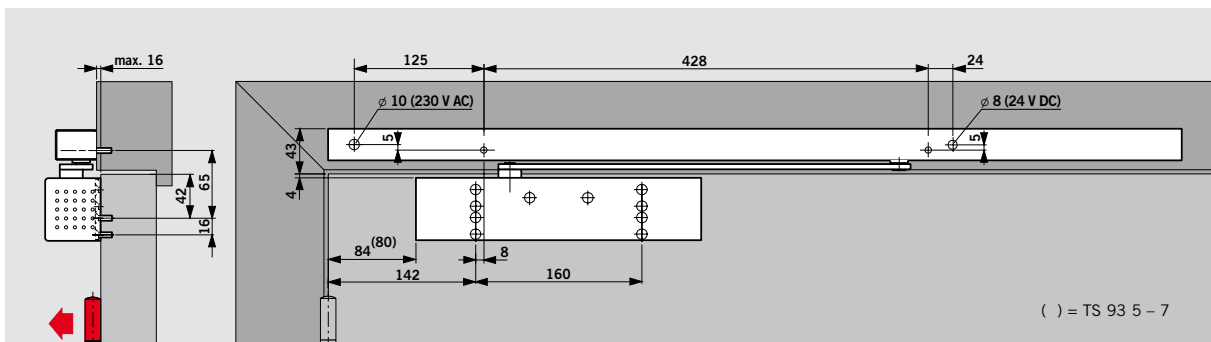
Kan tilsluttes ekstra røgdetektor DORMA RM, ekstern manuel udløsning samt potentialfri alarmkontakt.

Til store og tunge døre (over 1250 mm) eller døre, hvor fastholdepunktet skal ligge over 120°, anbefales i stedet DORMA RMZ branddørlukningsanlæg (se side 22) med G 93 N glideskinne (se side 8) samt DORMA EM magneter (se katalog).

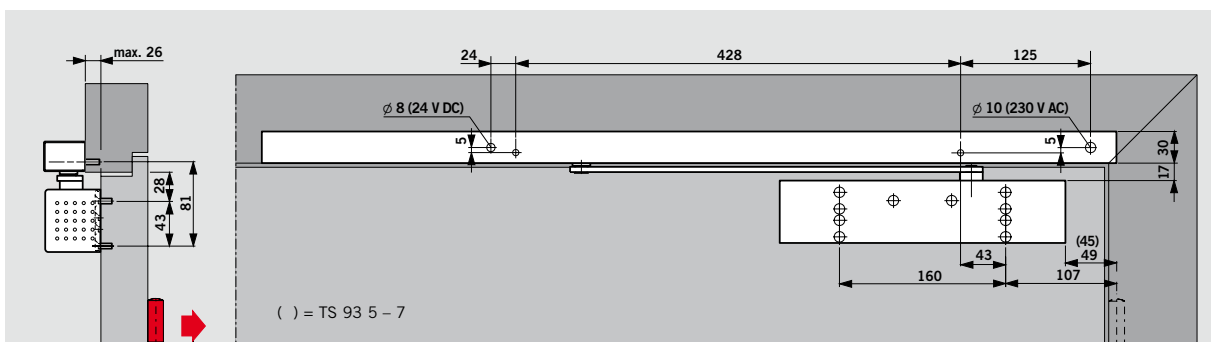
Tekniske data

Tilslutningsspænding:	230 V AC, $\pm 10\%$
Driftsspænding (intern):	24 V DC
Samlet strømforbrug (maks.):	9,8 W
Strømforbrug EMF:	1,4 W
Indkoblingstid:	100% ED
Frigørelseskraft ved manuel lukning:	indstillelig

Tekniske data for røgdetektor – se side 22.



DORMA TS 93 B dørlukker med glideskinne DORMA G-EMR, montering på hængselside. Maks. åbningsvinkel ca. 120°. Eksempel: Venstredør. Højredør = spejlvendt.



DORMA TS 93 G dørlukker med glideskinne DORMA G-EMR, montering modsat hængselside. Maks. åbningsvinkel ca. 120°. Eksempel: Venstredør. Højredør = spejlvendt.

F Branddøre

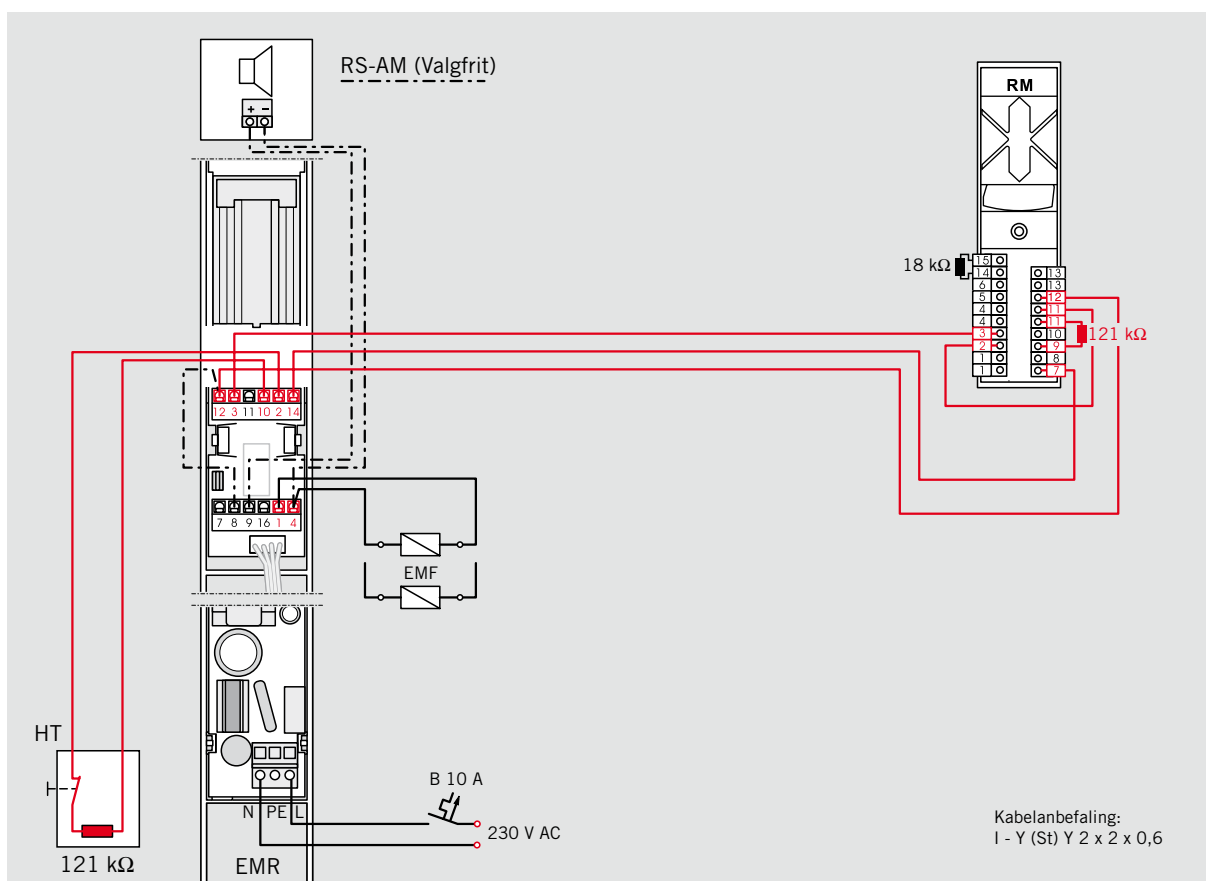
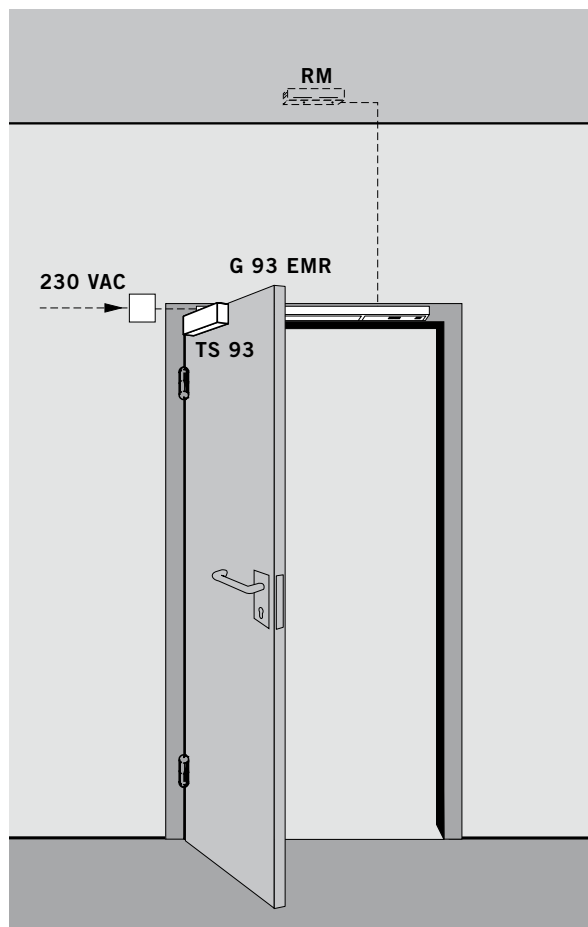
TS 93 EMR glideskinne er typegodkendt til brug i forbindelse med godkendte brandsikringsanlæg af Deutsches Institut für Bautechnik, Berlin og accepteres i Danmark.

Dansk Brand- og sikrings-teknisk Institut

Anlæg med integreret røgdetektor godkendes af DBI. Se om anvendelse og godkendelse side 27.

Anvendelseseksempel

Fastholdeanlæg på branddør består af: DORMA TS 93 B dørlukker, glideskinne DORMA G-EMR med evt. ekstra DORMA røgdetektor RM i loft (se side 22).



Standard dørvælgersystem (G-SR)

DORMA G-SR dørvælgersystem med glideskinne styrer lukningen af to-fløjede døre i den rigtige rækkefølge, sådan at den gående fløj altid lukker efter den stående fløj. Systemet arbejder uafhængigt af dørlukkerens hydrauliksystem og sikrer højst mulige sikkerhedsniveau og størst mulige pålidelighed (døren glider ikke i).

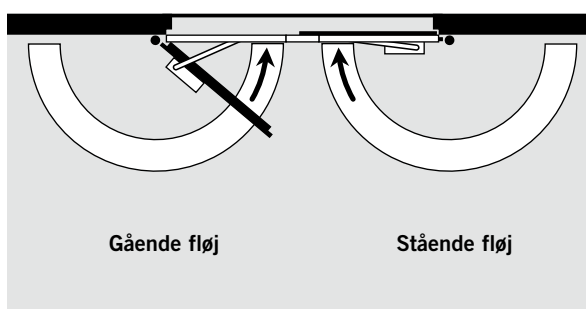
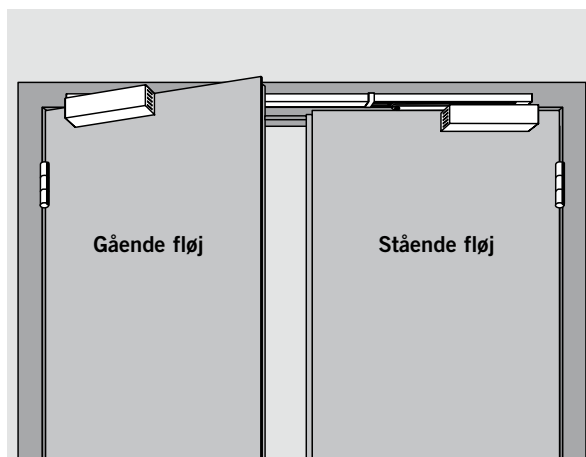
En overbelastningssikring sikrer lukkesystemet og dørkonstruktionen mod beskadigelse.

DORMA G-SR dørvælgersystem anvendes både til DIN-L og DIN-R døre og kombineres med DORMA TS 93 B dørlukker.

Vigtig kontrol! Der skal være plads til dørlukkerhuset bag åbent dørlblad ved 90° eller 180°.

F Branddøre

DORMA TS 93 GSR systemet er afprøvet efter EN 1155/A1 og EN 1158/A1 af det statslige materialeafprøvningsinstitut i Dortmund og accepteres i Danmark.

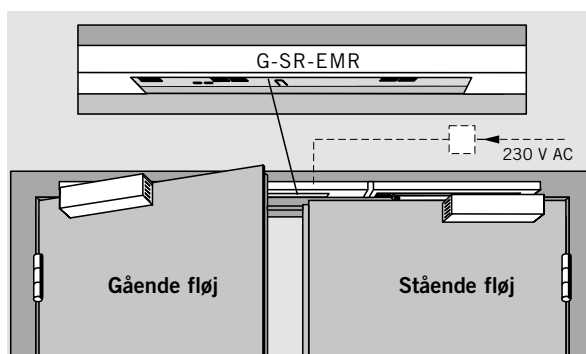
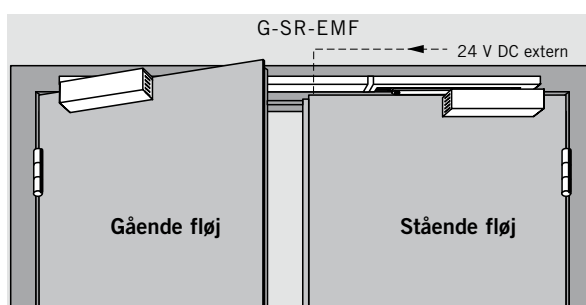


Dørvælgersystem med elektromekanisk fasthold (G-SR-EMF) Dørvælgersystem med integreret røgdetektoranlæg (G-SR-EMR)

Dørvælgersystemet G-SR-EMF for tilslutning til 24 V, DC til gående venstre eller højre døre styrer lukningen af dørløjerne i den rigtige rækkefølge. Indbygget elektromekanisk fasthold kan holde dørløjerne åbne ved tilkobling til automatisk røgdetektoranlæg. Gående fløj Se mulige åbningsvinkler på side 15. For lukning af dørene kræves en dørlukningskontakt i forbindelse med ABDL anlæg eller DORMA indbygget EMR detektoranlæg.

Ved maks. Åbningsvinkel monteres dørstop. Se mulige dørbreder side 16 og 17. For fasthold af døre over ca. 130° anbefales G-SR uden magneter samt eksterne vægmagneter.

Dørvælgersystemet G-SR-EMR for tilslutning til 230 V, AC har samme funktion som G-SR-EMF, men er udvidet med et integreret automatisk branddørlukningsanlæg. Anlægget anvendes i henhold til DBI (Dansk Brand- og sikringsteknisk Institut). Med anvisninger om dørbreder og rumforhold. Se side 27.



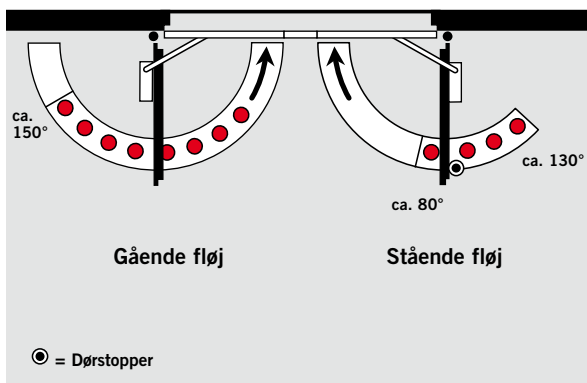
Dansk Brand- og Sikringsteknisk Institut

Anlæg med integreret røgdetektor godkendes af

DBI. Se om anvendelse og godkendelse side 27.

DORMA G-SR-EMF 1

Ekstern tilslutning 24 V, DC. Begge dørløje fastholdes i åben stilling med kun 1 magnetenhed i stående fløj. Ved lukket stående fløj kan gående fløj ikke fastholdes i åben stilling. Stående fløj kan indstilles til fasthold mellem ca. 80° – 130°. **Bemærk:** Indstillet fasthold er maks. døråbning, hvor **dørstopper** monteres. Gående fløj fastholdes trinløst af den indbyggede dørvælger indtil ca. 150°.

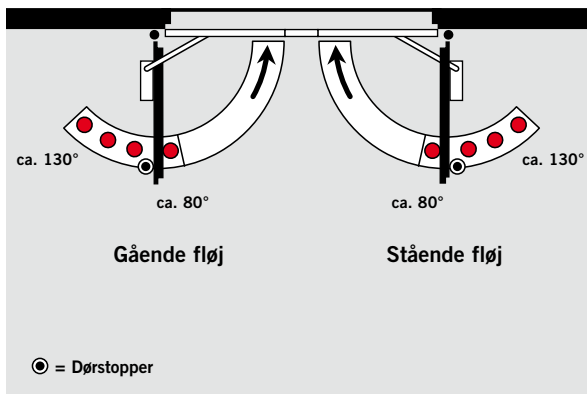


DORMA G-SR-EMR 1

Tilslutning 230 V, AC. Samme dørfunktion som sidestående anlæg. Med selvstændigt integreret røg-detektoranlæg indbygget i glideskinnesættet. Anvendes med begrænsninger i henhold til DBI (Dansk Brand og sikringsteknisk Institut) forskrift, se side 27 om dørbredde og rumforhold. Tekniske data for røgdetektor – se side 22.

DORMA G-SR-EMF 2

Ekstern tilslutning 24 V, DC. Dørløjerne kan valgfrit fastholdes i åben stilling med 2 magnetenheder. Med lukket stående fløj kan gående dør selvstændigt holdes åben uden aktiv dørvælger. Fasthold indstilles mellem ca. 80° og 130° ved begge dørløje. **Bemærk:** Indstillet fasthold er maks. døråbning, hvor **dørstopper** monteres.

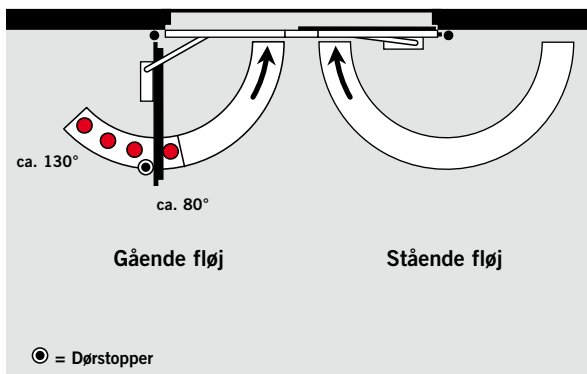


DORMA G-SR-EMR 2

Tilslutning 230 V, AC. Samme dørfunktion som sidestående anlæg. Med selvstændigt integreret røg-detektoranlæg indbygget i glideskinnesættet. Anvendes med begrænsninger i henhold til DBI (Dansk Brand og sikringsteknisk Institut) forskrift, se side 27 om dørbredde og rumforhold. Tekniske data for røgdetektor – se side 22.

DORMA G-SR-EMF 1G

Ekstern tilslutning 24 V, DC. Gående fløj kan fastholdes i åben stilling med 1 magnetenhed. Fasthold indstilles imellem ca. 80° og 130°. Stående fløj kan kun holdes manuelt åben. **Bemærk:** Indstillet fasthold er maks. døråbning, hvor **dørstopper** monteres.



DORMA G-SR-EMR 1G

Tilslutning 230 V, AC. Samme dørfunktion som sidestående anlæg. Med selvstændigt integreret røg-detektoranlæg indbygget i glideskinnesættet. Anvendes med begrænsninger i henhold til DBI (Dansk Brand og sikringsteknisk Institut) forskrift, se side 27 om dørbredde og rumforhold. Tekniske data for røgdetektor – se side 22.

F Branddøre

DORMA TS 93 G-SR-EMF 1, EMF 2 og EMF 1G er typegodkendt af Deutsches Institut für Bautechnik, Berlin og accepteres i Danmark.

Tekniske data

Tilslutningsspænding EMR:	230 V AC, ± 10%
Samlet strømforbrug EMR (maks.):	9,8 W
Driftspænding EMF:	24 V DC, ± 15%
Strømforbrug EMF 1:	1,4 W
EMF 2:	2,8 W
Indkoblingstid:	100% ED
Frigørelseskraft ved manuel lukning:	indstillelig

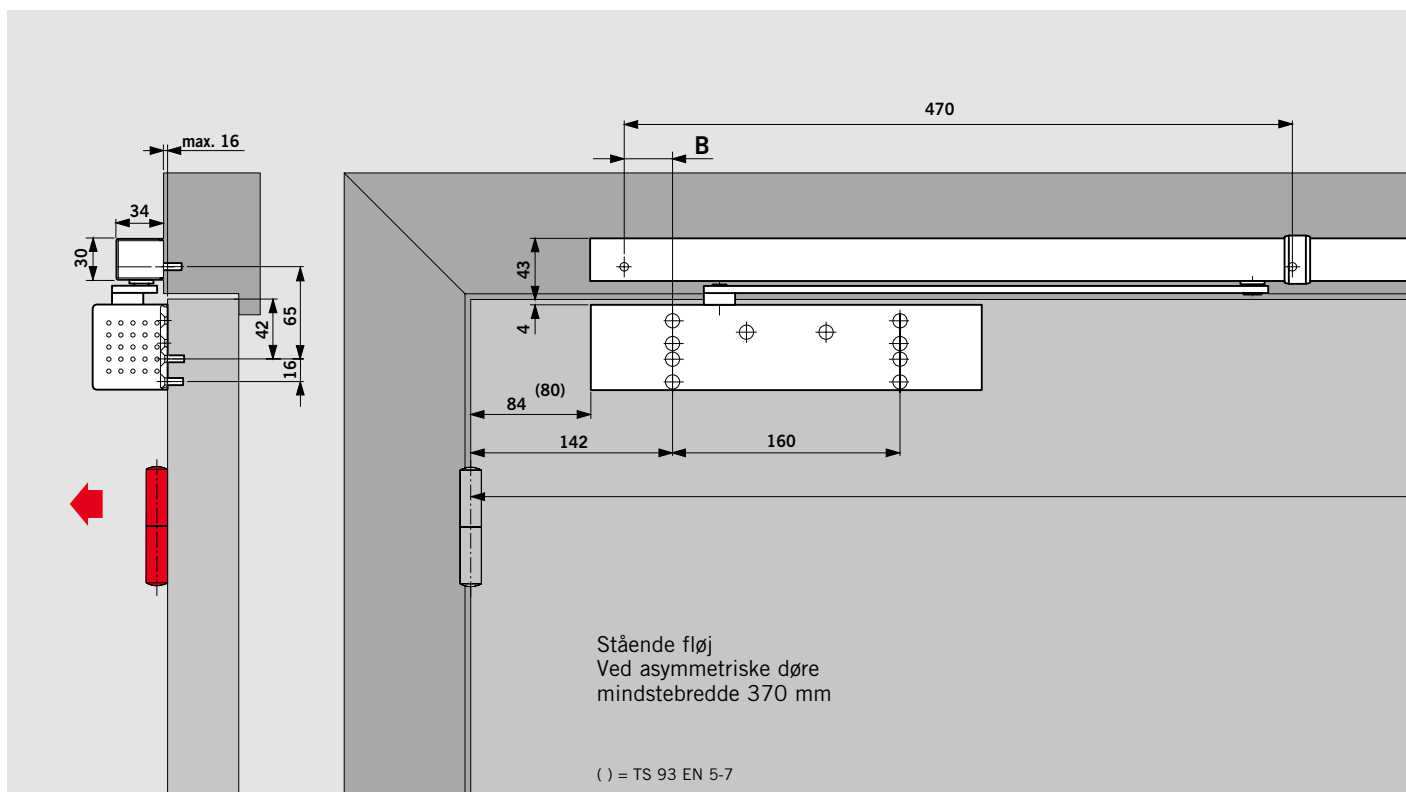
Til døre, hvor fastholdepunktet skal ligge over 130°, (f. eks. 180°) anbefales DORMA EM magneter (se DORMA brochuren EM elektromagneter) i stedet for indbygget elektromekanisk fasthold i glideskinne.

F Branddøre

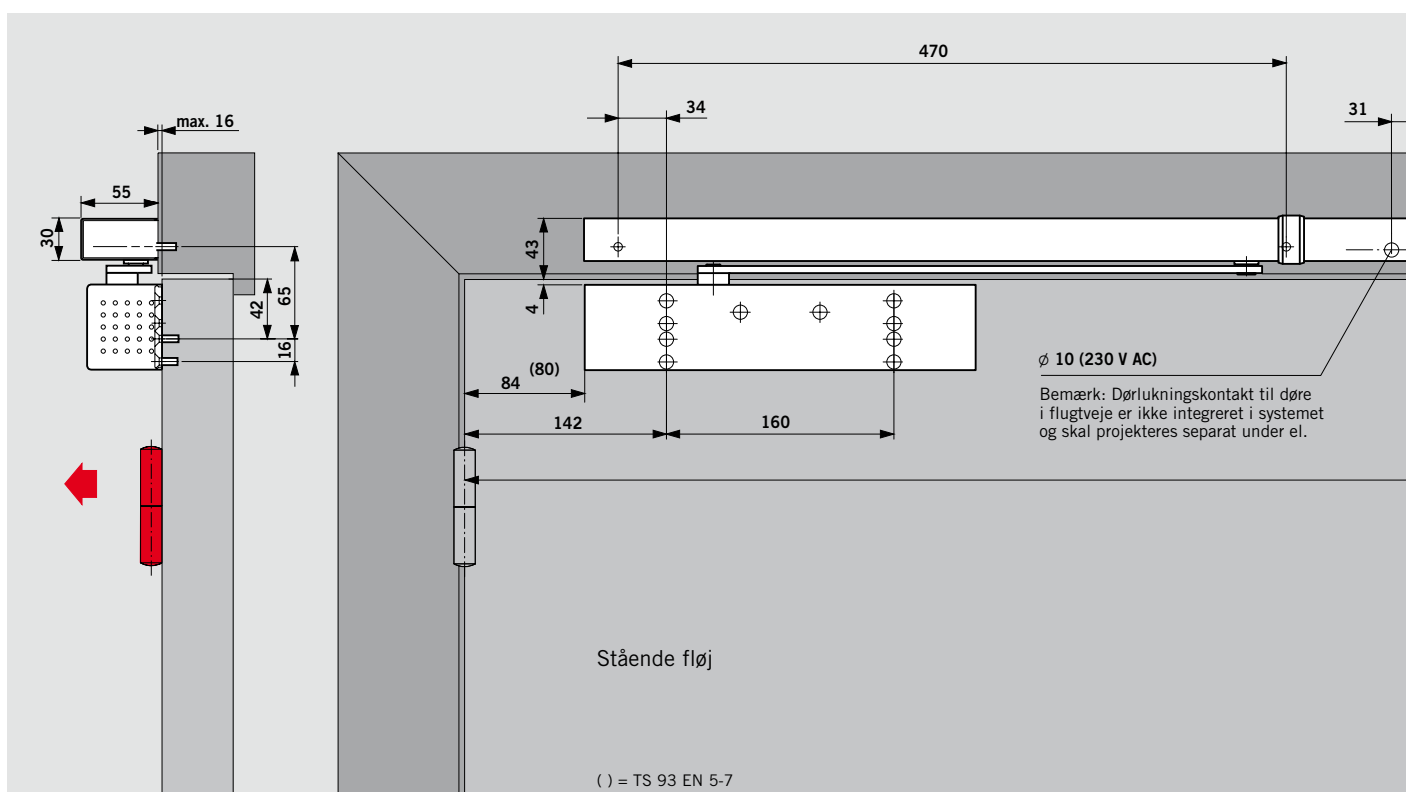
DORMA TS 93 G-SR-EMR 1, EMR 2 og EMR 1G er typegodkendt af Deutsches Institut für Bautechnik, Berlin og accepteres i Danmark. DBI (Dansk Brand og sikringsteknisk Institut).

Standard dørvælgersystem (G-SR)

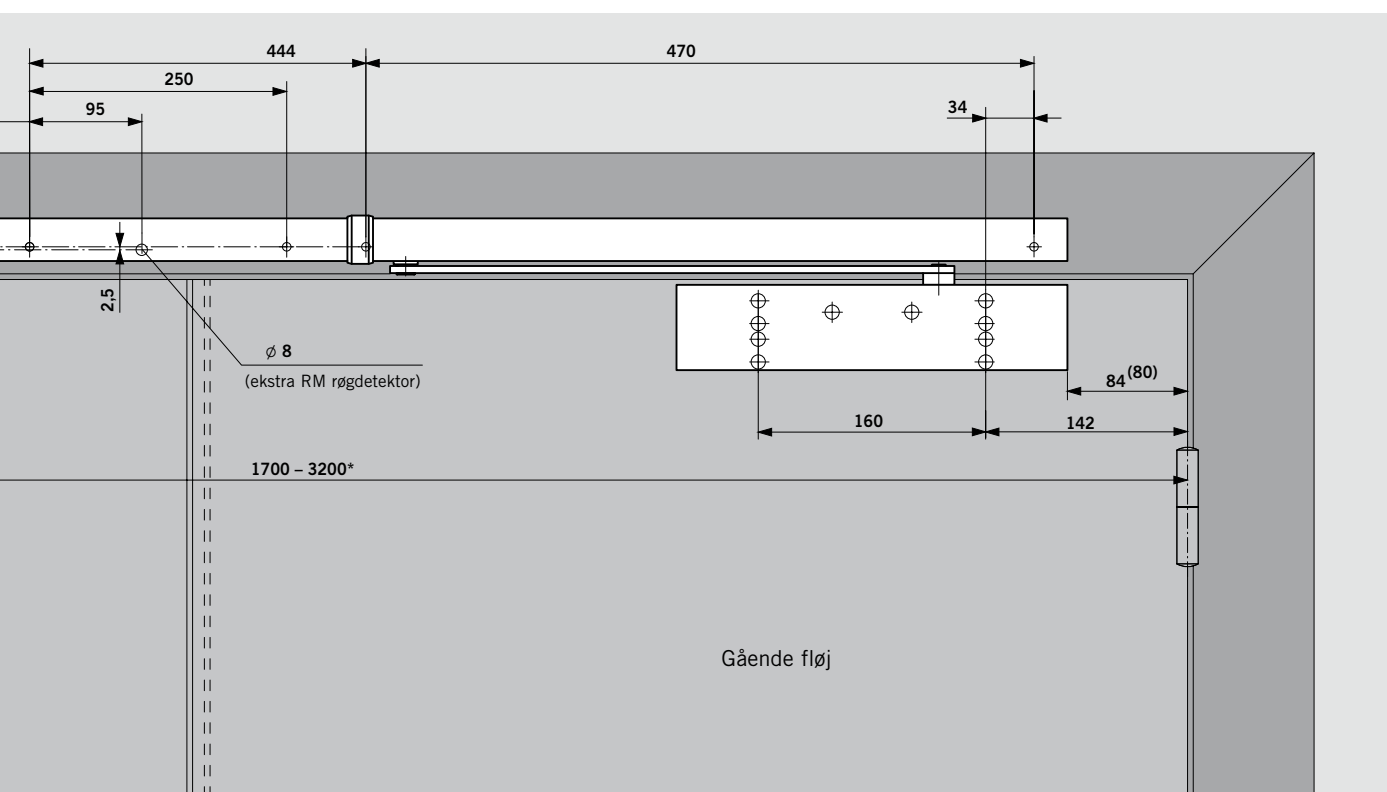
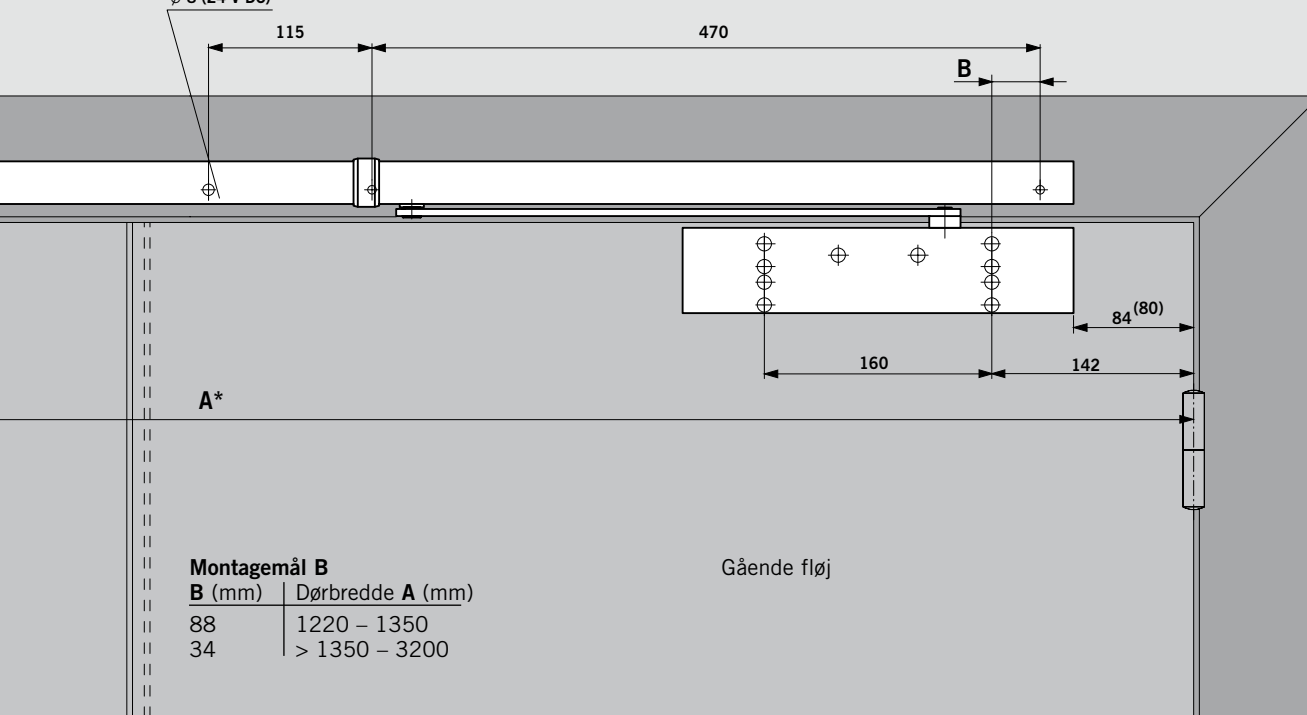
Dørvælgersystem med elektromekanisk fasthold (G-SR-EMF)



Dørvælgersystem med integreret røgdetektoranlæg (G-SR-EMR)



Bemærk: Dørlukningskontakt til døre i flugtveje er ikke integreret i systemet og skal projekteres separat under el. ϕ 8 (24 V DC)



* Ved særligt store og tunge døre og døre med dørbredde over 2500 mm anbefales i stedet for indbygget magnethold i glideskinner DORMA EM væg- eller gulvmagneter samt eksternt AB DL anlæg.

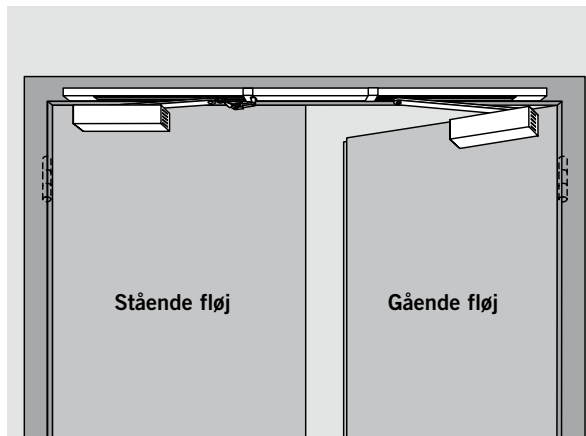
Standard dørvælgersystem (G-SR/BG)

DORMA G-SR/BG dørvælgersystem med glideskinne styrer lukningen af to-fløjede døre i den rigtige rækkefølge, sådan at den gående fløj altid lukker efter den stående fløj. Systemet arbejder uafhængigt af dørlukkerens hydrauliksystem og sikrer højst mulige sikkerhedsniveau og størst mulige pålidelighed (døren glider ikke i). En overbelastningssikring sikrer lukkesystemet og dørkonstruktionen mod bes-

kadigelse. DORMA G-SR/BG dørvælgersystem anvendes både til DIN-L og DIN-R døre og kombineres med DORMA TS 93 G dørlukker.

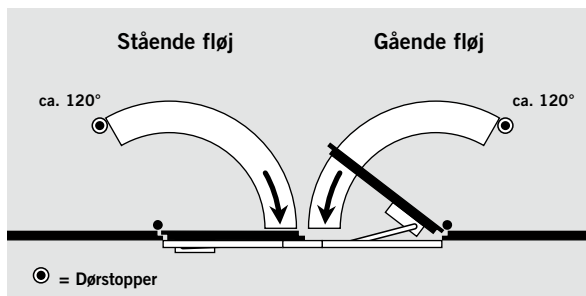
Bemærk:

Maksimal døråbningsvinkel 120°, dørstopper monteres. Ikke velegnet til nødudgangsdøre, hvor den stående fløj skal kunne åbnes.



F Branddøre

DORMA TS 93 GSR/BG systemet er afprøvet af det statslige materialeafprøvningsinstitut i Dortmund og accepteres i Danmark.

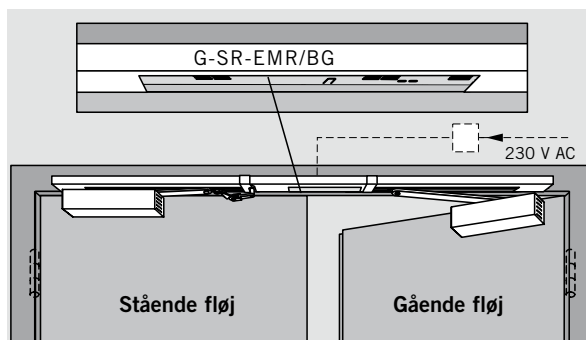
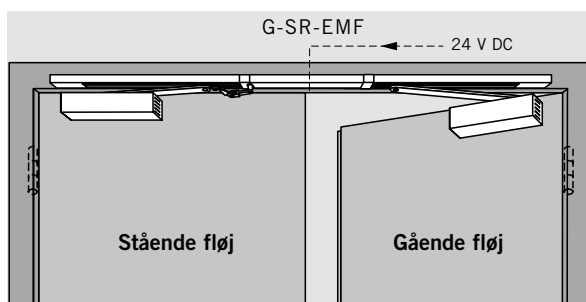


Dørvælgersystem med elektromekanisk fasthold (G-SR-EMF/BG) Dørvælgersystem med integreret røgdetektoranlæg (G-SR-EMR/BG)

Dørvælgersystemet G-SR-EMF/BG for tilslutning til 24 V, DC til gående venstre eller højre døre styrer lukningen af dørløjerne i den rigtige rækkefølge. Indbygget elektromekanisk fasthold kan holde dørløjerne åbne ved tilkobling til automatisk røgdetektoranlæg. Gående fløj se mulige åbningsvinkler på side 19. For lukning af dørene kræves en dørlukningskontakt i forbindelse med ABDL anlæg eller DORMA indbygget EMR detektoranlæg.

Ved maks. Åbningsvinkel monteres dørstop. Se mulige dørbreder side 20 og 21. Dørvælgersystemet G-SR-EMR/BG for tilslutning til 230 V, AC har samme funktion som G-SR-EMF, men er udvidet med et integreret automatisk branddørlukningsanlæg.

Anlægget anvendes i henhold til DBI (Dansk Brand- og Sikringsteknisk Institut). Med anvisninger om dørbreder og rumforhold. Se side 27.



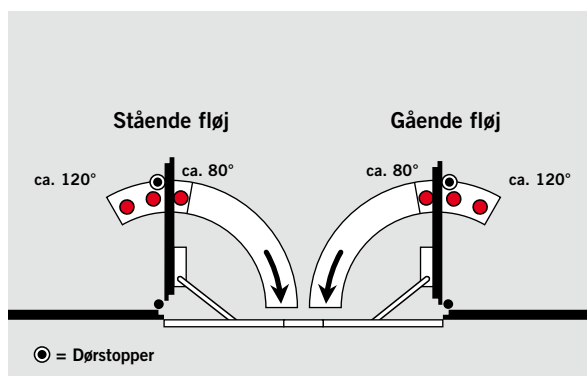
Dansk Brand- og sikringsteknisk Institut

Anlæg med integreret røgdetektor godkendes af

DBI. Se om anvendelse og godkendelse side 27.

DORMA G-SR-EMF 2/BG

Ekstern tilslutning 24 V, DC. Dørfløjene kan valgfrit fastholdes i åben stilling med 2 magnetenheder. Med lukket stående fløj kan gående fløj selvstændigt holdes åben uden aktiv dørvalgler. Fasthold indstilles mellem ca. 80° og 120° ved begge dørfløje. **Bemærk:** Indstillet fasthold er maks. døråbning, hvor **dørstopper** monteres.



DORMA G-SR-EMR 2/BG

Tilslutning 230 V, AC. Samme dørfunktion som sidestående anlæg. Med selvstændigt integreret røgdetektoranlæg indbygget i glideskinnesættet. Anvendes med begrænsninger i henhold til DBI (Dansk Brand og sikringsteknisk Institut) forskrift, se side 27 om dørbredde og rumforhold. Tekniske data for røgdetektor – se side 22.

F Branddøre

DORMA TS 93 G-SR-EMF 2/BG er godkendt som fastholdelses-udstyr af Deutschen Institut für Bautechnik (Det tyske Institut for byggeteknik) og accepteres i Danmark.

Tekniske data

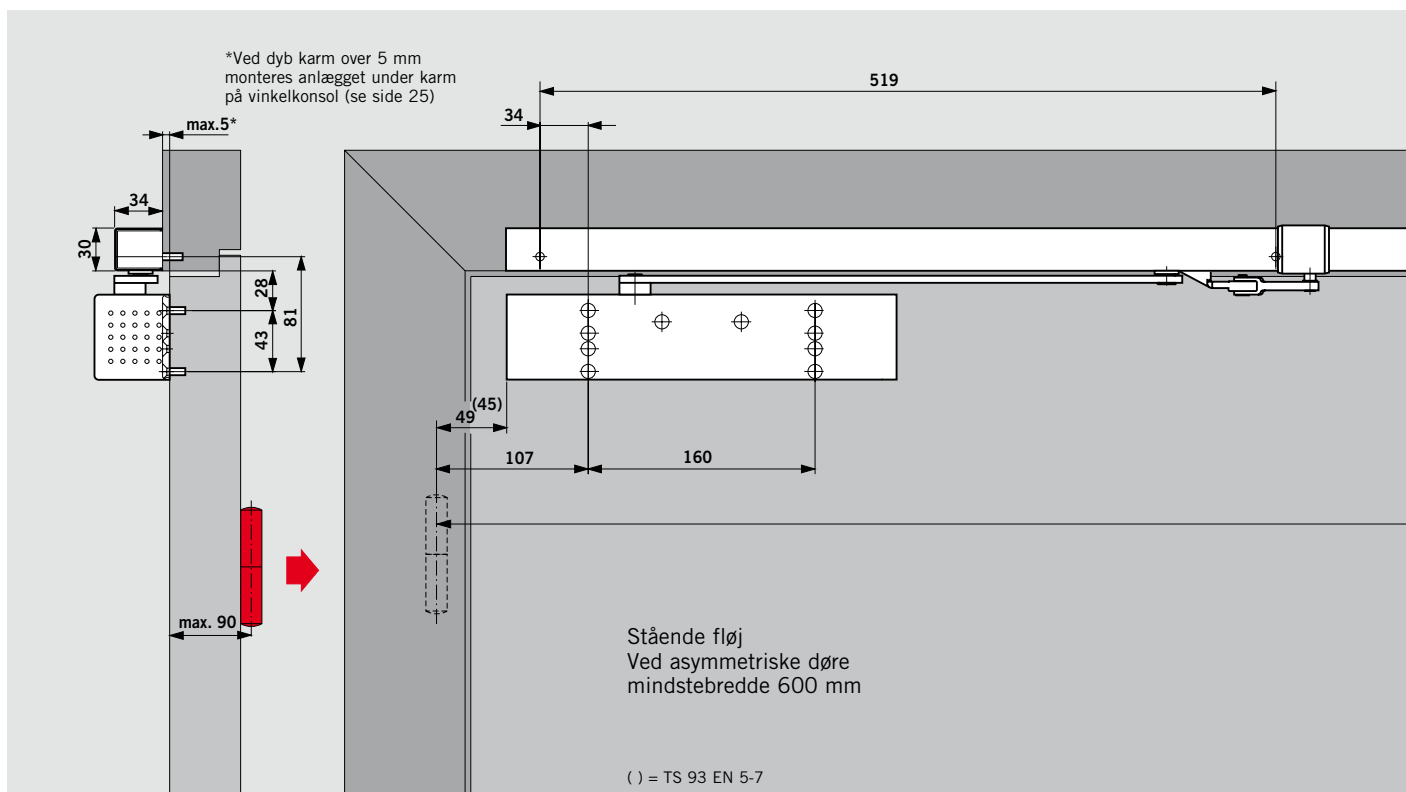
Nettspænding EMR:	230 V AC, ± 10 %
Samlet strømforbrug EMR (maks.):	9,8 W
Driftspænding EMF:	24 V DC, ± 15 %
Strømforbrug: EMF 2:	2,8 W
Indkoblingstid:	100 % ED
Frigørelseskraft ved manuel lukning:	indstillelig

F Branddøre

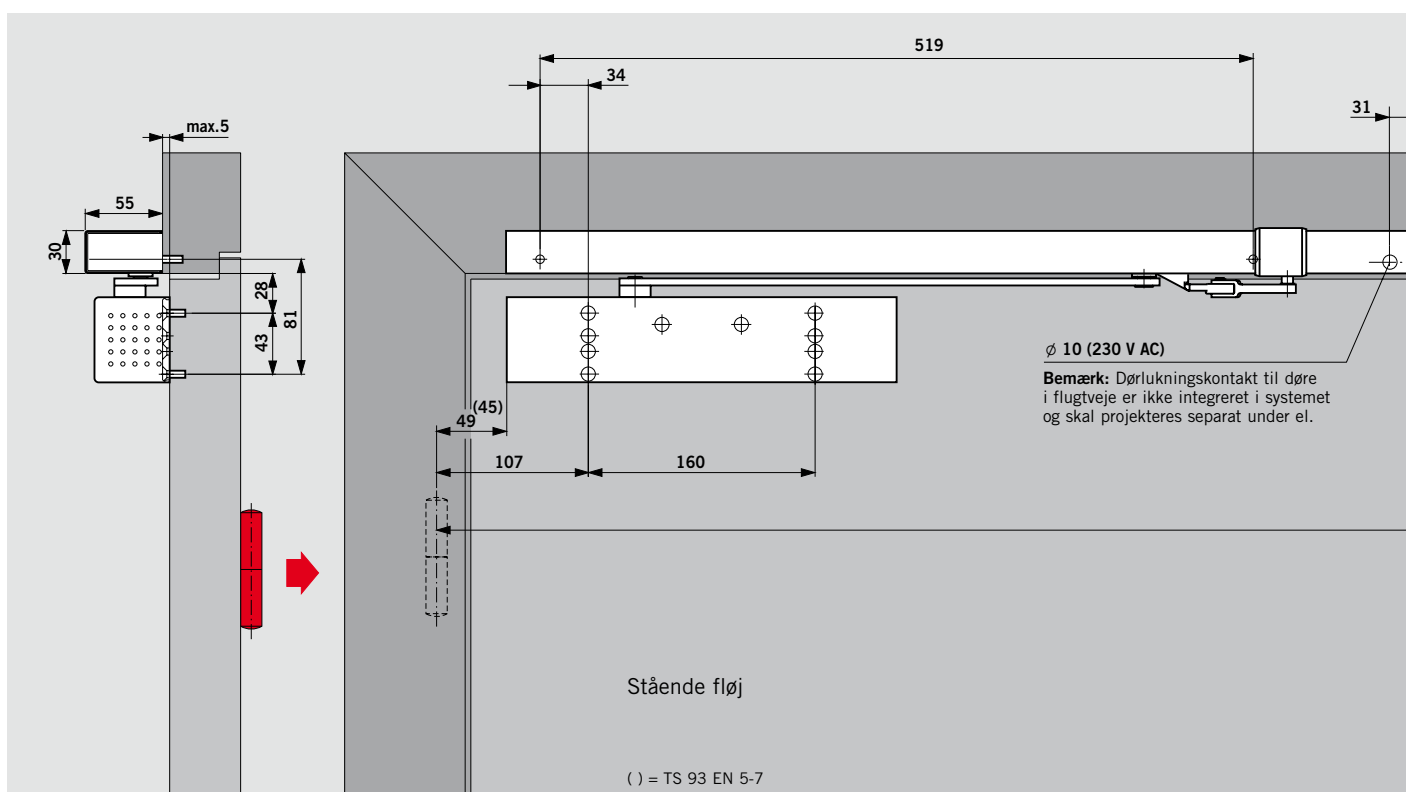
DORMA TS 93 G-SR-EMR 2/BG er godkendt som fastholdelses-udstyr af Deutschen Institut für Bautechnik (Det tyske Institut for byggeteknik); og godkendt af DBI (Dansk Brand- og sikringsteknisk Institut).

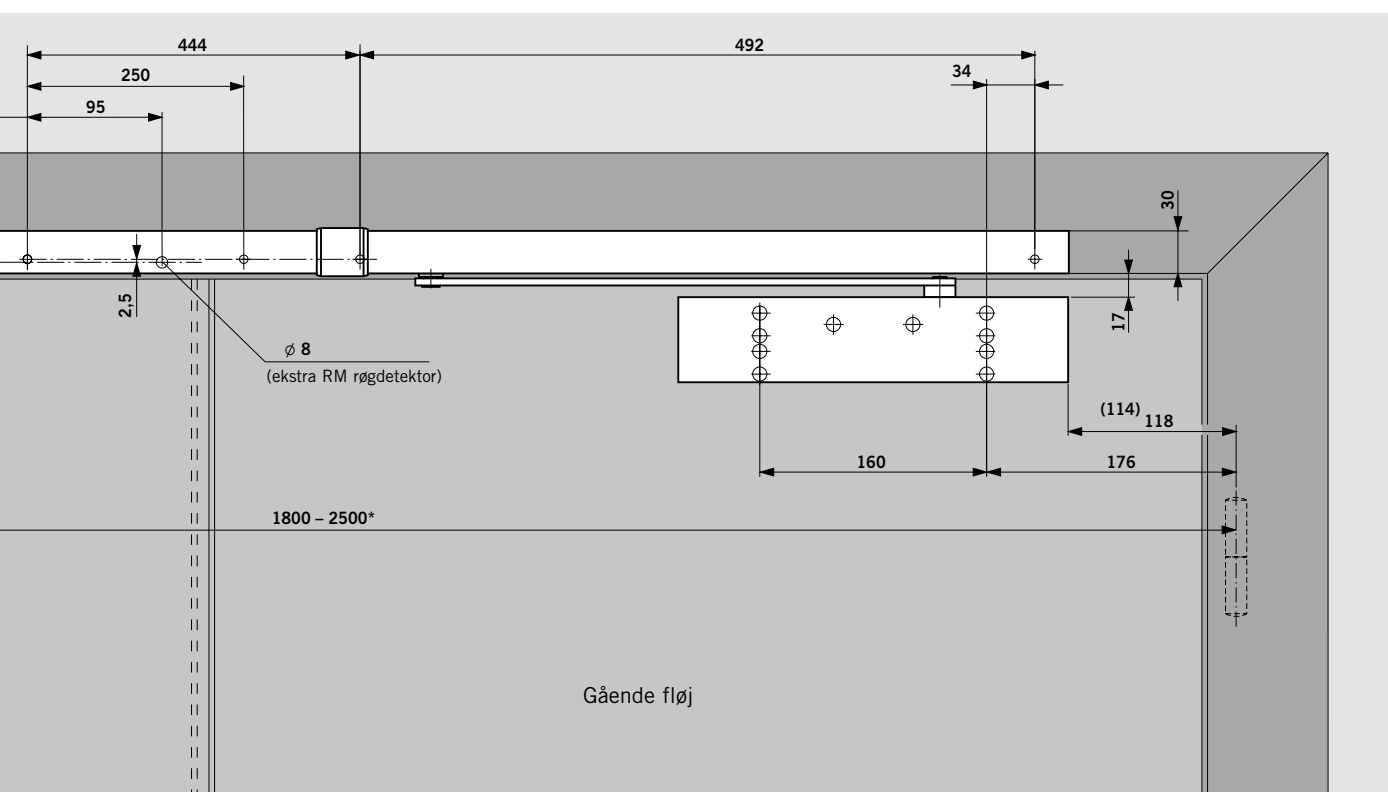
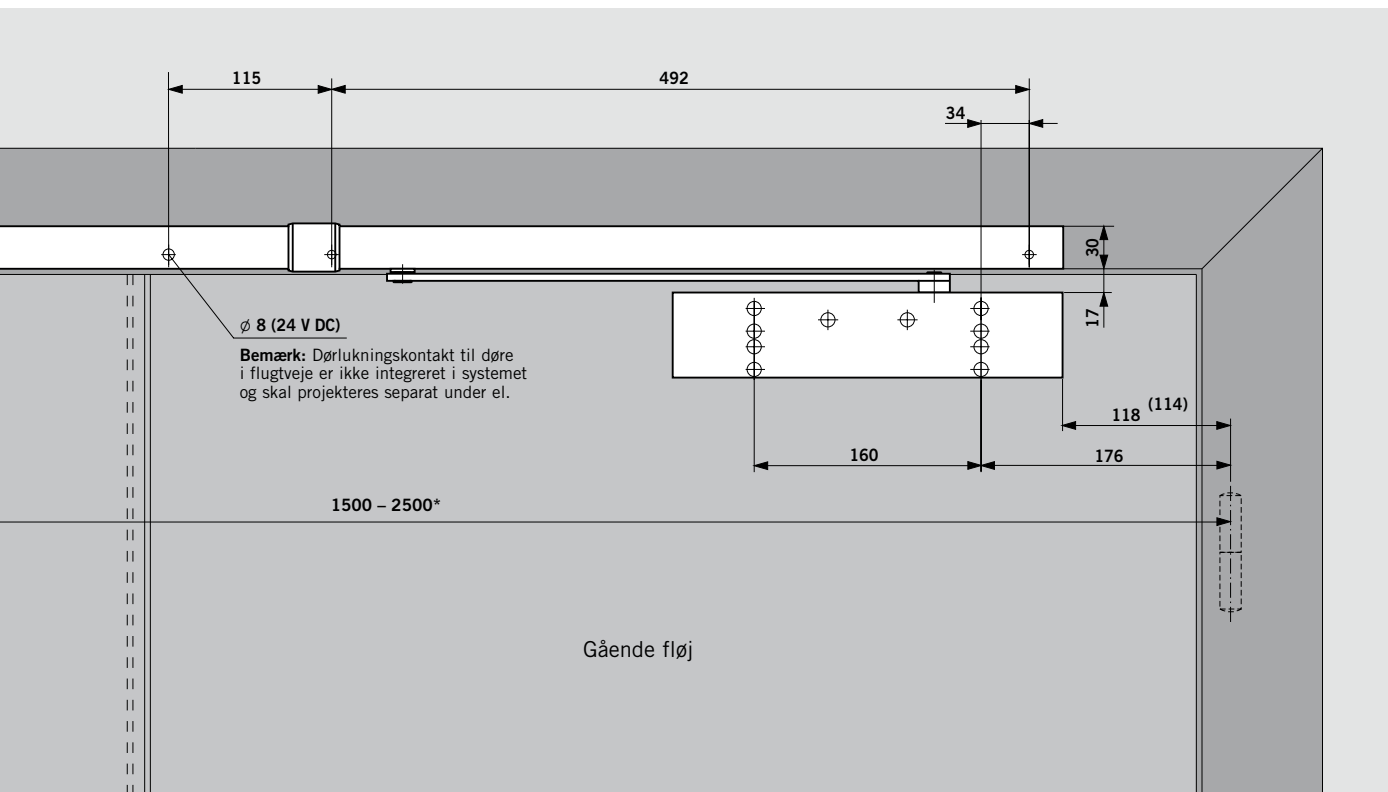
Standard lukkesystem (G-SR/BG)

Lukkesystem med elektromekanisk fastholdelse (G-SR-EMF/BG)



Lukkesystem med integreret røgdetektoranlæg (G-SR-EMR/BG)





* Ved særligt store og tunge døre anbefales i stedet for indbygget magnethold i glideskinner DORMA EM væg- eller gulvmagneter samt eksternt ABDL anlæg.

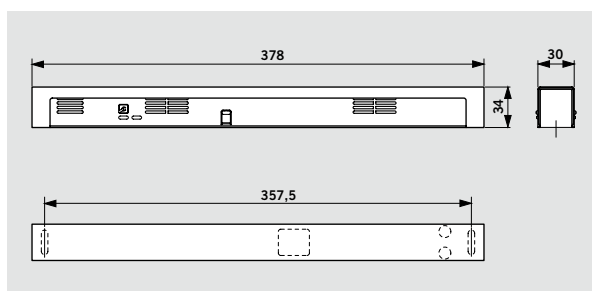
Røgdetektoranlæg DORMA RMZ og DORMA RM fuldender på idél vis det gennemtestede og anvendelige DORMA TS 93 system til forebyggende brandsikring. De er udviklet efter de nyeste retningslinier fra

Deutschen Institut für Bautechnik (Det tyske Institut for byggeteknik) og fungerer optimalt sammen med alle modeller til fastholdelse af brand- og røgsikringsdøre til brug under forskellige forhold.

DORMA RMZ

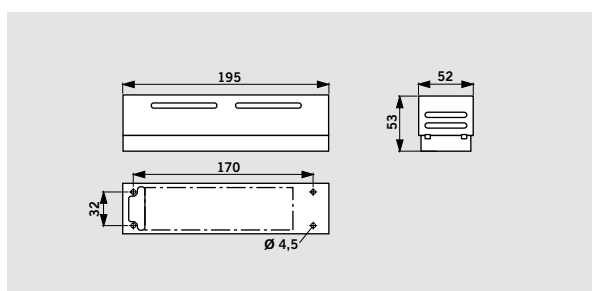
Røgdetektoranlæg DORMA RMZ forsyner tilsluttede fastholdelse-enheder med 24V jævnstrøm og lukker automatisk døren i tilfælde af alarm eller strømsvigt (udløsning). De nulstilles automatisk men kan også omstilles til manuel nulstilling.

Mulighed for tilslutning til ekstern manuel udløsning samt potentialfri skiftekontakt.



DORMA RM

Anvendes som ekstra røgdetektor tilkoblet DORMA TS 93 EMR eller RMZ.



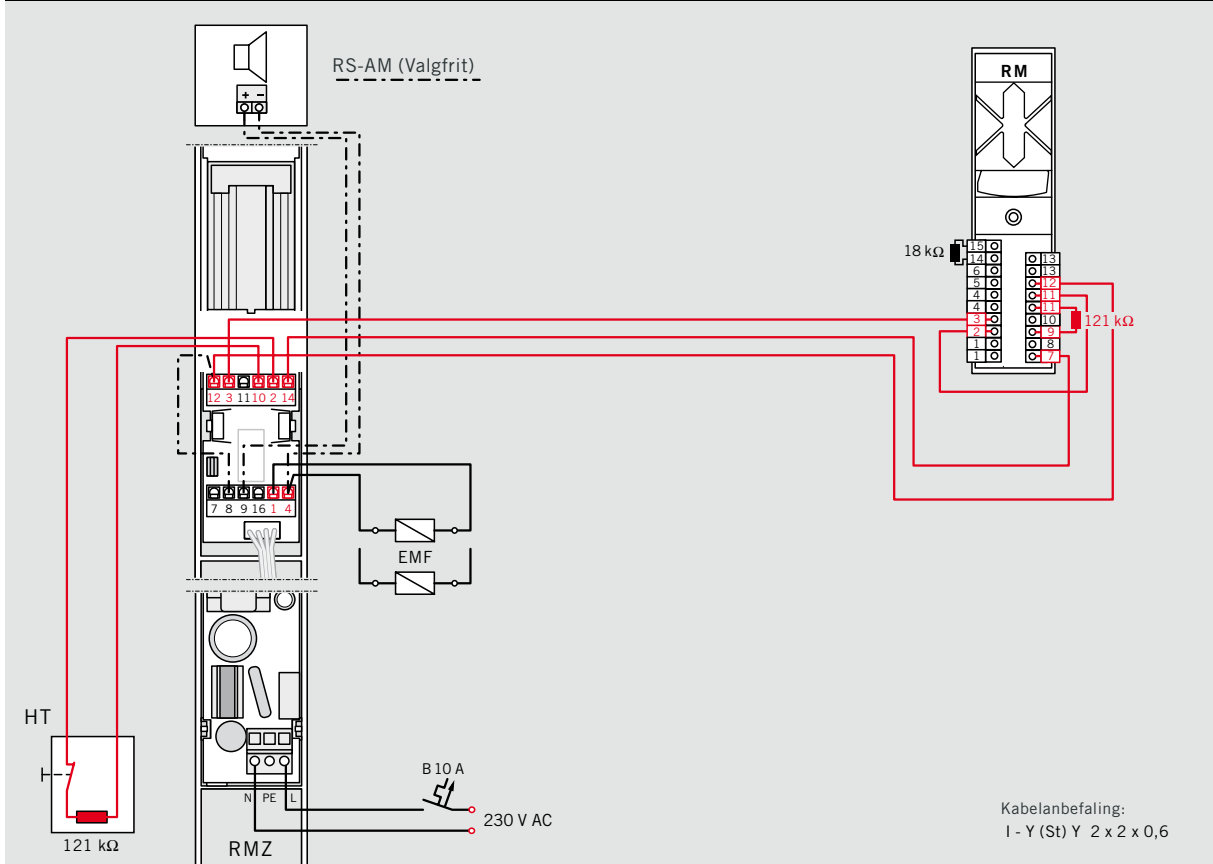
Tekniske data		RMZ/ EMR	RM
Funktioner	Røgdetektor Udløsefunktion Strømforsyning	● ● ●	● ● –
Røgdetektor	Lysdiode, optisk	●	●
Montering	Karmmontering Loftsmontering	● –	– ●
Tilslutning af ekstra DORMA RM røgdetektor		●	●
Samlet strømforbrug i W (max) for magnethold og tilkoblede RM røgdetektorer		9,8	–
Strømforbrug, intern detektor i W		1,2	0,6
LED meldinger/ signaler/display	Alarm Drift Vedligeholdelse Tilsnavsning	● ● ● ●	● ● – –
Indgangsspænding		230 V AC ± 10 %	24 V DC +15%, -10%
Udgangsspænding		24 V DC	24 V DC
Driftsspænding detektor		24 V DC +15%, -10%	24 V DC
Strømforbrug (max) i mA		75	25
Potentialfri skiftekontakt	Lavspænding (SELV)	24 V AC	24 V AC
Funktionskontrol	med Røggas- med prøveåbning (stift)	● –	● ●
Koblingsklemmer for ekstern manuel udløsning		●	●
Beskyttelsesklasse		IP 30	IP 20
Omgivelsestemperatur i °C		–20, +40	–20, +50

● ja – nej

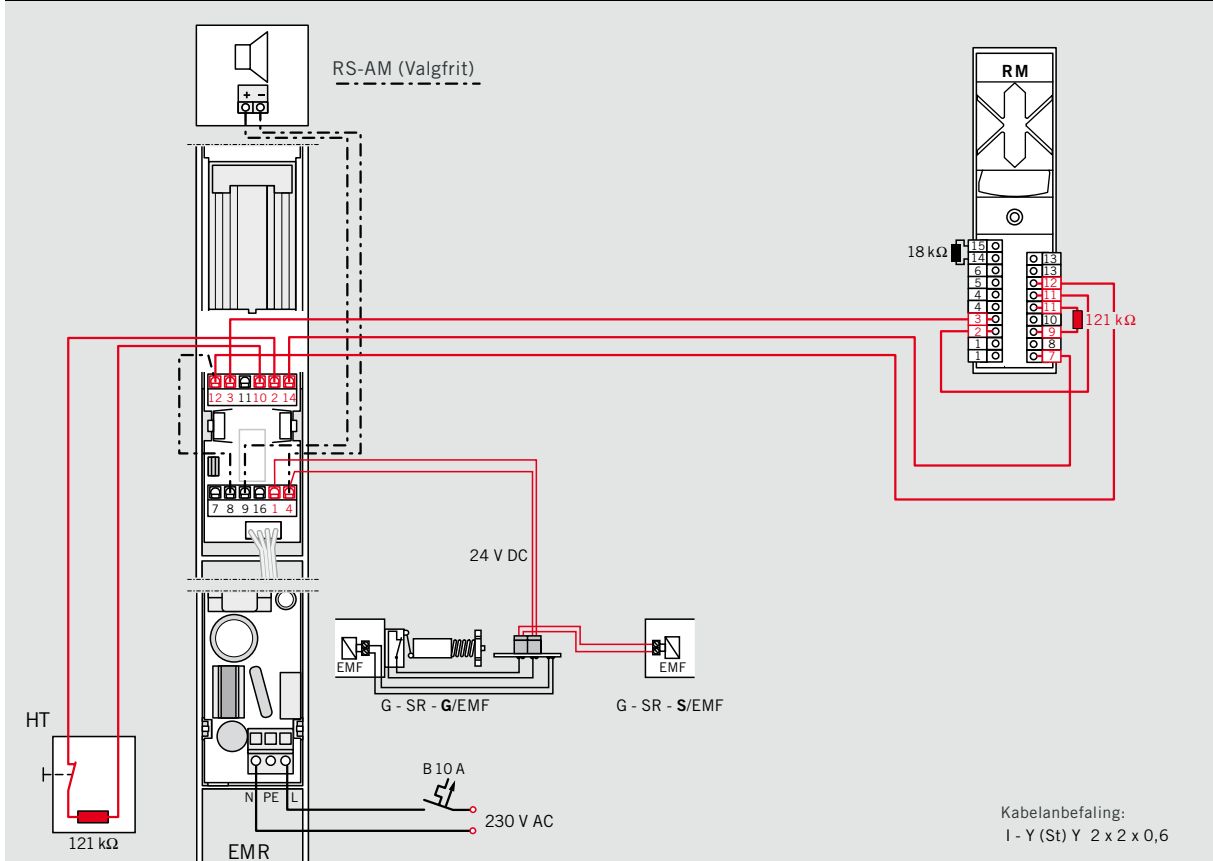
F Branddøre

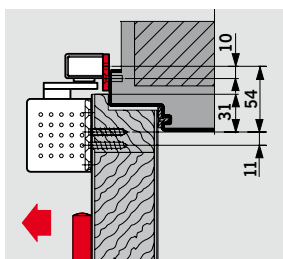
DORMA RMZ og DORMA RM er godkendt af DBI (Dansk Brand- og sikringsteknisk Institut) efter forskrift nr. 231, pkt. 32 og 31 med supplerende godkendelse til dobbeltdøre, se side 27. Anlægget er typegodkendt til branddøre af Institut für Bautechnik i Berlin og accepteres i Danmark.

DORMA RMZ + 1 x RM



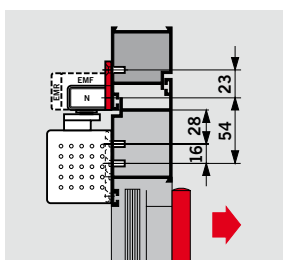
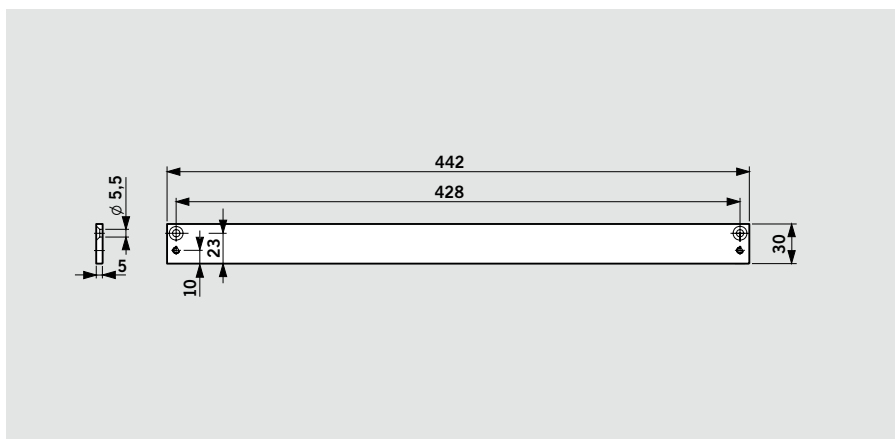
DORMA G-SR-EMR + 1 x RM





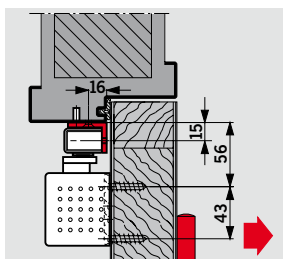
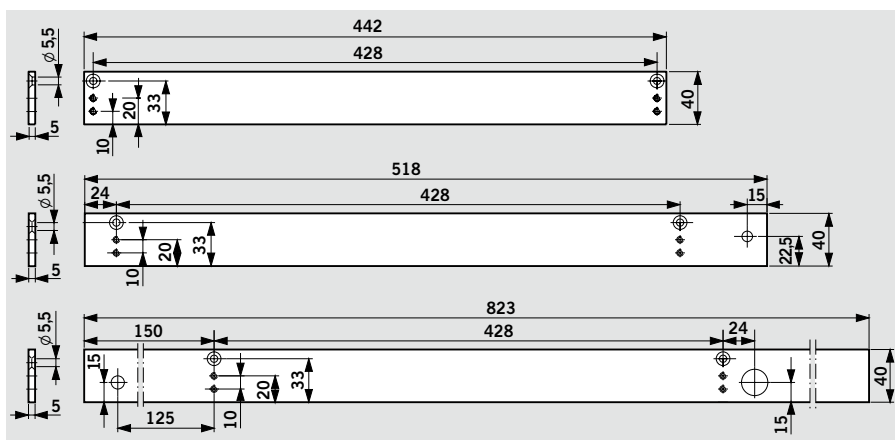
Montageplade 30 mm for G-N

Til placering af glideskinne på dørkarm, hvor direkte montering ikke er mulig.



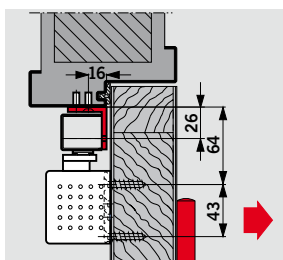
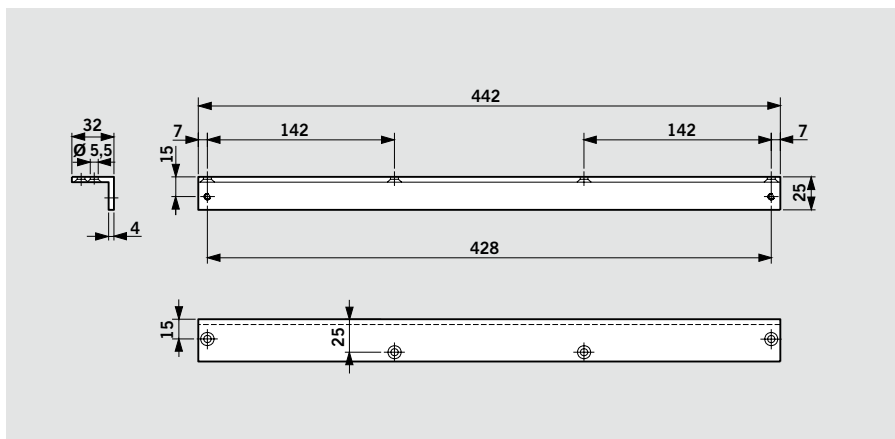
Montageplade 40 mm for G-N, EMF, EMR

Til placering af glideskinne på dørkarm, hvor direkte montering ikke er mulig.



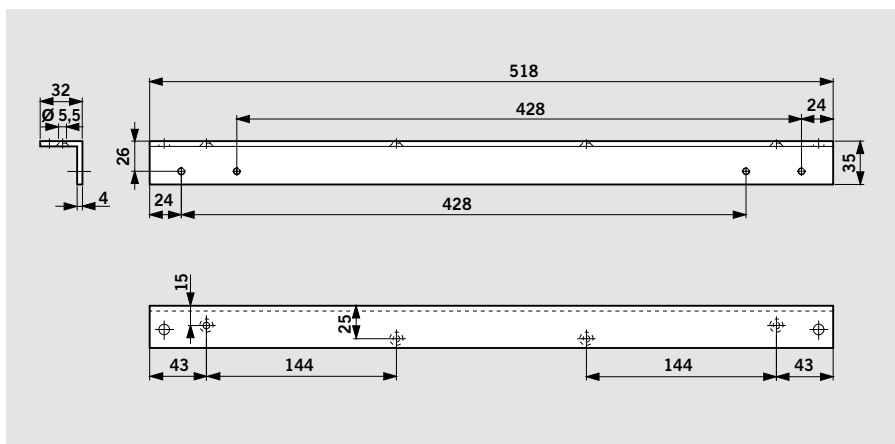
Vinkelkonsol til G-N

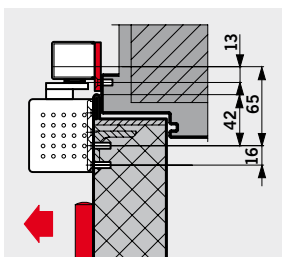
Til placering af glideskinne under dyb karm ved montering modsat hængselsiden.



Vinkelkonsol til G-EMF

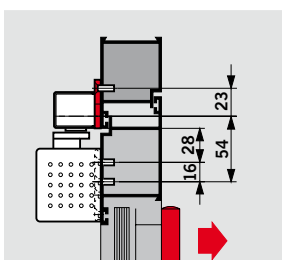
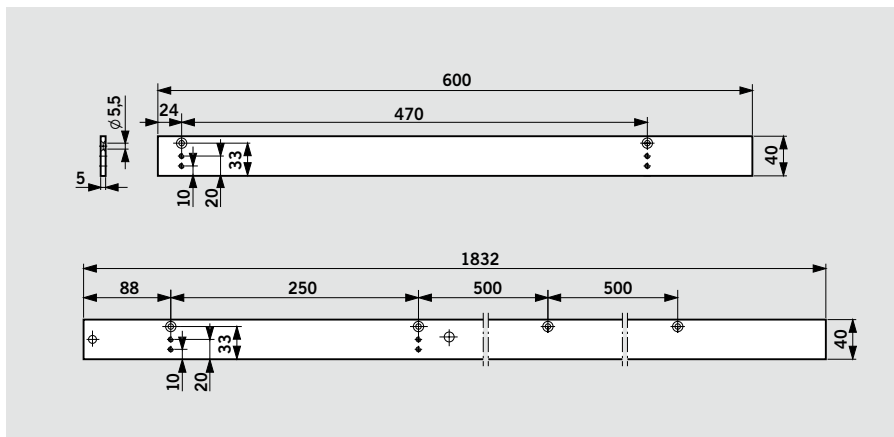
Til placering af glideskinne under dyb karm ved montering modsat hængselsiden.





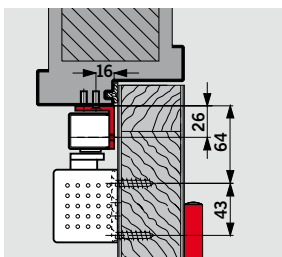
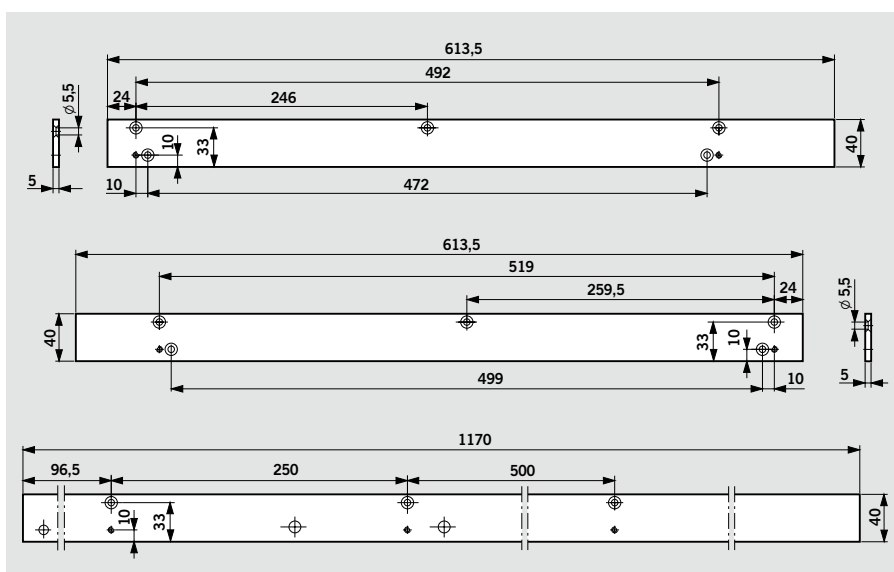
Montageplade 40 mm til G-SR

Til placering af glideskinne på dørkarme, hvor direkte montering ikke er mulig.



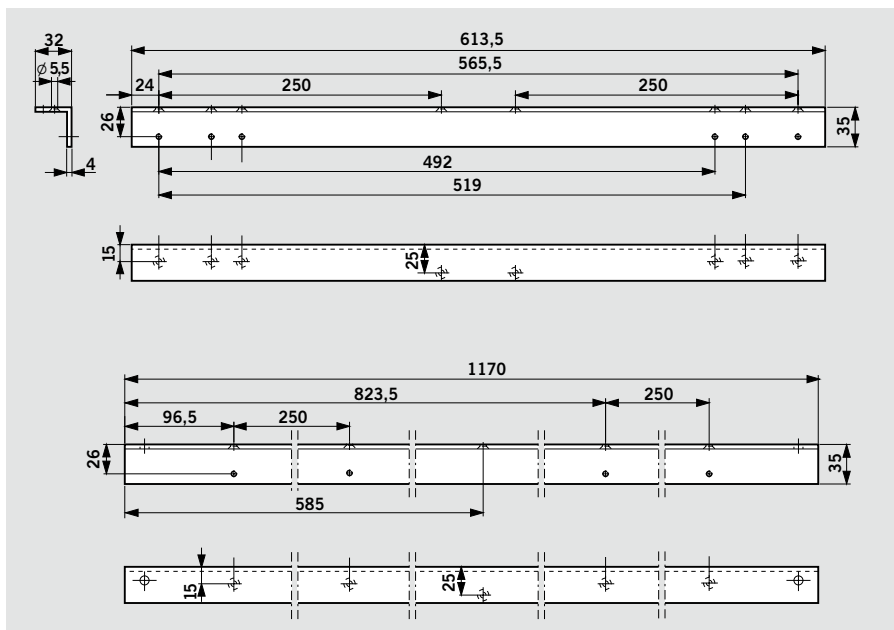
Montageplade 40 mm for G-SR/BG

Til placering af glideskinner på dørkarm, hvor direkte montering ikke er mulig.



Vinkelkonsol til G-SR/BG

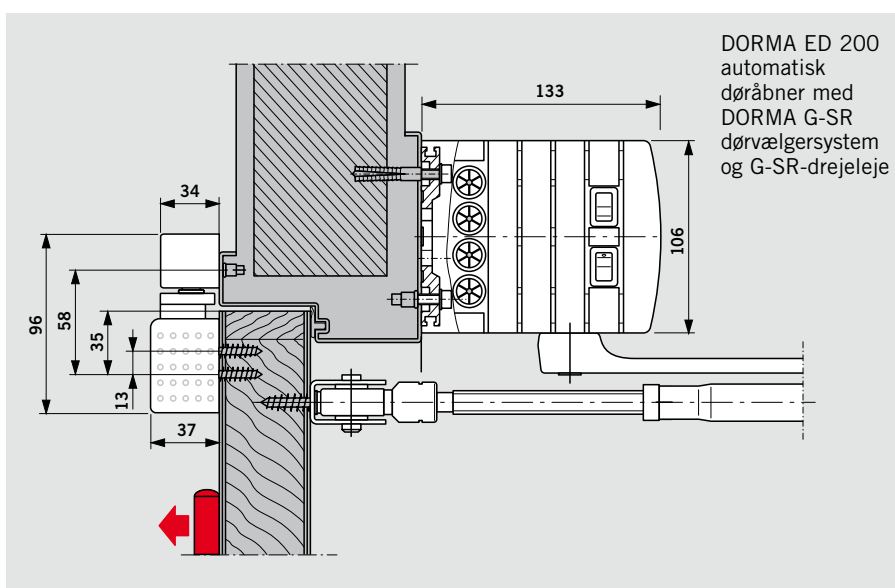
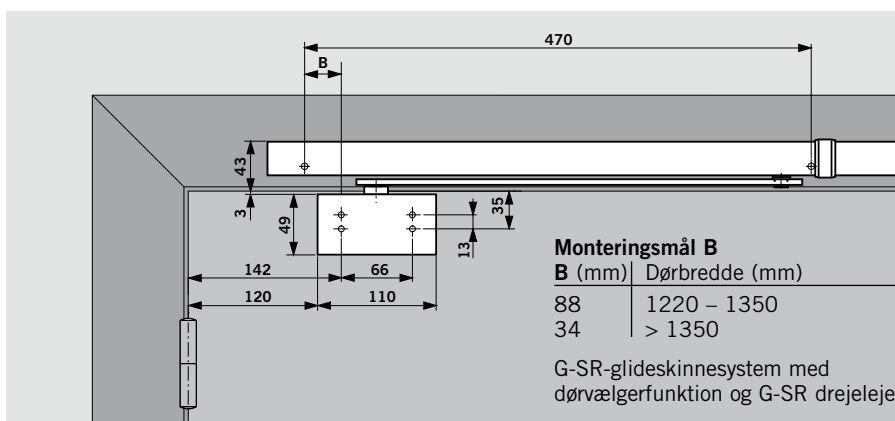
Til placering af glideskinner under dyb karm ved monteringsmodsat hængselside.



DORMA GSR drejelejer anvendes i stedet for TS 93 dørlukkere sammen med et G 93 G-SR dørvælgeranlæg (se side 14). Anvendt sammen med DORMA ED 200 dørautomatik (se ED 200 i DORMA katalog) lukker dørene med dørautomatikens egen indbyggede fjederkraft. GSR anlægget styrer lydløst og trinløst lukning af dørføjene i den rigtige rækkefølge. Drejelejer kan også anvendes i kombination med én dør med TS 93 dørlukker og én dør med ED 200 dørautomatik + drejeleje.

F Branddøre

DORMA G 93 GSR er typegodkendt af Deutsches Institut für Bautechnik, Berlin og accepteres i Danmark.



DBI (Dansk Brand- og sikringsteknisk Institut) godkendelse. Godkendelsen omhandler automatisk branddørlukningsanlæg med indbygget røgdetektor samt ekstra røgdetektor til montering i loft efter forskriftens pkt. 31 enten på den ene side eller på begge sider af dørpartiet. Der kan monteres anlæg med indbygget detektor på den ene side og ekstra detektor i loftet på den anden side. Anlæggene kan anvendes til både 1-fløjede og 2-fløjede døre i henhold til forskrift og godkendelse.




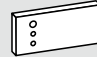
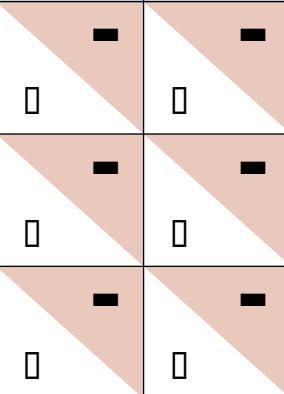
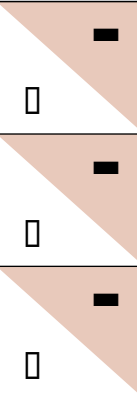



DBI forskrift nr. 231.1 projektering og installation

Bemærk: Pkt. 31 og 32 er en direkte afskrift af senest revideret DBI forskrift nr. 231.1, 1995. Der kan senere forekomme rettelser, der ikke er medtaget i denne brochure. Kontakt venligst DBI for ajourføring eller ved spørgsmål om evt. fortolkning.

- 32 Automatisk branddørlukker**
- 32.10 For lokalerne på begge sider af døren gælder følgende begrænsninger:
- 32.11 Arealet må ikke overstige 50 m², for gange i flugtveje dog 100 m².
- 32.12 Rumhøjden må ikke overstige 4,5 m.
- 32.13 Højde fra åbning til underkant loft må ikke overstige 1 m.
- 32.20 Enheden må alene aktivere enfløjede døre, hvis åbningsbredde ikke overstiger 1,0 m.
- 32.21 Enheden kan aktivere to-fløjede døre hver med en maksimal bredde på 1 m, såfremt dette fremgår af systemgodkendelsen.
- 32.30 Enheden skal monteres på dørkarm med detektorplacering inden for åbnings midterste tredjedel.
- 32.31 Installerer supplerende detektorer skal bestemmelserne for placering i 31 følges.
- 32.40 For anlægsdrift og vedligeholdelse henvises til bestemmelserne i pkt. 51.
- 31 Detektor**
- 31.10 Der skal installeres mindst én detektor på hver side af døren hørende til samme anlæg i en vandret afstand af min. 1/2 m og maks. 5 m fra døren.
- 31.20 Tabel 31.20 angiver grænser for afstanden (a.) mellem loft og åbning i detektor for røgindtrængning.
- 31.30 Detektorer installeres i en afstand af mindst 1,0 m fra kanten af indblæsnings- og udsugningsåbning for klima- og/eller ventilationsanlæg.
- 31.31 Detektorer kan uden begrænsninger anvendes ved lufthastigheder, der til stadighed er mindre end 1,0 m/s, dog kan kortvarige påvirkninger på indtil 5,0 m/s tillades.
- 31.40 Ved installation af detektorer skal der tages hensyn til, at mange arbejdsprocesser m.v. udvikler røg, støv eller damp.
- 31.50 Detektorer skal placeres i højest beliggende del af loftet, såfremt lofthøjden er mindre end eller lig med 4,5 m inden for 5 m fra døren.
- 31.60 Placering af detektor under nedhængt loft kan undlades såfremt åbningerne i det nedhængte loft udgør mindst 40% jævnt fordelt.
- 31.70 Overstiger lofthøjden 4,5 m, kan detektor placeres enten i højest beliggende del af loftet eller i pendel alterantivt på konsol.
- 31.71 Detektorer tillades ikke installeret højere end 11 m.
- 31.80 Monteres detektor i pendel eller på konsol, skal
- 31.81 vandrette afstand til væg være min. 1/2 m og maks. 2 m,
- 31.82 lodret afstand til detektor min. være 1/2 m.
- 31.83 Hvis detektorer installeres efter 31.80 skal tabel 31.20 anvendes.
- 31.90 Såfremt der i loftet findes bjælker eller lignende, skal afstanden mellem bjælke og detektor mindst være lig med bjælkens højde.
- 31.91 Overstiger bjælkens højde 0,5 m, kan mindste afstand mellem detektor og bjælke på 0,5 m tillades.
- 31.92 Detektorer skal altid placeres på underkant af bjælke, såfremt hulrummets bredde er mindre end 0,5 m.

Tabel 31.20

Rumhøjde (h.) i detektorens lodrette centerline		Tilladelig loft/detektorafstand (a.) med loftshældning i delområdet på:					
		indtil 15°		over 15°		over 30°	
min.	max.	min.	max.	min.	max.	min.	max.
0,0	6,0	0,03	0,20	0,20	0,30	0,30	0,50
6,1	8,0	0,07	0,25	0,25	0,40	0,40	0,60
8,1	10,0	0,10	0,30	0,30	0,50	0,50	0,70
10,1	11,0	0,15	0,35	0,35	0,60	0,60	0,80

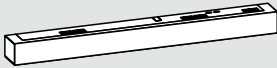
		TS 93 B	TS 93 G	Montageplade 30 mm til G-N	Montageplade 40 mm til G-N
<p>● Elektromekanisk fasthold (afprøvet efter DS/EN 1155 til styrke EN 5)</p> <p>● Røgdetektoranlæg EMR</p>		 2 - 5 ■ 430200xx ■ 5 - 7 ■ 435200xx	 2 - 5 ■ 430300xx ■ 5 - 7 ■ 435300xx	 644000xx	 644100xx
Produktbeskrivelse, se side		6	7	24	24
G-N	□ 640100xx			#	#
	8				
G-EMF	□ 640200xx				
	10				
G-EMR	□ 640300xx				
	12				

Ved dørbredde over 1250 mm anvendes KUN VÆGMAGNETER i stedet for indbygget magnet.


Montageplade 40 mm til G-EMF	Montageplade 40 mm til G-EMR	Vinkelkonsol til G-N	Vinkelkonsol til G-EMF	Åpnings- begrænser til G-N	RF fasthold- enhet til G-N
644200xx	644500xx	644300xx	644400xx	35800093	18570000
24	24	24	24	8	8
		#		#	#
#			#		
	#				

Røgdetektorsystem

RMZ
648000xx



RM
648200xx



Bestillingstekst / produkt-
beskrivelse, se side 22

■ = Lukker separat

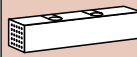
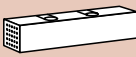
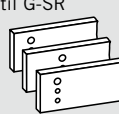
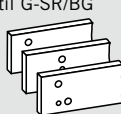







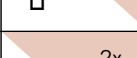




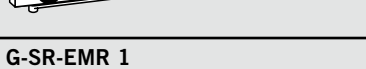








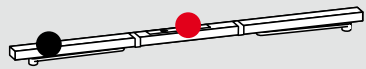








□ = Glideskinne separat

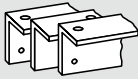


= Tilbehør

Farve **xx**
Sølvfarve 01
Hvid (RAL 9016) 11
Specialfarve på
forespørgsel 09

Kan også leveres i
design-udførelse: rustfri stål design-look 04
messing poleret design-
look (kun 1-fløjede døre) 05

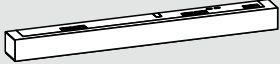
„Design“ angiver en overfladebehandling med udseende som.

		TS 93 B	TS 93 G	Montageplader til G-SR	Montageplader til G-SR/BG
<p>● Elektromekanisk fasthold afprøvet efter DS/EN 1155 til styrke EN 5</p> <p>● Røgdetektoranlæg EMR</p>		 2 – 5 ■ 430200xx 5 – 7 ■ 435200xx	 2 – 5 ■ 430300xx	 644800xx	 644900xx
Gående fløj	Stående fløj	6	7	25	25
G-SR	 VK 641010xx V 641020xx VL 641030xx	14	 2x 	#	
G-SR-EMF 1	 VK 641110xx V 641120xx VL 641130xx	14	 2x 	#	
G-SR-EMF 2	 VK 641310xx V 641320xx VL 641330xx	14	 2x 	#	
G-SR-EMF 1G	 VK 641210xx V 641220xx VL 641230xx	14	 2x 	#	
G-SR-EMR 1	 V 642150xx VL 642160xx	14	 2x 	#	
G-SR-EMR 2	 V 642350xx VL 642360xx	14	 2x 	#	
G-SR-EMR 1G	 V 642250xx VL 642260xx	14	 2x 	#	
G-SR/BG	 V 641440xx	18	 2x 	#	
G-SR-EMF 2/BG	 V 641740xx	18	 2x 	#	
G-SR-EMR 2/BG	 V 642770xx	18	 2x 	#	

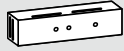
Vinkelkonsol til G-SR/BG	G-SR drejeleje	Åbningsbegrænser
		
644700xx	645000xx	18020000
25	26	8
	#	#
#	#	#

Røgdetektorsystem

RMZ
648000xx



RM
648200xx



Bestillingstekst / produktbeskrivelse, se side 22

	Dørbredde (mm)		Dørlukkerstyrke
	hængselside B	modsat hængsel-side BG	
G-SR / G-SR-EMF... ..VK	1220 – 1350	–	2 – 5
	>1350 – 2500	1500 – 2500	2 – 5
	>2500 – 3200	–	5 – 7*
G-SR-EMR...	1700 – 2500	1800 – 2500	2 – 5
	>2500 – 3200	–	5 – 7*

* Elektromekanisk fasthold afprøvet efter DS/EN 1155 til styrke EN 5
Ved dørbredde over 2500 mm anvendes KUN VÆGMAGNETER i stedet for indbygget magnet.

- = Dørlukker separat
- = Glideskinne separat
- # = Tilbehør

Farve	xx
Sølvfarve	01
Hvid (RAL 9016)	11
Specialfarve på forespørgsel	09

Kan også leveres i design-udførelse: rustfri stål design-look 04
„Design” angiver en overfladebehandling med udseende som.

DORMA TS 93 N

Styrke EN 2-5
 Styrke EN 5-7
 Dørlukker med glideskinne ifølge EN 1154, med CE-mærkning, Contur design, med hjerteformet akselteknik med minimum åbnemodstand. Montering på dørbblad på hængselsiden, eller lukker på karm modsat hængselside, lukkehastighed, sluttryk, hydraulisk styret åbningsdæmpning samt lukke-

forsinkelse via ventil, som let indstilles foran på lukkeren. Montagekonsol med universelt hulmønster. Anvendelig til DIN-L og DIN-R. Glideskinne højdeindstillelig. Montagehøjde 20 mm.

Valgfrit:

med åbningsbegrænser til eftermontering i standard glideskinne.

med mekanisk fasthold (RF) til eftermontering til indstilling mellem ca. 75° og 150°.

Anvendelse af mekanisk RF-enhed ikke tilladt ved brand- og røgsikringsdøre.

Farve

sølv
 hvid jf. RAL
 9010
 9016 standard
 Rustfrit ståldesign look
 Poleret messing look
 Specialfarve (jf. RAL)

Model

DORMA TS 93 N, EN 2-5
 DORMA TS 93 N, EN 5-7
 DORMA TS 93 RF, EN 2-5
 DORMA TS 93 RF, EN 5-7

DORMA TS 93G N

Styrke EN 2-5
 Styrke EN 5-7
 Dørlukker med glideskinne ifølge EN 1154, med CE-mærkning, Contur design, med hjerteformet akselteknik med minimum åbnemodstand. Montering på dør modsat hængselsiden eller lukker på karm på hængselsiden, lukkehastighed, sluttryk, hydraulisk styret åbningsdæmpning samt lukkeforsinkelse via ventil,

som let indstilles foran på lukkeren. Montagekonsol med universelt hulmønster. Anvendelig til DIN-L og DIN-R. Glideskinne højdeindstillelig. Montagehøjde 20 mm.

Valgfrit:

med åbningsbegrænser til eftermontering i standard glideskinne.

med mekanisk fasthold (RF) til eftermontering til indstilling mellem ca. 75° og 120°. Dørstop monteres ved maks. åbning.

Anvendelse af mekanisk RF-enhed ikke tilladt ved brand- og røgsikringsdøre.

Farve

sølv
 hvid jf. RAL
 9010
 9016 standard
 Rustfrit ståldesign look
 Poleret messing look
 Specialfarve (jf. RAL)

Model

DORMA TS 93G N, EN 2-5
 DORMA TS 93G N, EN 5-7
 DORMA TS 93G RF, EN 2-5
 DORMA TS 93G RF, EN 5-7

DORMA TS 93 EMF

Styrke EN 2-5
 Dørlukker med glideskinne ifølge EN 1154, med CE-mærkning, Contur design, med hjerteformet akselteknik med minimum åbnemodstand. Montering på dørbblad på hængselsiden. Lukkehastighed, sluttryk, hydraulisk styret åbningsdæmpning samt lukkeforsinkelse via ventil, som let indstilles foran på lukkeren.

Montagekonsol med universelt hulmønster. Anvendelig til DIN-L og DIN-R. Glideskinne højdeindstillelig og med integreret elektromekanisk fasthold 24 V jævnstrøm, afprøvet efter EN 1155.

Fasthold (80° – 120°) og lukkekraft trinløst justerbar. Montagehøjde 30 mm.

Godkendt af DIBt, Berlin til anvendelse i dørløsninger med fasthold.

Farve

sølv
 hvid jf. RAL
 9010
 9016 standard
 Rustfrit ståldesign look
 Poleret messing look
 Specialfarve (jf. RAL)

Model

DORMA TS 93 EMF,
 EN 2-5

DORMA TS 93G EMF

Styrke EN 2-5
 Dørlukker med glideskinne ifølge EN 1154, med CE-mærkning, Contur design, med hjerteformet akselteknik med minimum åbnemodstand. Montering på dør (med vinkelkonsol ved dyb karm) modsat hængselside. Lukkehastighed, sluttryk, hydraulisk styret åbningsdæmpning samt lukkeforsinkelse via ventil, som let

indstilles foran på lukkeren. Montagekonsol med universelt hulmønster. Anvendelig til DIN-L og DIN-R. Glideskinne højdeindstillelig og med integreret elektromekanisk fasthold 24 V jævnstrøm, afprøvet efter EN 1155.

Fasthold (80° – 120°) og lukkekraft trinløst justerbar. Montagehøjde 30 mm.

Godkendt af DIBt, Berlin til anvendelse i dørløsninger med fasthold.

Dansk Brand og sikrings-teknisk Institut (DBI)

Anlæg med integreret røgdetektor godkendes af DBI. Se om anvendelse og godkendelse side 27.

Farve

sølv
 hvid jf. RAL
 9010
 9016 standard
 Rustfrit ståldesign look
 Poleret messing look
 Specialfarve (jf. RAL)

Model

DORMA TS 93G EMF,
 EN 2-5

DORMA TS 93 EMR

Styrke EN 2-5
Dørlukker med glideskinne ifølge EN 1154, med CE-mærkning, Contur design, med hjerteformet akselteknik med minimum åbnemodstand. Montering på karm på hængselside. Lukkehastighed, sluttryk, hydraulisk styret åbningsdæmpning samt lukkeforsinkelse via ventil, som let indstilles foran på lukkeren. Montagekonsol med universelt hulmønster. Anvendelig til DIN-L og DIN-R.

Glideskinne med integreret røgdetektor med vejledning til drift og vedligehold og med elektromekanisk fasthold 24V jævnstrøm, afprøvet efter EN 1155. Fasthold (80° – 120°) og lukkekraft trinløst justerbar. Kan tilsluttes ekstra røgdetektor, ekstern manuel udløsning og potentialfri alarmkontakt. Tilslutningsspænding 230 V AC Driftsspænding 24 V DC. Montagehøjde 30 mm.

Godkendt af DIBt, Berlin til anvendelse i dørløsninger med fasthold.
Godkendt af DBI (Dansk Brand- og sikringsteknisk Institut).
 valgfrit med integreret alarm modul til akustisk overvågning

Farve

- sølv
- hvid jf. RAL
 - 9010
 - 9016 standard
- Rustfrit ståldesign look
- Poleret messing look
- Specialfarve (jf. RAL)

Model

DORMA TS 93 EMR, EN 2-5

DORMA TS 93G EMR

Styrke EN 2-5
Dørlukker med glideskinne ifølge EN 1154, med CE-mærkning, Contur design, med hjerteformet akselteknik med minimum åbnemodstand. Montering på karm modsat hængselside. Lukkehastighed, sluttryk, hydraulisk styret åbningsdæmpning samt lukkeforsinkelse via ventil, som let indstilles foran på lukkeren. Montagekonsol med universelt hulmønster. Anvendelig til DIN-L og DIN-R.

Glideskinne med integreret røgdetektor med indikator for drift og vedligehold, strømforsyning og med elektromekanisk fasthold, 24V jævnstrøm, afprøvet efter EN 1155. Fasthold (80° – 120°) og lukkekraft trinløst justerbar. Ekstra DORMA RM røgdetektor kan tilsluttes, ekstern manuel udløsning og potentialfri alarmkontakt. Tilslutningsspænding 230 V AC Driftsspænding 24 V DC. Montagehøjde 30 mm.

Godkendt af DIBt, Berlin til anvendelse i dørløsninger med fasthold.
Godkendt af DBI (Dansk Brand- og Sikringsteknisk Institut).
 valgfrit med integreret alarm modul til akustisk overvågning

Farve

- sølv
- hvid jf. RAL
 - 9010
 - 9016 standard
- Rustfrit ståldesign look
- Poleret messing look
- Specialfarve (jf. RAL)

Model

DORMA TS 93G EMR, EN 2-5

DORMA RMZ

Røgdetektoranlæg i Contur design med indikator for drift og vedligehold, integreret strømforsyning og optisk røgdetektor. Til aktivering af DORMA fastholdenheder (skinner / magneter). Ekstra DORMA RM røgdetektor kan tilsluttes, ekstern manuel udløsning og potentialfri alarmkontakt. Kan

omstilles til manuel reset. Tilslutningsspænding 230 V AC Driftsspænding 24 V DC. Montagehøjde 30 mm.

Godkendt af DIBt, Berlin til anvendelse i dørløsninger med fasthold.
Godkendt af DBI (Dansk Brand- og sikringsteknisk Institut).
 valgfrit med integreret alarmmodul til akustisk overvågning.

Farve

- sølv
- hvid jf. RAL
 - 9010
 - 9016 standard
- Rustfrit ståldesign look
- Poleret messing look
- Specialfarve (jf. RAL)

Model

DORMA RMZ

DORMA RM

Universel retningsuafhængig optisk røgdetektor, 24V DC. Anvendes som ekstra røgdetektor til TS 93 GSR-EMR, TS 93 EMR eller RMZ.

Godkendt af DIBt, Berlin til anvendelse i dørløsninger med fasthold og afprøvet af VdS, Köln ifølge EN 54, del 7.
Godkendt af DBI (Dansk Brand- og sikringsteknisk Institut).

Farve

- sølv
- hvid jf. RAL
 - 9010
 - 9016 standard
- Rustfrit ståldesign look
- Poleret messing look
- Specialfarve (jf. RAL)

Model

DORMA RM

DORMA TS 93 GSR

Styrke EN 2-5
 Styrke EN 5-7
 Dørlukker med glideskinne ifølge EN 1154, med CE-mærkning, Contur design, med hurtigt aftagende åbnemodstand. Montering på hængselside. Lukkehastighed, sluttryk, hydraulisk styret åbningsdæmpning samt lukkeforsinkelse via ventil, som let

indstilles foran på døren. Montagekonsol med universelt hulmønster. Anvendelig til DIN-L og DIN-R. Glideskinne med integreret mekanisk dørvælgersystem, der fungerer uafhængigt af hydraulikken og gennemgående inddækning, montagehøjde 30 mm. Anvendelig til DIN-L og DIN-R.

Godkendt af DIBt, Berlin til anvendelse i dørløsninger til røg- og brandsikring. Afprøvet efter EN 1158

Farve

- sølv
- hvid jf. RAL 9016 standard
- Rustfrit stål design look
- Specialfarve (jf. RAL)

Model

DORMA TS 93 GSR

DORMA TS 93 GSR-EMF

Styrke EN 2-5
 Dørlukker med glideskinne ifølge EN 1154, med CE-mærkning, Contur design, med hjerteformet akselteknik med minimum åbnemodstand. Montering på hængselside. Lukkehastighed, sluttryk, hydraulisk styret åbningsdæmpning samt lukkeforsinkelse via ventil, som let indstilles foran på lukkeren. Montagekonsol med universelt hulmønster. Anvendelig til DIN-L og DIN-R. Glideskinne med integreret mekanisk dørvælgersystem, afprøvet efter EN 1158.

Elektromekanisk fasthold, 24V DC, afprøvet efter EN 1155. Fasthold (80° – 130°) og lukkekraft trinløst justerbar. Dørvælgersystemet fungerer uafhængigt af hydraulikken og er med overbelastnings sikring og gennemgående inddækning. Byggehøjde 30 mm. Anvendelig til DIN-L og DIN-R. Godkendt af DIBt, Berlin til anvendelse i dørløsninger med fasthold.

Udførelse

- TS 93 GSR-EMF 1 med elektromekanisk fastholdelse i stående fløj.
- TS 93 GSR-EMF 2 med elektromekanisk fastholdelse i gående og stående fløj.
- TS 93 GSR-EMF 1G med elektromekanisk fastholdelse i gående fløj.

Farve

- sølv
- hvid jf. RAL 9016 standard
- Rustfrit stål design look
- Specialfarve (jf. RAL)

Model

DORMA TS 93 GSR-EMF1
 DORMA TS 93 GSR-EMF 2
 DORMA TS 93 GSR-EMF 1G

DORMA TS 93 GSR-EMR

Styrke EN 2-5
 Dørlukker med glideskinne ifølge EN 1154, med CE-mærkning, Contur design, med hjerteformet akselteknik med minimum åbnemodstand. Montering på hængselside. Lukkehastighed, sluttryk, hydraulisk styret åbningsdæmpning samt lukkeforsinkelse via ventil, som let indstilles foran på lukkeren. Montagekonsol med universelt hulmønster. Anvendelig til DIN-L og DIN-R. Røgdetektoranlæg med indikator for drift og vedligehold præcist integreret i dørlukkesystemets kappe. Ekstra DORMA RM røgdetektor kan tilsluttes, eksternt manuel udløsning og potentialfri alarmkontakt.

Tilslutningsspænding 230V AC, driftsspænding 24V DC. Glideskinne med integreret mekanisk dørvælgersystem, afprøvet efter EN 1158. Elektromekanisk fasthold, 24V DC, afprøvet efter EN 1155. Fasthold (80° – 130°) og lukkekraft trinløst justerbar. Dørvælgersystemet fungerer uafhængigt af hydraulikken og er med overbelastningssikring og gennemgående inddækning. Montagehøjde 30 mm. Anvendelig til DIN-L og DIN-R. Godkendt af DIBt, Berlin til anvendelse i dørløsninger med fasthold.

Udførelse

- TS 93 GSR-EMR 1 med elektromekanisk fastholdelse i stående fløj.
- TS 93 GSR-EMR 2 med elektromekanisk fastholdelse i gående og stående fløj.
- TS 93 GSR-EMR 1G med elektromekanisk fastholdelse i gående fløj.

Farve

- sølv
- hvid jf. RAL 9016 standard
- Rustfrit stål design look
- Specialfarve (jf. RAL)

Model

DORMA TS 93 GSR-EMR1
 DORMA TS 93 GSR-EMR 2
 DORMA TS 93 GSR-EMR 1G

DORMA TS 93 GSR/BG

Styrke EN 2-5
Dørlukker med glideskinne ifølge EN 1154, med CE-mærkning, Contur design, med hjerteformet akselteknik med minimum åbnemodstand. Montering på karm modsat hængselside. Lukkehastighed, sluttryk, hydraulisk styret åbningsdæmpning samt lukkeforsin-

kelse via ventil, som let indstilles foran på døren. Montagekonsol med universelt hulmønster. Anvendelig til DIN-L og DIN-R. Glideskinne med integreret, mekanisk dørvælger, med gennemgående inddækning. Byggehøjde 30 mm. Anvendelig til DIN-L og DIN-R.

Godkendt af DIBt, Berlin til anvendelse i dørløsninger til røg- og brandsikring. Afprøvet efter EN 1158

Farve

- sølv
- hvid jf. RAL 9016 standard
- Rustfrit ståldesign look
- Specialfarve (jf. RAL)

Model

DORMA TS 93 GSR/BG

DORMA TS 93 GSR-EMF 2/BG

Styrke EN 2-5
Dørlukker med glideskinne ifølge EN 1154, med CE-mærkning, Contur design, med hjerteformet akselteknik med minimum åbnemodstand. Montering på karm modsat hængselside. Lukkehastighed, sluttryk, hydraulisk styret åbningsdæmpning samt lukkeforsinkelse via ventil, som let indstilles foran på lukkeren. Montagekonsol med universelt hulmønster. Anvendelig til DIN-L og DIN-R.

Glideskinne med integreret, mekanisk dørvælger, afprøvet efter EN 1158. Elektromekanisk fastholdelse i gående og stående fløj, 24V jævnstrøm, afprøvet efter EN 1155. Fastholdelse (80° – 120°) og lukkekraft trinløst justerbar. Dørvælgersystem med gennemgående inddækning og overbelastningssikring. Byggehøjde 30 mm. Anvendelig til DIN-L og DIN-R.

Godkendt af DIBt, Berlin til anvendelse i dørløsninger med fasthold.

Farve

- sølv
- hvid jf. RAL 9016 standard
- Rustfrit ståldesign look
- Specialfarve (jf. RAL)

Model

DORMA TS 93 GSR-EMF 2/BG

DORMA TS 93 GSR-EMR 2/BG

Styrke EN 2-5
Dørlukker med glideskinne ifølge EN 1154, med CE-mærkning, Contur design, med hjerteformet akselteknik med minimum åbnemodstand. Montering på karm modsat hængselside. Lukkehastighed, sluttryk, hydraulisk styret åbningsdæmpning samt lukkeforsinkelse via ventil, som let indstilles foran på lukkeren. Montagekonsol med universelt hulmønster. Anvendelig til DIN-L og DIN-R. Røgdetektoranlæg med vejledning til drift og vedligehold præcist integreret i dørlukkesystemets kappe. Kan tilsluttes ekstra røgdetektor, eksternt manuel udløsning og potentialefri alarmkontakt. Tilslutningsspænding 230V

AC, driftsspænding 24V DC. Glideskinne med integreret, mekanisk dørvælgersystem, afprøvet efter EN 1158 med gennemgående inddækning og overbelastningssikring. Elektromekanisk fastholdelse i gående og stående fløj, 24V jævnstrøm, afprøvet efter EN 1155. Fastholdelse (80° – 130°) og lukkekraft trinløst justerbar. Montagehøjde 30 mm. Anvendelig til DIN-L og DIN-R. Godkendt af DIBt, Berlin til anvendelse i dørløsninger med fasthold.

Udførelse

- TS 93 GSR-EMR 2/BG med elektromekanisk fastholdelse i gående og stående fløj.

Farve

- sølv
- hvid jf. RAL 9016 standard
- Rustfrit ståldesign look
- Specialfarve (jf. RAL)

Model

DORMA TS 93 GSR-EMR 2/BG



Door Control



Automatic



**Glass fittings
and Accessories**



**Security Time
and Access (STA)**



Movable Walls

Door Control Division worldwide

Central Europe

DORMA GmbH + Co. KG
DORMA Platz 1
D-58256 Ennepetal
Tel. +49 2333 793-0
Fax +49 2333 793-495

Australasia

DORMA Door Controls Pty. Ltd.
46-52, Abbott Road
Hallam/Victoria 3803
Australia
Tel. +61 3979 63555
Fax +61 3979 63955

China/Hong Kong

DORMA Door Controls
(Suzhou) Co. Ltd.
No. 9, Hong Feng Road
Suzhou Singapore Industrial Park
Suzhou, 215021
P.R. of China
Tel. +86 512 67612481
Fax +86 512 67614582

DORMA Door Controls Pte. Ltd.
Room 701, Technology Plaza
651 King's Road
North Point
Hong Kong
Tel. +852 25034632
Fax +852 28875370

Emerging Markets

DORMA GmbH + Co. KG
DORMA Platz 1
D-58256 Ennepetal
Tel. +49 2333 793-0
Fax +49 2333 793-495

DORMA Door Controls (Pty.) Ltd.
Kings Court
4A Mineral Crescent
ZA-2000 Crown/Gauteng
South Africa
Tel. +27 11 8300280
Fax +27 11 8300291

Far East

DORMA Far East Pte. Ltd.
No. 31 Gul Lane
Singapore 629425
Tel. +65 6268 7633
Fax +65 6265 7995

France

DORMA France S.A.S.
Europarc
42, rue Eugène Dupuis
F-94046 Créteil
Tel. +33 1 41942400
Fax +33 1 41942401

Gulf

DORMA Gulf Door Controls FZE
Jebel Ali Free Zone South
Plot No. S 20135
Road No. SW 301 G
P.O. Box 17268
Dubai – United Arab Emirates
Tel. +971 4 8020400
Fax +971 4 8869100/8869101

North America

DORMA Architectural Hardware
DORMA Drive, Drawer AC
Reamstown, PA 17567-0411
Tel. +1 800 5238483
Fax +1 800 2749724

Scanbalt

DORMA Danmark A/S
Sindalvej 6-8
DK-2610 Rødovre
Tel. +45 44 543000
Fax +45 44 543001

South America

DORMA Sistemas de Controles
para Portas Ltda.
Av. Piracema, 1400
Centro Empresarial Tambore
CEP 06400-933 Barueri/
São Paulo, Brasil
Tel. +55 11 46899280
Fax +55 11 46899215

South-East Europe

DORMA AUSTRIA GmbH
Pebering Strass 22
A-5301 Eugendorf
Tel. +43 6225 284880
Fax +43 6225 28491

South Europe

DORMA Italiana S.r.l.
Via. Canova 44/46
I-20035 Lissone (MI)
Tel. +39 039 244031
Fax +39 039 24403310

DORMA Ibérica, S.A.
Camino San Martin de la Vega, 4
E-28500 Arganda del Rey
(Madrid)
Tel. +34 91 8757850
Fax +34 91 8757881

UK/Ireland

DORMA UK Ltd.
Wilbury Way
Hitchin
GB-Hertfordshire SG4 0AB
Great Britain
Tel. +44 1462 477600
Fax +44 1462 477601