



# FIX

## ■ FIX AB

I starten af 1920'erne udviklede en mand ved navn Walter Bengtsson en ny type paskvil og fik hans første patent af mange.

I 1925 grundlagde han paskvil fabrikken FIX, et firmanavn som senere blev til FIX AB.

I dag er FIX AB en del af ASSA ABLOY koncernen verdens førende firma indenfor låse og beslag.

FIX udvikler, producerer og markedsfører et bredt sortiment af flerpunkts låse til døre, paskviler til vinduer og terrassedøre, vinduesgreb, samt industrielle flerpunkts låse og andet beslag til bygningsindustrien.

FIX produkter er velkendt for deres høje kvalitet og sikre funktion når det gælder om at lukke, åbne, holde eller låse døre, vinduer, låger og porte.

En specialitet er flerpunkts låsene og paskvilerne som konstrueres til de mange skiftende behov.

Vores lange erfaring opnået gennem tæt samarbejde med vindues- og dørindustrien har givet FIX en position som markedsførende i Norden samt en stærk position i lande som England, Holland og USA.

FIX sikkerhedsbeslag og låse er irriterende for indbrudstyre, men til stor glæde for politi, forsikringsselskaber, firmaer, samt folk i almindelighed.

Nye sikkerhedsbeslag og konstruktioner udvikles løbende, ofte i tæt samarbejde med den enkelte kunde for at tilgodese specifikke krav.

Vedr. krav om sikkerhed er målsætningen for alle nye produkter at de skal opfylde de ny EU standarder i den højeste klasse, standarder som er fremtiden i Europa.

FIX AB har i dag som gennemsnit året rundt ca. 250 ansatte.

Produktionen som foregår på fabrikken i Gøteborg, sker rationelt og effektivt via 4 veludstyrede produktionslinier.

Produktionslinierne effektiviseres løbende og der investeres løbende for at holde maskinparken up to date med den teknologiske udvikling på området.

Vores største mål er at kunne tilbyde vore kunder det bedste produkt.

Det gør vi ved at tænke i nye baner og ved konstant at højne vore produkters kvalitet. Gennem et velfungerende materialeflow og nyt logistiksystem forsøger vi hele tiden at opnå den korteste leveringstid fra bestilling til levering.

I 1994 tog FIX AB endnu et skridt i den rigtige retning da fabrikken blev ISO 9001 godkendt.

Dette kvalitetssystem bliver løbende opdateret og FIX AB er idag certificeret og godkendt til ISO 9001/BS5750.

I 1998 blev blev FIX AB Miljøcertificeret ISO 14001.



# FIX BESLAG

**Generelt om paskviler**..... 4-6

**Skafor godkendte + øvrige  
godkendte produkter**..... 7

## (Døre)

### 1. Yderdør

FIX 2141 C838.....	8
FIX 2241 BA84.....	8
FIX 2150 C469.....	9
FIX 2150 C465.....	9
FIX 2150 C470.....	9
FIX 2150 C473.....	10
FIX 2150 C474.....	10
FIX 2150 C519.....	10
FIX 2150 C731.....	11
FIX 2150 BA59.....	11
FIX 2150 BA491.....	11
FIX 2153 BA09 KANTSKINNE 565.....	12
FIX 2153 BA99 KANTSKINNE 560.....	12
FIX 2153 BA285 KANTSKINNE 8000....	12
FIX 2026 B047.....	13
FIX 2250 B044.....	13
FIX 2001 B048.....	14
FIX 2002 B045.....	14
FIX 6027 CB69.....	15
FIX 6151 C990.....	16
FIX 6151 C991.....	16
FIX 7025 CB60.....	17
FIX 7151 CB50.....	17

OBS : FIX 2151 er udgået se  
Ny udgave FIX 2150

### 2. Halvdør

FIX 882 C253 Underdel.....	18
FIX 882 C264 Underdel.....	18
FIX 882 C768 Underdel.....	19
FIX 882 C998 Underdel.....	19
FIX 882 BA125 Underdel.....	20
FIX 982 BA113 Underdel.....	20
FIX 984 BA114 Underdel låsbar.....	21
FIX 984 BA156 Underdel låsbar.....	21
FIX 2152 C467 Overdel.....	22
FIX 2152 C468 Overdel.....	22
FIX 2152 C471 Overdel.....	23
FIX 2152 CB39 Overdel.....	23
FIX 6152 C992 Overdel.....	24

### 3. Panikdøre (40 mm dorn)

FIX 8750 C190 Underdel.....	25
FIX 8750 C191 Underdel.....	25

### Panikdør (40 mm dorn) - forsat

FIX 8750 C588 Underdel.....	26
FIX 8750 C591 Underdel.....	26
FIX 8750 C637 Underdel.....	27
FIX 8750 C638 Underdel.....	27
FIX 8750 C740 Underdel.....	28
FIX 8750HBA319 underdel.....	29
FIX 8750VBA320 Underdel.....	29

### 3. Panikdør (50 mm dorn)

FIX 9750HBA115 Underdel.....	30
FIX 9750VBA116 Underdel.....	30
FIX 9750HBA117 Underdel.....	31
FIX 9750VBA118 Underdel.....	31
FIX 9755HBA119 Overdel (40 dorn).....	32
FIX 9755VBA120 Overdel (40 dorn).....	32
FIX 983 BA105 Overdel (40/50 dorn).....	33
FIX 983VBA106 Overdel (50 dorn).....	33
FIX 983HBA106 Overdel (50 dorn).....	33

### 4. Terrassedør (40 mm dorn)

FIX 761 C322 enkeltjør, helpaskvil.....	34
FIX 761 C323 enkeltjør, helpaskvil.....	34
FIX 746 BA263 enkeltjør, helpaskvil.....	35
FIX 861 C464 enkeltjør, helpaskvil.....	36
FIX 861 C797 enkeltjør, helpaskvil.....	36
FIX 861 C997 enkeltjør, helpaskvil.....	37
FIX 7390BA371 enkeltjør, helpaskvil....	38
FIX 7395SBA372 enkeltjør, overdel.....	38
FIX 7395SBA373 enkeltjør, overdel.....	38
FIX 8610 C256 enkeltjør, underdel.....	39
FIX 8610 C262 enkeltjør, underdel.....	39
FIX 8610 BA133 enkeltjør, underdel.....	39
FIX 8510 FC263 enkeltjør, overdel.....	40
FIX 8510 FC903 enkeltjør, overdel.....	40
FIX 8510 FC904 enkeltjør, overdel.....	41
FIX 8510 FC690 enkeltjør, overdel.....	41
FIX 8510FBA134 enkeltjør, overdel.....	41

### 5. Terrassedør (50 mm dorn)

FIX 956 BA265 enkeltjør, helpaskvil.....	42
FIX 956 BA266 enkeltjør, helpaskvil.....	42
FIX 953FBA454 enkeltjør, helpaskvil....	43
FIX 955 BA51 enkeltjør, underdel.....	44
FIX 953 BA52 enkeltjør, underdel.....	44
FIX 953 BA54 par-/enkeltjør, underdel..	45
FIX 955 BA56 par-/enkeltjør, underdel..	45
FIX 955 BA55 par-/enkeltjør, underdel..	46
FIX 953 BA57 par-/enkeltjør, underdel..	46
FIX 955 BA262 enkeltjør, underdel.....	47



# FIX BESLAG

## Terrassedør (50 mm dorn) - forsat

FIX 958 BA85 enkeltjør, 2 låsekasser...	47
FIX 1055 BA200 enkeltjør, underdel.....	48
FIX 1055 BA201 enkeltjør, underdel.....	48
FIX 953 BA54 par-/enkeltdør, underdel..	49
FIX 981MBA101 pardør, underdel.....	49
FIX 981MBA109 pardør, underdel.....	50
FIX 983 BA105 pardør, overdel.....	51
FIX 8510FBA77 enkeltjør, overdel.....	51
FIX BA58 dækskinne.....	51

Egne notater..... 79-80

## 6. Vinduer (udadgående)

FIX 716 / 734.....	52
FIX 719 / 729 (Veka).....	53
FIX 716SN / 731SN til bremse.....	54
FIX 719SN / 729SN (Veka).....	55
FIX 861 C582 klipdel, midterstykke.....	56
FIX 861 C583 klipdel, midterstykke.....	56
FIX 8510FC584 klipdel, overdel.....	57
FIX 8520 C585 klipdel, underdel.....	57

OBS : FIX 716F/731F er udgået se  
ny udgave FIX 716S/731S.

## (Bremsler)

### 7. Dør og vinduesbremsler

FIX 150 .....	58
FIX 160 .....	58

### 8. Vinduesbremsler

FIX 740 .....	59
FIX 750 A.....	59
FIX 760 A.....	59

OBS : FIX 750/760 er udgået

### 9. Karmbeslag til vinduer og døre

FIX 1640.....	60
FIX 4959.....	60
FIX 5580.....	61
FIX B951 underlag 7 graders.....	61

### 10. Slutblik

FIX slutblik til døre.....	62-65
FIX slutblik til vinduer.....	66

### 11. Greb til vinduer og døre

FIX paskvilgreb + tilbehør.....	67-71
FIX sikkerhedsgreb + tilbehør.....	72-78

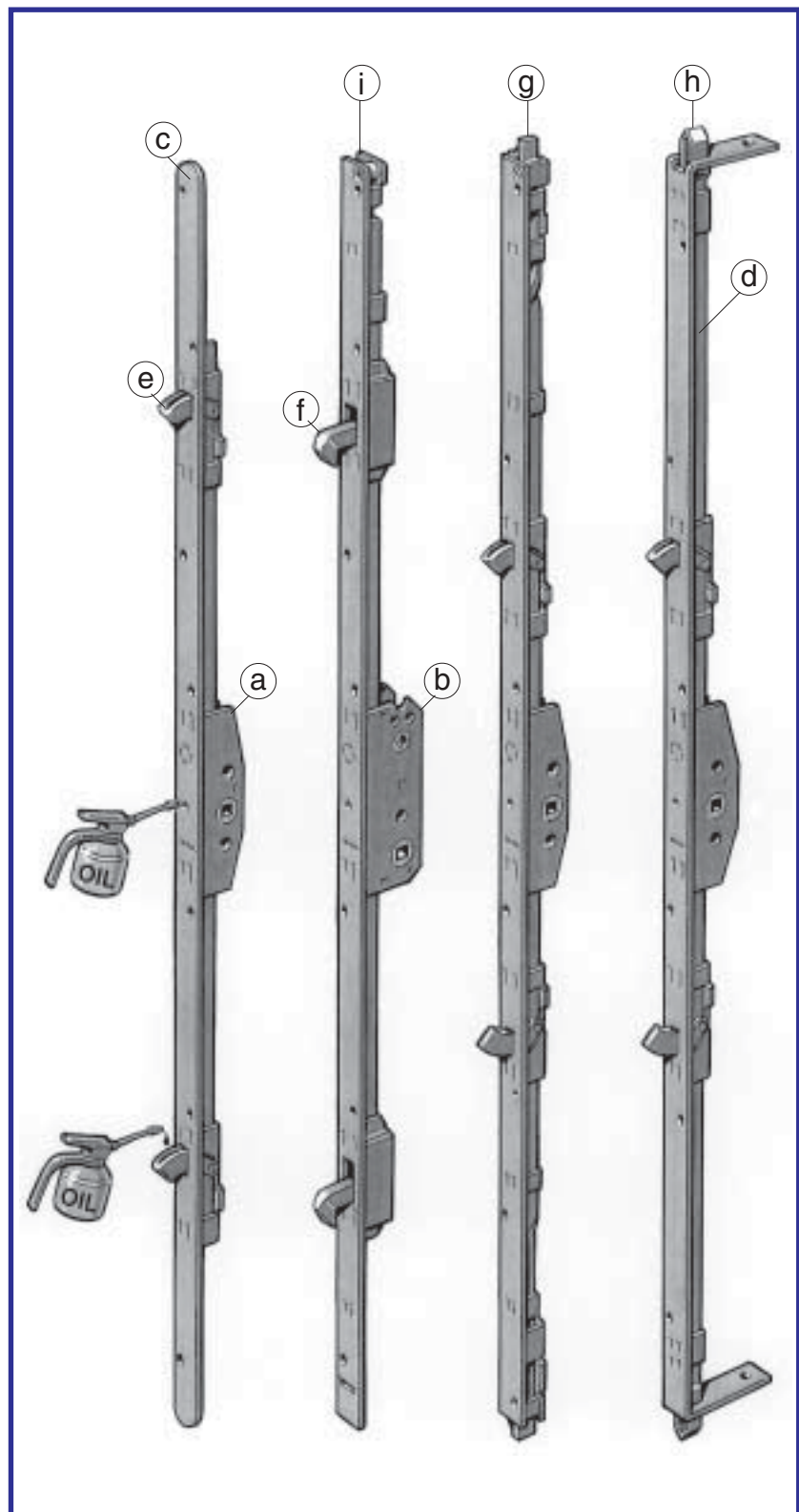
## Generelt om paskviler

### FIX Paskviler Konstruktion

- A. LÅSHUS, IKKE LÅSBART.
- B. LÅSHUS LÅSBART.
- C. KANTSKINNE.
- D. KOLVESTANG.
- E. SIDEKOLVE, TYPE KILEKOLVE.
- F. SIDEKOLVE, TYPE HAGEKOLVE.
- G. ENDEKOLVE, TYPE GRIBEKOLVE.
- H. ENDEKOLVE, TYPE KILEKOLVE.
- I. BREMSEOVERFØRING  
FOR INDFRÆST VINDUESBREMSE.

### Vedligeholdelse :

Paskvilen er smurt ind i olie og dens funktion er kontrolleret under / efter produktionen.  
 For at bibeholde en god funktion samt øge paskvilens levetid skal låsehus-/kasse og kolver smøres med nogle dråber olie mindst 1-2 gange pr. år.  
 Ved manglende vedligeholdelse bortfalder garantien.  
 Det anbefales at bruge special låse-olie til smøring af låshus og kolver.  
 Det kunne være Ruko låsespray eller lignede oliesprays på markedet.



## Generelt om paskviler

### Kantskinne

FIX paskviler findes med kantskinne i bredden 16, 22 og 25 mm. Primo paskviler findes med kantskinne i u-profil 12 x 15 mm. Lagerpaskvilerne er med lige afklippet kantskinne og kun med sidekolver. I kantskinnen er brudspor så længden kan afkortes uden specielle hjælpemidler. Afstanden mellem brudsporene er 25 mm. Brudsporet findes kun på paskviler med 25 mm kantskinne.

### Kolvestang

12 x 3,5 mm på de fleste FIX paskviler  
9 x 3 mm på paskvil FIX 716, 716S, 719, 719S, 729, 729S, 734, og 731S.

### Låsehus

Findes som aflåseligt og ikke aflåseligt. Låsehus på FIX paskvilen har udtag for grebsfæste. Dette giver en sikker skruefastgørelse ved næsten alle monteringsforhold.

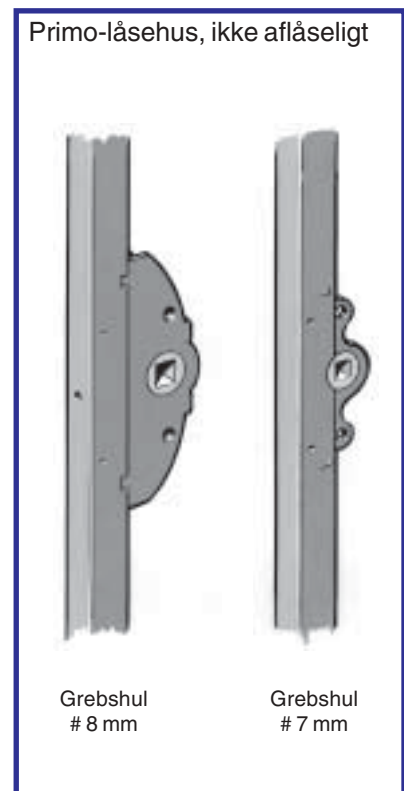
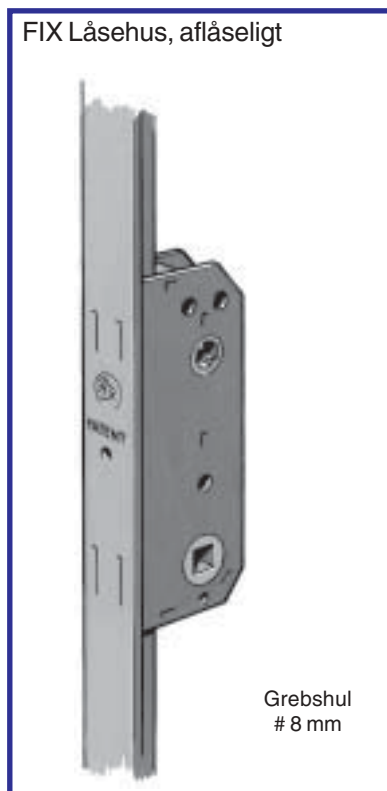
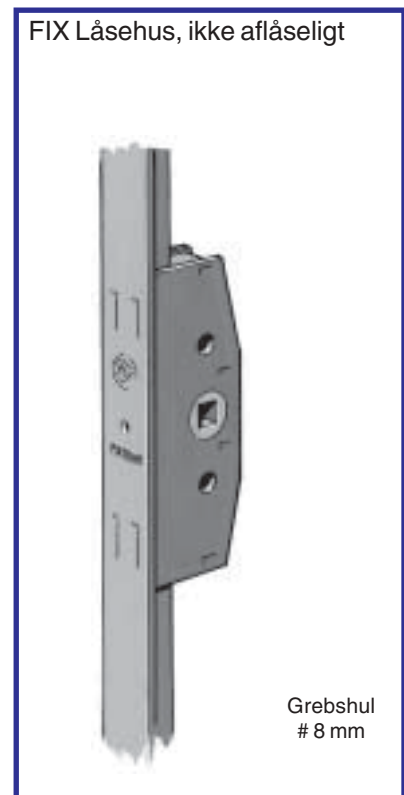
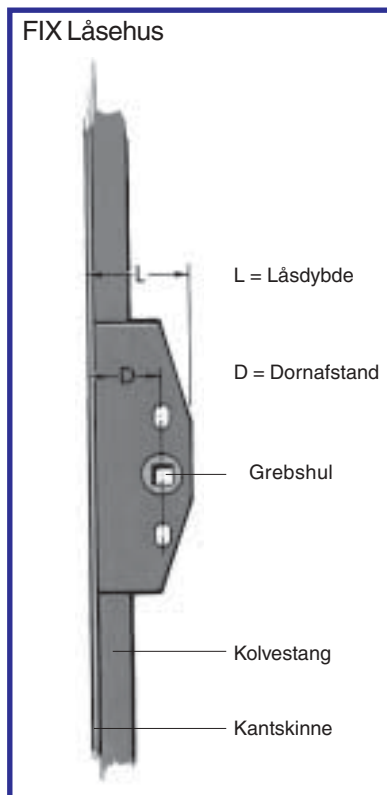
FIX låsehus har lænkesystem med excenterlåsning og få bevægelige dele hvilket giver en længere levetid. Grebshul # 8 mm.

Låsehuset på Primo-paskvilen har gevindhul M5 som sikrer en god grebsfastgørelse. Grebshul # 7 mm eller 8 mm.



Fix kantskinne med brudspor

Primo kantskinne type U-profil



## Generelt om paskviler

### Sidekolve

Type kilekolve med slaglængde 17 mm.

#### Dog ikke:

FIX 716 og 716 S er kolvens slaglængde 12 mm.

FIX 731, 731S, 734 og på Primo paskvilerne er kolvens slaglængde 15 mm.

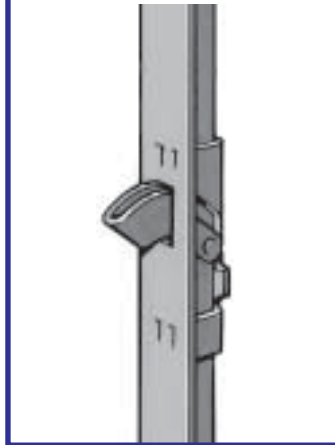
FIX 729, 729S er kolvens slaglængde 10,5 mm.

FIX 719, 719S er kolvens slaglængde 12 mm.

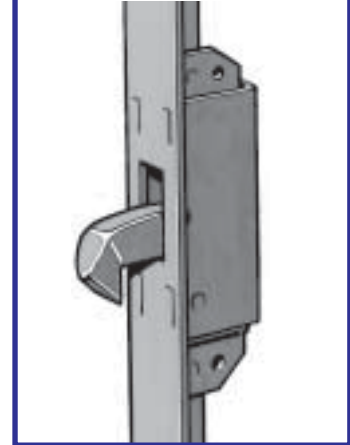
Type hagekolve med slaglængde 25 mm og er kileformet for at sikre en lettere og bedre lukning/låsning af døren.

Hagekolven anbefales for at opnå stor indbrudssikkerhed.

Eksempel på sidekolve - kilekolve



Side kolve - hagekolve



### Endekolve

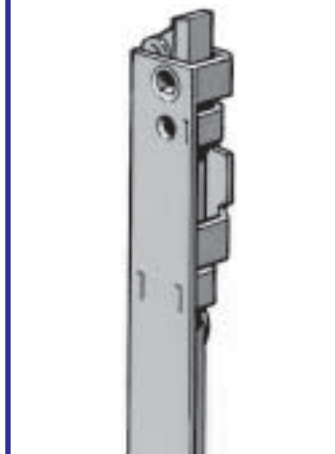
Type gribkolve findes med bremseoverføring (slaglængde 10 mm) og uden bremseoverføring (slaglængde 14 mm) til indfræset vinduesbremse.

Type kilekolve.  
Slaglængde 14 mm.

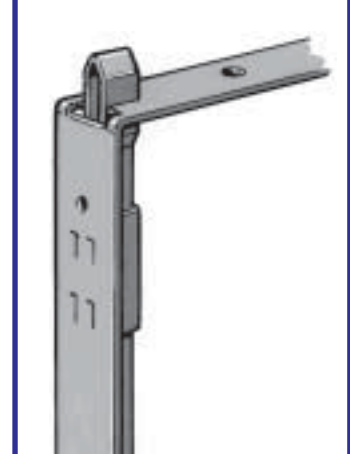
Type rund axelstålkolve, Ø14 konisk.  
Slaglængde 14 mm.

Type firkant Asgaard □ 9 mm.  
Slaglængde 14 mm.

Endekolve - gribkolve



Endekolve - killkolve



### Bremseoverføring

Til betjening af nedfræset vinduesbremse op, ned eller i begge ender.

#### **Materiale:**

Låskassens fallerør er af varmpresset messing, zinkaluminium eller stål.

Endekolve, type gribkolve af zinkaluminium.

Bremseoverføringens medbringer af plast.

Sidekolve, type hagekolve af hærdet stål.

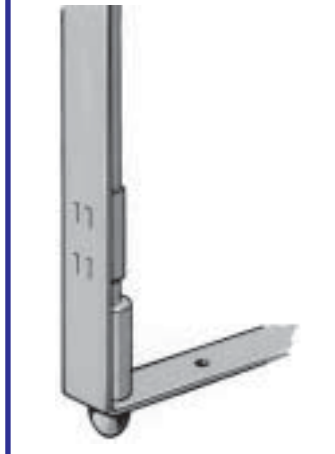
Øvrige dele af forzinket stål.

#### **Montering:**

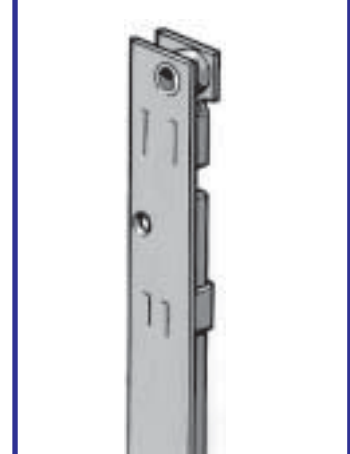
Målsatte anvisninger til udfræsning se evt.

FIX katalog 95 + 2000 under gruppe J.

Endekolve - rund konisk



Bremseoverføring





## Generelt om paskviler

### **FIX**

#### **Skafor godkendte produkter + øvrige godkendte produkter**

##### **3 Punktlås - cylinderlåse - (Skafor)**

1046 / 1046F (1146 / 1146F) - monteres med slutblik 4950	Klasse Gul - rød
1061 / 1061F - monteres med slutblik 4950	Klasse Gul - rød
2000 / 2001 / 2002 - monteres med sikkerhedslutblik 4950/5950/4020/LP744	Klasse Gul - rød
2025 - monteres med sikkerhedslutblik 4950/5950/4020/LP744	Klasse Gul - rød
2026 - monteres med sikkerhedslutblik 4950/5950/4020/LP744	Klasse Gul - rød
2141 - monteres med sikkerhedslutblik 4950/5950/4020/LP744	Klasse Gul - rød
2150 - monteres med sikkerhedslutblik 4950/5950/4020/LP744	Klasse Gul - rød
2250 / 2226 - monteres med sikkerhedslutblik 4950/5950/4020/LP744	Klasse Gul - rød
6026 - monteres med slutblik 2640 (2643/2644/2645/2646/2647)	Klasse Gul

##### **Godkendt til det engelske marked (Pass 011 / BS7950)**

7025 - 3 hagekolver  
7151 - 1 hagekolve + 2 kilekolver

##### **Vindueslås - Skafor / SS3620 Klasse A**

820 S - indagående (udgår)  
830 S (udgår)  
2820 S - indadgående  
2830 S

##### **Terrassedørslås - Skafor / SS3620 Klasse B**

835S  
835S2265  
836S  
837S  
844S  
876S  
895S  
8465S

##### **Børnesikring - SS3587**

150S / 160S - vindues-/dørbremse  
850 - grebspærre  
805 - Sikkerhedsanordning  
92 - ventillationsbeslag indadgående  
93 - ventillationsbeslag  
392 - ventillationsbeslag indadgående  
393 - ventillationsbeslag

## Yderdør

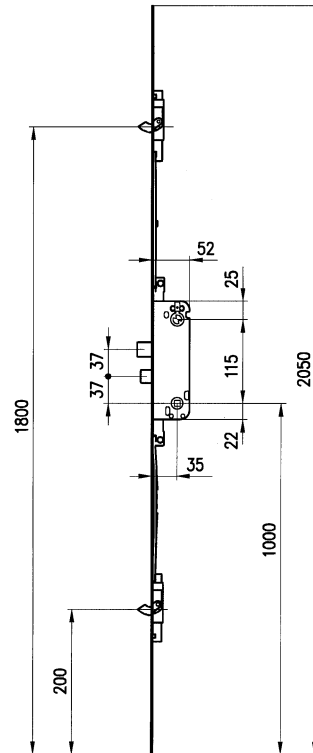
### FIX 2141

#### Hoveddørslås, smalprofil

#### Låsbar med 360 graders låsning

#### Data:

Kan monteres med standard oval cylinder.  
 Låsen er en falle-rigellås og leveres som standard med 2 sidekolver af typen kilekolve.  
 Kan leveres med sidekolver af typen hærdet hagekolve (FIX 2016)  
 Kantskinne 25 x 2 mm.  
 Yderbehandling glansforzinket eller gulkromateret.  
 Dornmål 35 mm.  
 Låsdybde 52 mm.  
 Kan bestilles i specialmål efter egen tegning.  
 Kan desuden leveres med mulighed for tilslutning af bremse i toppen af døren FIX 2141 F.  
 (Bemærk: højre bremse)  
 Højre eller venstre bestemmes af fallen som er vendbar.  
 Som standard slutblik anvendes kolveblik FIX 5145 samt falle-rigleblok FIX 5150 eller sikkerhedsslutblik FIX 5950.



**FIX 2141 C838**  
25x2 mm

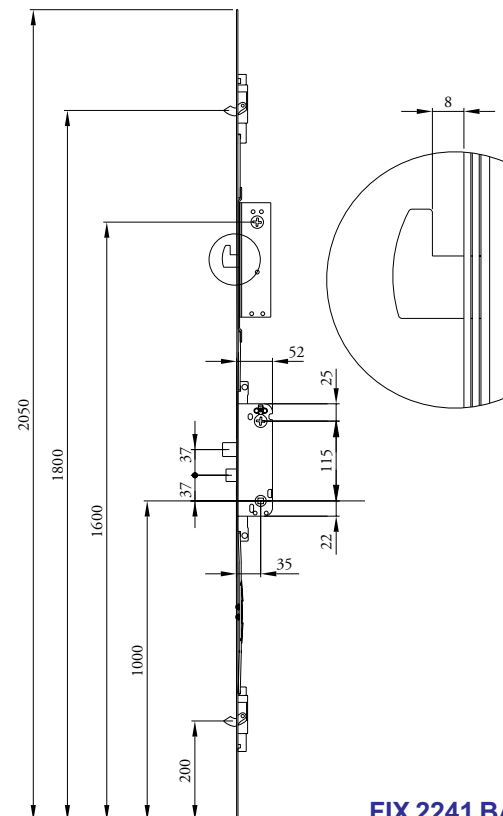
### FIX 2241

#### Hoveddørslås, med ekstra låsekasse

#### Låsbar med 360 graders låsning

#### Data:

Kan monteres med oval eller rund cylinder med standard tilbehør.  
 Låsen er en falle-rigellås og leveres som standard med 2 sidekolver af typen kilekolve.  
 Øverst er placeret et ekstra låshus en svingrigellås uden grebsfunktion Ruko/ Assa 13787.  
 Denne låsekasse fungerer uafhængigt af den nederste låsekasse og har til formål at yde ekstra sikkerhed på f.eks. lager, forretningsdøre eller døre hvor stor sikkerhed ønskes.  
 Kantskinne 25 x 2 mm kantskinne.  
 Yderbehandling glansforzinket eller gulkromateret.  
 Dornmål 35 mm.  
 Låsdybde 52 mm.  
 Kan bestilles i specialmål efter egen tegning.  
 Kan desuden leveres med mulighed for tilslutning af bremse i toppen af døren FIX 2241 F.  
 Højre eller venstre bestemmes af fallen som er vendbar .  
 Som standard slutblik anvendes kolveblik FIX 5145 samt falle-rigleblok FIX 5150 eller sikkerhedsslutblik FIX 5950.



**FIX 2241 BA84**  
25x2 mm



## Yderdør

### FIX 2150

#### Hoveddørslås, standard

#### Låsbar med 360 graders låsning

#### Data:

Kan monteres med oval eller rund cylinder med standard tilbehør.

Låsen er en falle-rigellås og leveres som standard med 2 sidekolver af typen kilekolve.

Kantskinne standard 25 x 2 mm, kan leveres med 22 x 2 mm kantskinne.

Kantskinnen med liggende trækstang og skruehuller placeret midt i kantskinnen.

Yderbehandling glansforzinket eller gulkromateret. Dornmål 50 mm.

Låsdybde 74 mm.

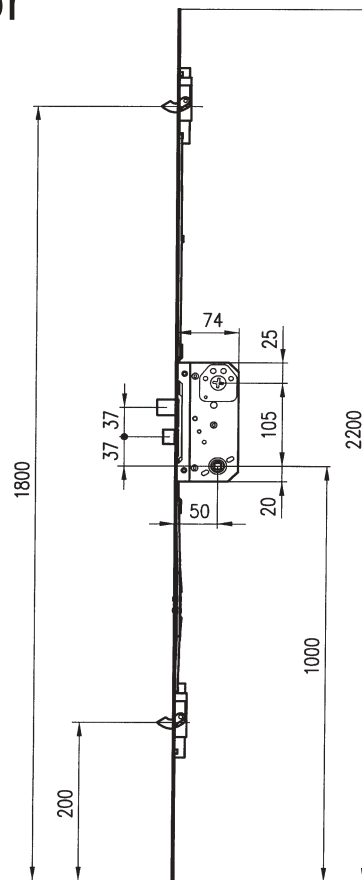
Kan bestilles i specialmål efter egen tegning.

Kan desuden leveres med mulighed for tilslutning af bremse i toppen af døren FIX 2150 F.

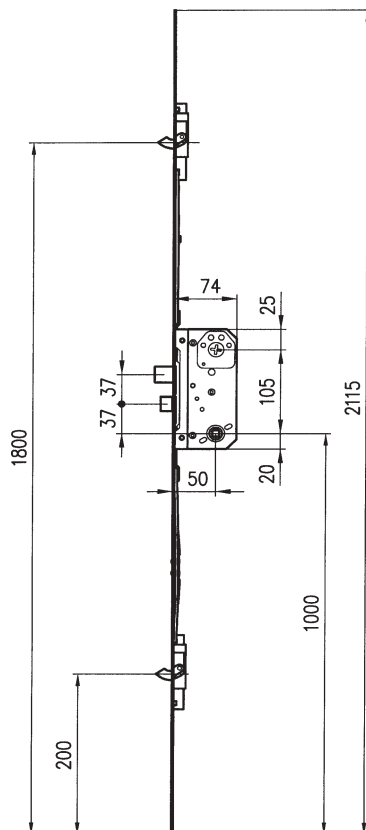
(Bemærk: højre bremse)

Højre eller venstre bestemmes af fallen som er vendbar ved afmontering af låsekassen.

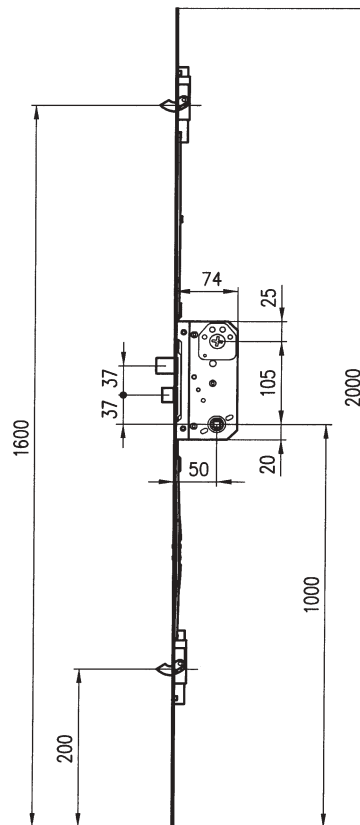
Som standard slutblik anvendes kolveblik FIX 5145 samt falle-rigleblok FIX 5150 eller sikkerhedsslutblik FIX 5950.



**FIX 2150 C465**  
**25x2mm**



**FIX 2150 C469**  
**22x2mm**



**FIX 2150 C470**  
**25x2mm**

## Yderdør

### FIX 2150

#### Hoveddørslås, standard

#### Låsbar med 360 graders låsning

#### Data:

Kan monteres med oval eller rund cylinder med standard tilbehør.

Låsen er en fælle-rigellås og leveres som standard med 2 sidekølver af typen kilekølve.

Kantskinne standard 25 x 2 mm, kan leveres med 22 x 2 mm kantskinne.

Kantskinnen med liggende trækstang og skruehuller placeret midt i kantskinnen.

Yderbehandling glansforzinket eller gulkromateret. Dornmål 50 mm.

Låsdybde 74 mm.

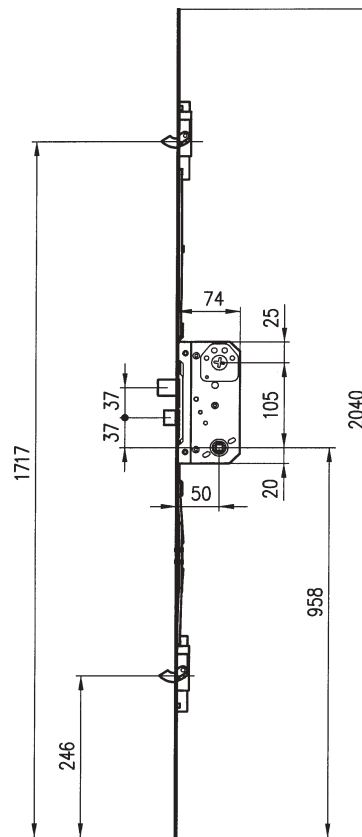
Kan bestilles i specialmål efter egen tegning.

Kan desuden leveres med mulighed for tilslutning af bremse i toppen af døren FIX 2150 F.

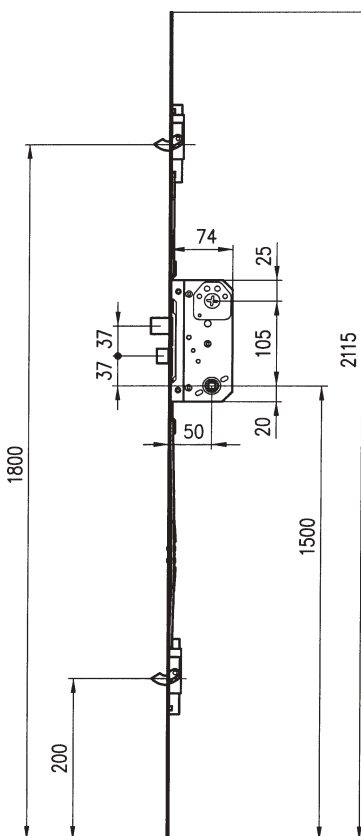
(Bemærk: højre bremse)

Højre eller venstre bestemmes af fallen som er vendbar ved afmontering af låsekassen.

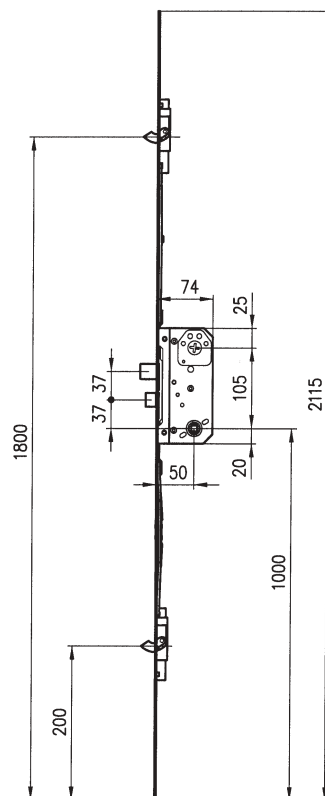
Som standard slutblik anvendes kølveblik FIX 5145 samt fælle-rigleblik FIX 5150 eller sikkerhedsslutblik FIX 5950.



**FIX 2150 C474**  
**25x2mm**



**FIX 2150 C519**  
**25x2mm**



**FIX 2150 C473**  
**25x2mm**

## Yderdør

### FIX 2150 Hoveddørslås, standard Låsbar med 360 graders låsning

#### Data:

Kan monteres med oval eller rund cylinder med standard tilbehør.

Låsen er en fælle-rigellås og leveres som standard med 2 sideklover af typen kileklove.

Kantskinne standard 25 x 2 mm, kan leveres med 22 x 2 mm kantskinne.

Kantskinnen med liggende trækstang og skruehuller placeret midt i kantskinnen.

Yderbehandling glansforzinket eller gulkromateret. Dornmål 50 mm.

Låsdybde 74 mm.

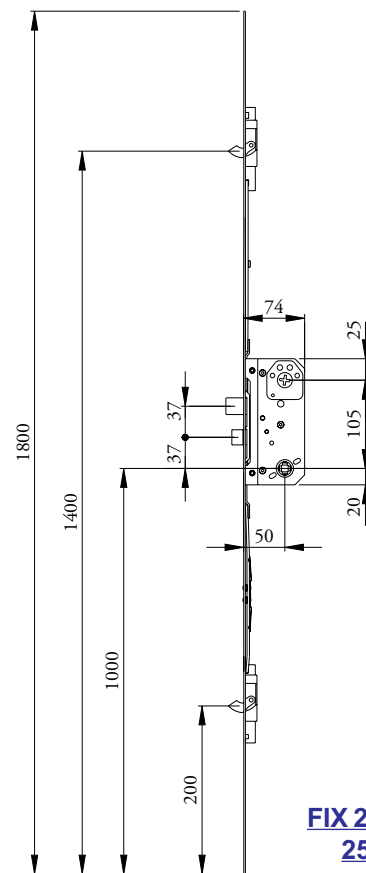
Kan bestilles i specialmål efter egen tegning.

Kan desuden leveres med mulighed for tilslutning af bremse i toppen af døren FIX 2150 F.

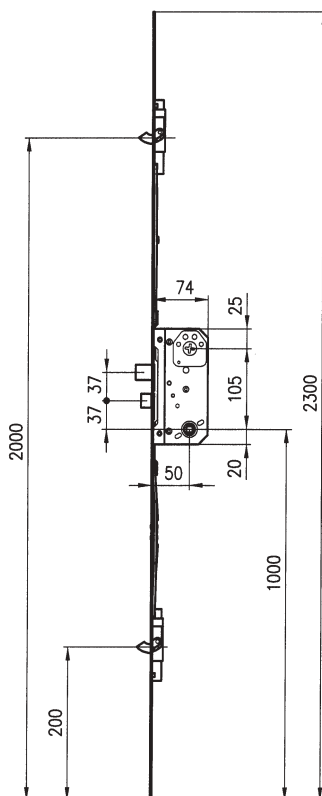
(Bemærk: højre bremse)

Højre eller venstre bestemmes af fallen som er vendbar ved afmontering af låsekassen.

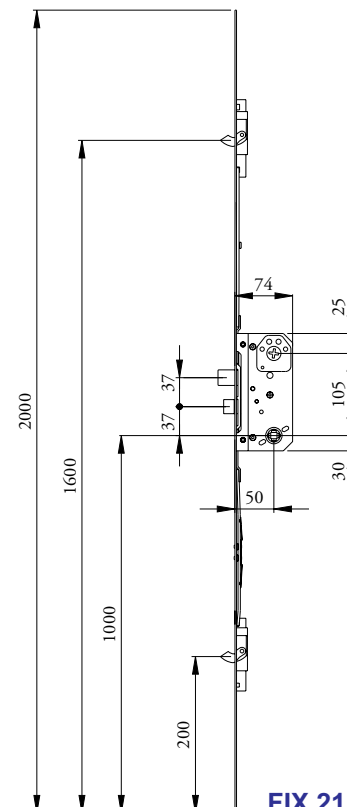
Som standard slutblik anvendes kolveblik FIX 5145 samt fælle-rigleblik FIX 5150 eller sikkerheds slutblik FIX 5950.



**FIX 2150 BA59**  
25x2mm



**FIX 2150 C731**  
25x2mm



**FIX 2150 BA491**  
22x2mm

## Yderdør

### FIX 2153

#### Løse kantskinner

Til ASSA 560, 565, 8765, 8000

#### Data:

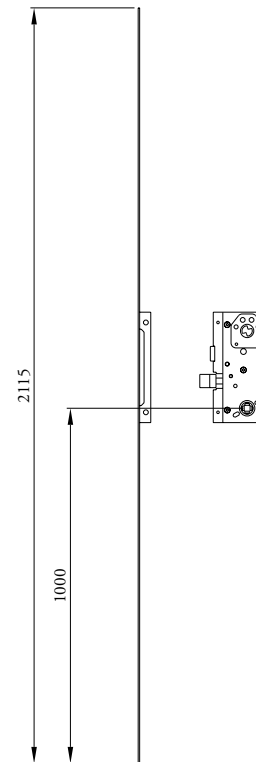
Anvendes hvor der ønskes en låsekasse uden sidekolver.

Kantskinne standard 25 x 2 mm, med liggende trækstang og skruehuller placeret midt i kantskinnen. Yderbehandling glansforzinket eller gulkromateret. Leveres uden låsekasse som skal købes separat og monteres efterfølgende.

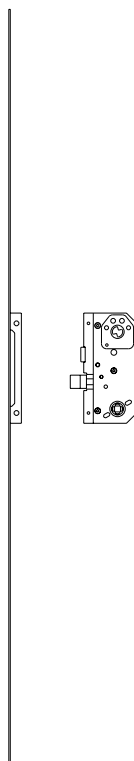
**2153 BA09 (565 - 8765)** : Kan anvendes eks. hvor døren har en ekstra forstærkning rundt i rammen eller hvor der ikke ønskes sidekolver.

**2153 BA99 (560)** : Anvendes eks. til opgange eller skoler hvor sidekolver ikke er hensigtsmæssige og hvor 560 låsens funktion ønskes.

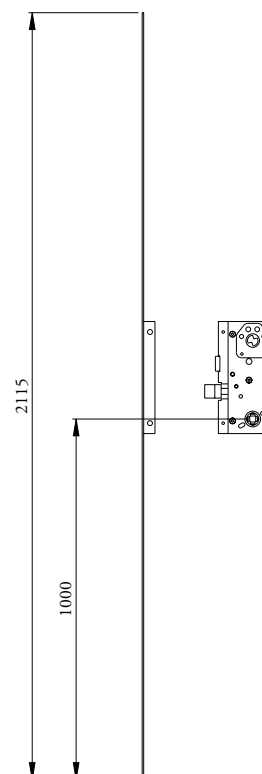
**2153BA285 (8000)** : Anvendes eks. på plejehjem, skoler eller andre institutioner hvor der er brug for at have adgangskontrol på døren eller hvor døren skal kombineres med automatisk dørlukker.



**FIX 2153 BA09**  
**25x2mm**



**FIX 2153 BA285**  
**25x2mm**



**FIX 2153 BA99**  
**25x2mm**

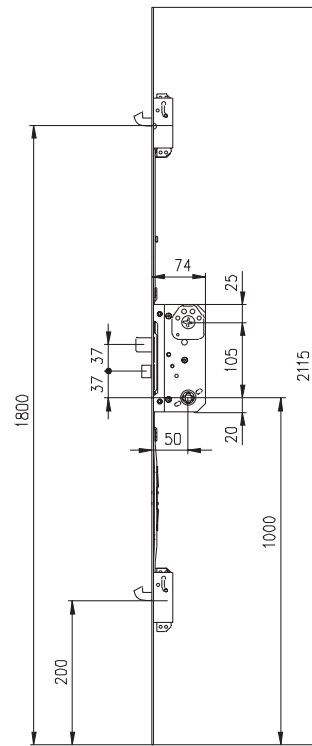
## Yderdør

### FIX 2026

#### Hoveddørsslås, Sikkerhedslås Låsbar med 360 graders låsning

##### Data:

Kan monteres med oval eller rund cylinder med standard tilbehør.  
Låsen er en falle-rigellås og leveres som standard med 2 sidekolver af typen hærdet hagekolve.  
Kantskinne 25 x 2 mm, med liggende trækstang og skruehuller placeret midt i kantskinnen.  
Yderbehandling glansforzinket eller gulkromateret.  
Dornmål 50 mm.  
Låsdybde 74 mm.  
Kan bestilles i specialmål efter egen tegning.  
Kan desuden leveres med mulighed for tilslutning af bremse i toppen af døren FIX 2026 F.  
(Bemærk: højre bremse)  
Højre eller venstre bestemmes af fallen som er vendbar ved afmontering af låsekassen.  
Som standard slutblik anvendes kolveblik FIX 4950 samt falle-rigelblik sikkerhedsslutblik FIX 5950.



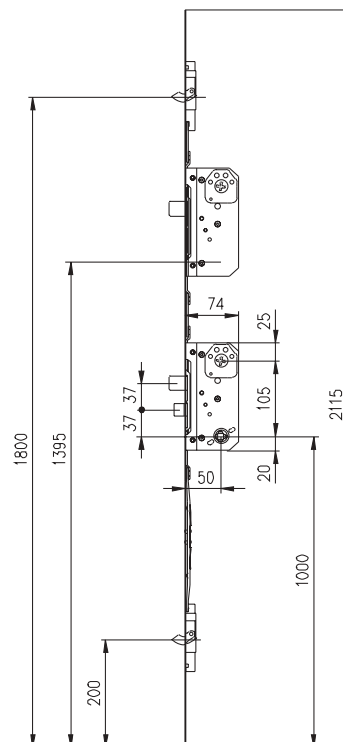
**FIX 2026 B047**  
**25x2mm**

### FIX 2250

#### Hoveddørsslås, med ekstra låsekasse Låsbar med 360 graders låsning

##### Data:

Begge låsekasser kan monteres med enten oval eller rund cylinder med standard tilbehør.  
Låsen er en falle-rigellås og leveres standard med 2 sidekolver af typen kilekolve.  
Øverst er placeret en ekstra rigellåsekasse uden grebsfunktion Assa 9788.  
Denne låsekasse fungerer uafhængigt af den nederste låsekasse og har til formål at yde ekstra sikkerhed på f.eks. lager, forretningsdøre eller døre hvor stor sikkerhed ønskes.  
Kantskinne 25 x 2 mm, liggende trækstang med skruehuller placeret midt i kantskinnen.  
Yderbehandling glansforzinket eller gulkromateret.  
Dornmål 50 mm.  
Låsdybde 74 mm.  
Kan bestilles efter egne mål eller efter FIX tegningsnr.  
Højre eller venstre bestemmes af fallen som er vendbar ved afmontering af låsekassen.  
Som standard slutblik anvendes kolveblik FIX 5145 samt falle-rigelblik FIX 5950.  
Til den ekstra låsekasse Assa 9788 kan anvendes rigelblik Ruko 2301 / Assa 1888.



**FIX 2250 B044**  
**25x2mm**

## Yderdør

### FIX 2001, 2002 Hoveddørsslås, System 2000 Låsbar med 360 graders låsning

#### Data:

Kan monteres med oval eller rund cylinder med standard tilbehør.

**FIX 2001:** Leveres som standard med 2 sidekolver af typen hærdet hagekolve.

**FIX 2002:** Leveres som standard med 2 sidekolver af typen kilekolve.

Kantskinne standard 25 x 2 mm kan leveres med 22 x 2 mm kantskinne.

Kantskinnen med liggende trækstang og skruehuller placeret midt i kantskinnen.

Yderbehandling glansforzinket eller gulkromateret. Dornmål 50 mm.

Låsdybde 74 mm.

Kan bestilles i specialmål efter egen tegning.

Højre eller venstre bestemmes af fallen som er vendbar ved afmontering af låsekassen.

Som standard slutblik til FIX 2001 anvendes kolveblik FIX 4950 samt falle-rigleblik FIX 5950.

Til FIX 2002 anvendes kolveblik FIX 5145 samt falle-rigleblik FIX 5950.

#### Tilbehør:

Som langskilte tilbehør til både FIX 2001, FIX 2002 kan anbefales at bruge Ruko langskilte.

Indvendig langskilt art.nr. 5394.

Udvendig langskilt art.nr. 5379.

Langskiltene kan leveres som standard i rustfri, krom og messing.

#### Funktion:

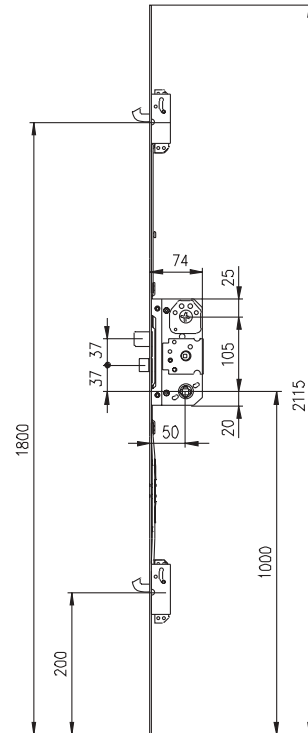
Låsen har to funktioner, en hjemme og en ude funktion.

#### Hjemme:

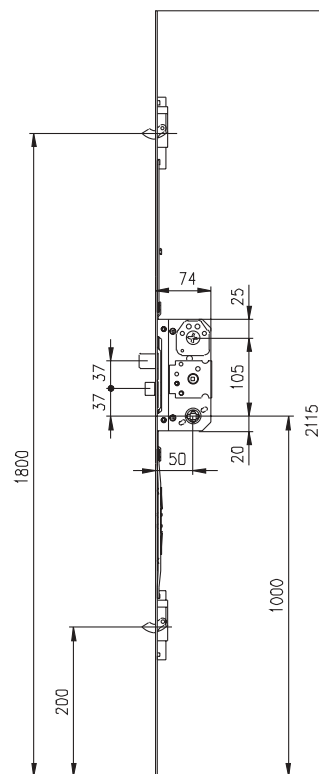
- Sæt kolverne i funktion ved at føre dørgrebet opad.
- Låsning / oplåsning sker med vrideren.

#### Ude:

- Vrideren kobles fri med knappen oven over riglen.
- Sæt kolverne i funktion ved at føre dørgrebet opad.
- Låsning / oplåsning skal foretages med nøgle.



**FIX 2001 B048**  
**25x2mm**



**FIX 2002 B045**  
**25x2mm**

## Yderdør

### FIX 6027

#### Hoveddørslås til PVC (DIN)

#### Låsbar med 360 graders låsning

#### Data:

Låsekassen er tilpasset profilcylinder og opfylder kravene til Din 18251, Klasse 4.

Låsen er en fælle-rigellås og leveres som standard med 2 sidekølver af typen kilekølve.

Kan bestilles med sidekølver af typen hærdet hagekølve.

Kantskinne U-profil 24 x 2 mm, liggende trækstang med skruehuller placeret midt i kantskinnen.

Yderbehandling glansforzinket eller gulkromateret.

Dornmål 55 mm.

Låsdybde 72 mm.

Centerafstand (greb - cylinder) 72 mm.

Centerafstand (rosetter) 38 mm.

Kan bestilles i specialmål efter egen tegning.

Højre eller venstre opgives ved bestilling.

#### Tilbehør:

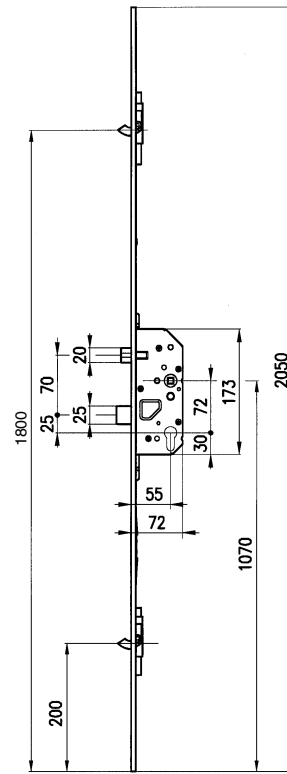
Milena grebssæt fra Grorud UK kan anbefales til brug sammen med FIX 6027.

Milena grebssættet kan leveres i krom og messing.

Grebet fra Grorud UK har indbygget returfeder i rosetten som bevirker at Milena grebet både har fjederfunktion opad og nedad.

Sættet leveres i øvrigt inkl. cylinderringe.

Desuden anbefales Funxion rustfri serien fra Ruko som har greb/langskilte m.v. som passer til DIN låse.



**FIX 6027 CB69**  
**U-Profil 25x2mm**

## Yderdør

### FIX 6151

#### Hoveddørslås (DIN)

#### Låsbar med 360 graders låsning

#### Data:

Låsekassen er tilpasset profilylinder og opfylder kravene til Din 18251, Klasse 4.

Låsen er en falle-rigellås leveres som standard med 2 sidekolver af typen kilekolve.

Kan leveres med 2 sidekolver af typen hærdet hagekolve (FIX 6026).

Kantskinne 25 x 2 mm med liggende trækstang og skruehuller placeret midt i kantskinnen.

Yderbehandling glansforzinket eller gulkromateret.

Dornmål 55 mm.

Låsdybde 72 mm.

Centerafstand (greb - cylinder) 72 mm.

Centerafstand (rosetter) 38 mm.

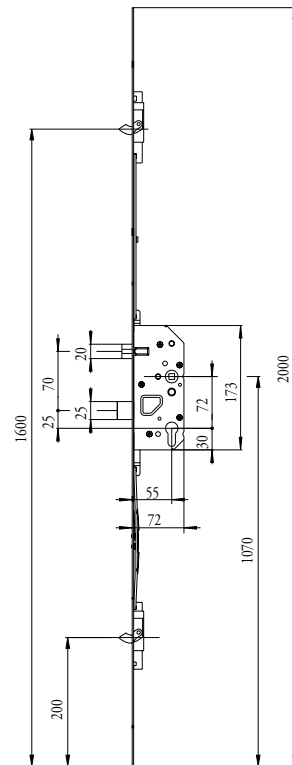
Kan bestilles i specialmål efter egen tegning.

Højre eller venstre opgives ved bestilling.

Som standard slutblik anvendes kolveblik FIX 5145 samt et af følgende falle-rigelblik FIX 4020 / BODA 4020 S / FIX 3750.

Kan leveres med en ekstra rigellåsekasse FIX 6074.

Denne låsekasse fungerer uafhængigt af den nederste låsekasse og har til formål at yde ekstra sikkerhed på f.eks. lager, forretningsdøre eller døre hvor stor sikkerhed ønskes.



**FIX 6151 C990**  
**25x2mm**

#### Tilbehør:

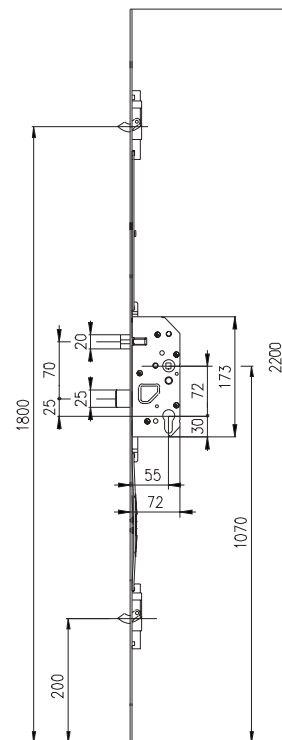
Milena grebssæt fra Grorud UK kan anbefales til brug sammen med FIX 6151.

Milena grebssættet kan leveres i krom og messing.

Grebet fra Grorud UK har indbygget returfeder i rosetten som bevirker at Milena grebet både har fjederfunktion opad og nedad.

Sættet leveres i øvrigt inkl. cylinderringe.

Desuden anbefales Funxion rustfri serien fra Ruko som har greb/langskilte m.v. som passer til DIN låse.



**FIX 6151 C991**  
**25x2mm**



## Yderdør

### FIX 7025, FIX 7150 Hoveddørslås til PVC (DIN)

#### Data:

Låsekassen er tilpasset profilcylinder og opfylder kravene til Din 18251, Klasse 4.

Låsen opfylder i øvrigt kravene til EN 12209/1, den nuværende Europa standard.

Låsene er konstrueret til PVC døre og har begge en hagerigle i stedet for en almindelig rigle.

**FIX 7025:** Leveres som standard med 2 sidekolver af typen hærdet hagekolve + 1 hagerigle på midten.

**FIX 7151:** Leveres som standard med 2 sidekolver af typen kilekolve + 1 hagerigle på midten.

Kantskinne 16 x 2 mm med liggende trækstang og skruehuller placeret midt i kantskinnen.

Yderbehandling glansforzinket eller gulkromateret.

Dornmål 28, 35, 45, 55 mm.

Låsdybde 45, 52, 62, 72 mm.

Centerafstand (greb - cylinder) 92 mm.

Speciel centerafstand (greb - cylinder) 70,5 mm.

(Se under funktion)

Kan bestilles i specialmål efter egen tegning.

Højre eller venstre bestemmes af fallen som er vendbar.

Kan desuden leveres med mulighed for tilslutning af bremse i toppen af døren FIX 7025 F, FIX 7151 F.

Bremser der skal bruges er FIX 750 A eller FIX 760 A.

Som standard slutblik anvendes specialudviklet slutblik som er konstrueret så de passer i den enkelte pvc-profil.

#### Funktion:

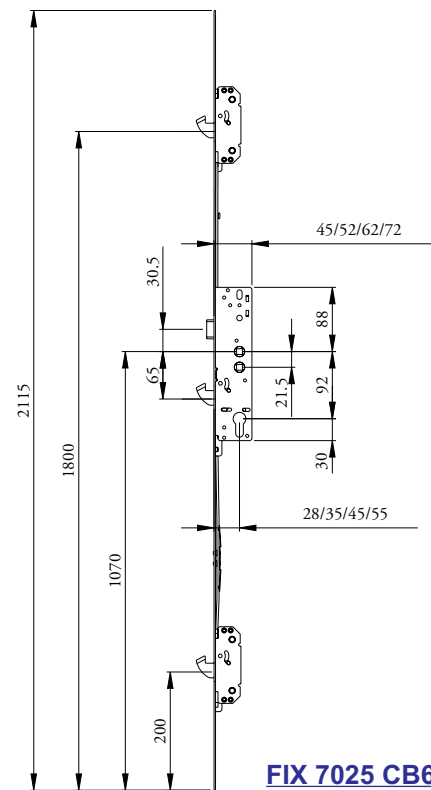
FIX 7025, FIX 7151 har yderlig et grebshul som er placeret 21,5 mm under det andet grebshul.

Dette grebshul anvendes hvis man ønsker at gøre brug af funktionen "SLAM SHUT".

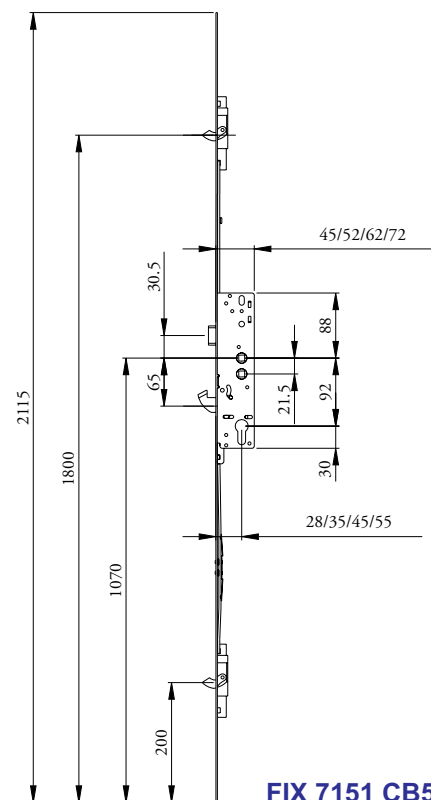
SLAM SHUT fungerer på den måde at hvis døren efter den er låst op udefra med nøgle og derefter lukkes igen bag brugeren, vil der altid skulle anvendes nøgle for at komme ind igen.

Dvs. når grebet monteres forskudt i det nederste grebshul på ydersiden, kan det kun bruges til betjening af kolverne ved låsning/oplåsning af døren. En ekstra sikkerhed i opgange hvor man ikke ønsker at uvedkommende har adgang eller mulighed for at følge efter folk ind i opgangen.

Kan også anvendes til døre i andre boligtyper hvor samme funktion ønskes.



**FIX 7025 CB60**  
**16x2mm**



**FIX 7151 CB50**  
**16x2mm**

## Halvdør

### FIX 882

#### Halvdørspaskvil (Underdel)

#### Data:

Låsehus, ikke aflåseligt.

Paskvilen fungerer som en underdel i en halvdør hvor overdelen i de fleste tilfælde er FIX 2152/FIX 6152.

Kantskinne standard 25mm, kan leveres med 22 & 20 x 2 mm kantskinne.

Yderbehandling glansforzinket eller gulkromateret.

Dornmål 40 mm.

Låsdybde 53 mm.

Leveres som standard med 2 sidekolver og 1 endekolve af typen kilekolve.

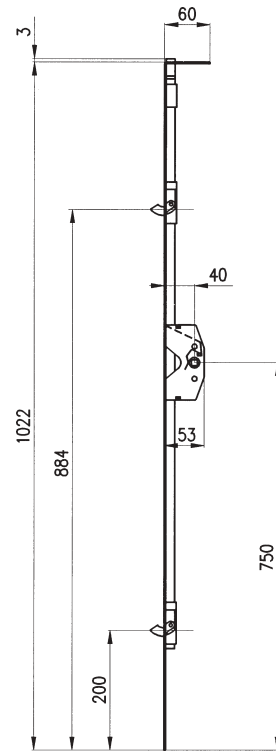
Endekolven styres optil gennem et udtag i kantskinnen.

I kantskinnen er et brudspor til 90 graders ombuk for endekolven, ombukket er 60 mm.

Kan bestilles i specialmål efter egen tegning.

Højre & venstre er ens.

Som standard anvendes kolveblik FIX 5145.



**FIX 882 C253**  
**25x2mm**

#### Funktion & egenskaber:

Når den nederste dørhalvdel FIX 882 er lukket (sidekolverne i funktion, endekolven indtrukket) kan den øverste dørhalvdel åbnes (FIX 2152/FIX 6152). Når den nederste dørhalvdel skal åbnes gøres dette ved at vride det nederste paskvilgreb op til vandret stilling (sidekolverne indtrukket, endekolven i funktion) hele døren kan nu åbnes og lukkes med det øverste dørgræb.

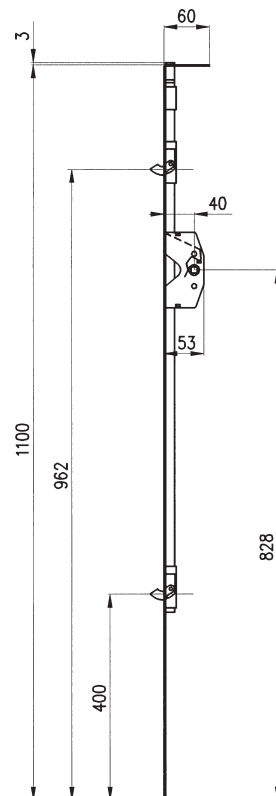
Når døren er ulåst, er kilekolverne og riglen indtrukne. Fallen er i funktion og holder døren på plads i lukket position.

Det øverste dørgræb står horizontalt og trykkes nedad når døren skal åbnes.

Skal døren låses gøres dette ved at vride det øverste dørgræb opad.

Kilekolverne træder i funktion og går ud i slutblikket. Herefter foretages låsefunktionen med nøgle eller vrider.

Riglen træder da i funktion og er nu sammen med kilekolverne spærrede.



**FIX 882 C264**  
**25x2mm**

## Halvdør

### FIX 882

#### Halvdørspaskvil (Underdel)

#### Data:

Låshus, ikke aflåseligt.

Paskvilen fungerer som en underdel i en halvdør hvor overdelen i de fleste tilfælde er FIX 2152/FIX 6152.

Kan leveres med både 25, 22 & 20 x 2 mm kantskinne.

Yderbehandling glansforzinket eller gulkromateret. Dornmål 40 mm.

Låsdybde 53 mm.

Leveres som standard med 2 sidekolver og 1 endekolve af typen kilekolve.

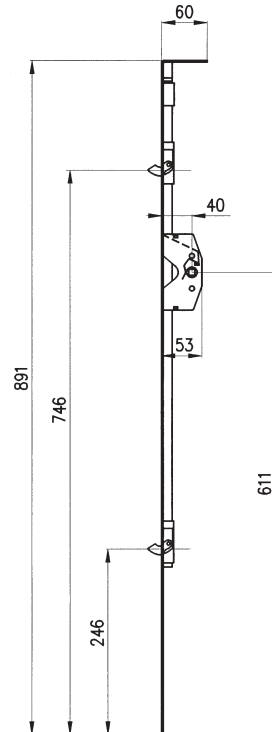
Endekolven styres optil gennem et udtag i kantskinnen.

I kantskinnen er et brudspor til 90 graders ombuk for endekolven, ombukket er 60 mm.

Kan bestilles i specialmål efter egen tegning.

Højre & venstre er ens.

Som standard anvendes kolveblik FIX 5145.



**FIX 882 C768**  
**25x2mm**

#### Funktion & egenskaber:

Når den nederste dørhalvdél FIX 882 er lukket (sidekolverne i funktion, endekolven indtrukket) kan den øverste dørhalvdél åbnes (FIX 2152/FIX 6152).

Når den nederste dørhalvdél skal åbnes gøres dette ved at vride det nederste paskvilgreb op til vandret stilling (sidekolverne indtrukket, endekolven i funktion) hele døren kan nu åbnes og lukkes med det øverste dørgræb.

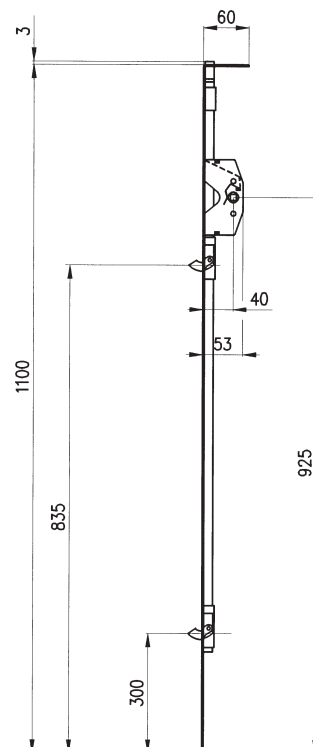
Når døren er ulåst, er kilekolverne og riglen indtrukne. Fallen er i funktion og holder døren på plads i lukket position.

Det øverste dørgræb står horizontalt og trykkes nedad når døren skal åbnes.

Skal døren låses gøres dette ved at vride det øverste dørgræb opad.

Kilekolverne træder i funktion og går ud i slutblikket. Herefter foretages låsefunktionen med nøgle eller vrider.

Riglen træder da i funktion og er nu sammen med kilekolverne spærrede.



**FIX 882 C998**  
**22x2mm**

## Halvdør

### FIX 882 - 40 mm dorn FIX 982 - 50 mm dorn Halvdørspaskvil (Underdel)

#### Data:

Låshus, ikke aflåseligt.

Paskvilen fungerer som en underdel i en halvdør hvor overdelen i de fleste tilfælde er FIX 2152/FIX 6152.

Kan leveres med både 25, 22 & 20 x 2 mm kantskinne.

Yderbehandling glansforzinket eller gulkromateret.

FIX 882.: Dornmål 40 mm - Låsdybde 53 mm.

FIX 982.: Dornmål 50 mm - Låsdybde 74 mm.

Leveres som standard med 2 sidekolver og 1 endekolve af typen kilekolve.

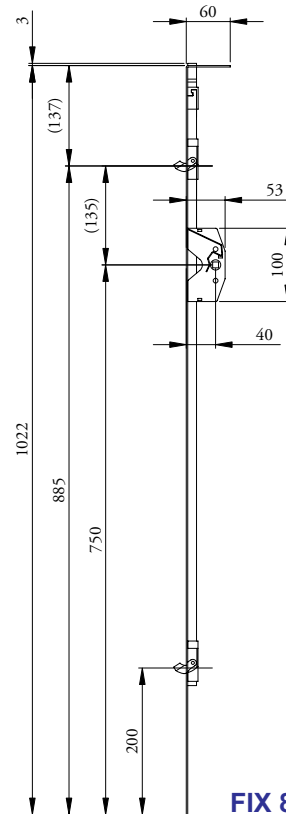
Endekolven styres optil gennem et udtag i kantskinnen.

I kantskinnen er et brudspor til 90 graders ombuk for endekolven, ombukket er 60 mm.

Kan bestilles i specialmål efter egen tegning.

Højre & venstre er ens.

Som standard anvendes kolveblik FIX 5145.



**FIX 882 BA125**  
**22x2mm**

#### Funktion & egenskaber:

Når den nederste dørhalvdél FIX 882 / FIX 982 er lukket (sidekolverne i funktion, endekolven indtrukket) kan den øverste dørhalvdél åbnes (FIX 2152/FIX 6152).

Når den nederste dørhalvdél skal åbnes gøres dette ved at vride det nederste paskvilgreb op til vandret stilling (sidekolverne indtrukket, endekolven i funktion) hele døren kan nu åbnes og lukkes med det øverste dørgræb.

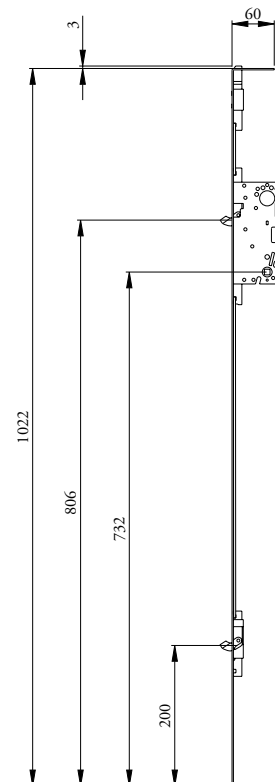
Når døren er ulåst, er kilekolven og riglen indtrukne. Fallen er i funktion og holder døren på plads i lukket position.

Det øverste dørgræb står horizontalt og trykkes nedad når døren skal åbnes.

Skal døren låses gøres dette ved at vride det øverste dørgræb opad.

Kilekolverne træder i funktion og går ud i slutblikket. Herefter foretages låsefunktionen med nøgle eller vridet.

Riglen træder da i funktion og er nu sammen med kilekolverne spærrede.



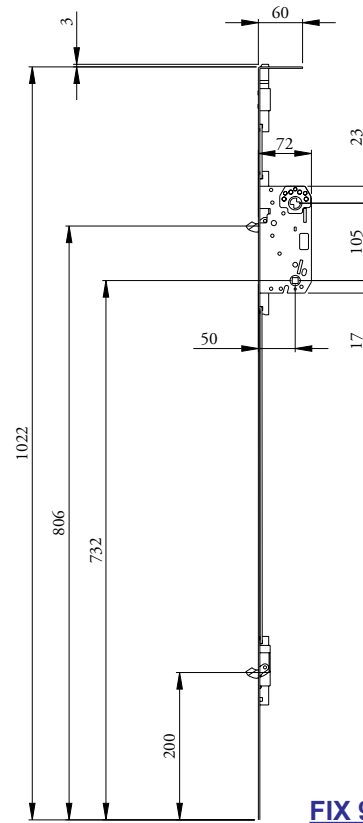
**FIX 982 BA113**  
**25x2mm**

## Halvdør

### FIX 984 - 50 mm dorn Halvdørspaskvil (Underdel) Låsbar med 90 graders låsning

#### Data:

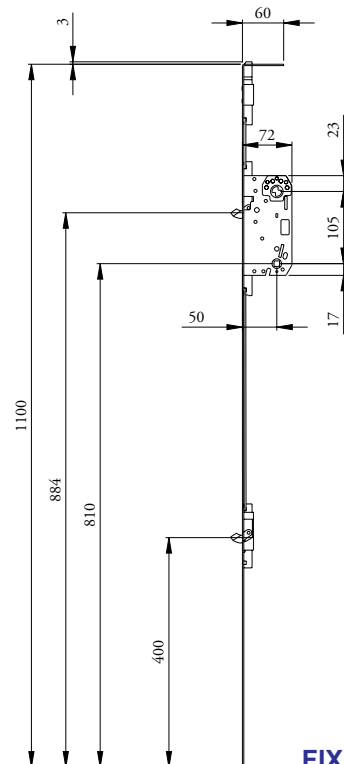
Låshus, aflåseligt.  
Kan monteres med oval eller rund cylinder med standard tilbehør.  
Paskvilen fungerer som en underdel i en halvdør hvor overdelen i de fleste tilfælde er FIX 2152/FIX 6152.  
Kan leveres med både 25, 22 & 20 x 2 mm kantskinne.  
Yderbehandling glansforzinket eller gulkromateret.  
Dornmål 50 mm.  
Låsdybde 72 mm.  
Leveres som standard med 2 sidekolve og 1 endekolve af typen kilekolve.  
Endekolven styres optil gennem et udtag i kantskinne.  
I kantskinne er et brudspor til 90 graders ombuk for endekolven, ombukket er 60 mm.  
Kan bestilles i specialmål efter egen tegning.  
Højre & venstre er ens.  
Som standard anvendes kolveblik FIX 5145.



**FIX 984 BA114**  
**25x2mm**

#### Funktion & egenskaber:

Når den nederste dørhalvdør FIX 984 er lukket (sidekolverne i funktion, endekolven indtrukket) kan den øverste dørhalvdør åbnes (FIX 2152/FIX 6152).  
Når den nederste dørhalvdør skal åbnes gøres dette ved at vride det nederste paskvilgreb op til vandret stilling (sidekolverne indtrukket, endekolven i funktion) hele døren kan nu åbnes og lukkes med det øverste dørgreb.  
Når døren er ulåst, er kilekolve og riglen indtrukne.  
Fallen er i funktion og holder døren på plads i lukket position.  
Det øverste dørgreb står horizontalt og trykkes nedad når døren skal åbnes.  
Skal døren låses gøres dette ved at vride det øverste dørgreb opad.  
Kilekolverne træder i funktion og går ud i slutblikket.  
Herefter foretages låsefunktionen med nøgle eller vrid.  
Riglen træder da i funktion og er nu sammen med kilekolverne spærrede.



**FIX 984 BA156**  
**25x2mm**

## Halvdør

### FIX 2152

#### Halvdørslås (Overdel)

#### Låsbar med 360 graders låsning

#### Data:

Kan monteres med oval eller rund cylinder med standard tilbehør.  
 Låsen er en fælle-rigellås og leveres som standard med 1 sidekolve af typen kilekolve.  
 Kan leveres med både 25 x 2 mm og 22 x 2 mm kantskinne.  
 Yderbehandling glansforzinket eller gulkromateret.  
 Dornmål 50 mm.  
 Låsdybde 74 mm.  
 Nedtil er lavet et udtag for FIX 882 endkolve med et 90 grader ombuk på 60 mm.  
 Kan bestilles i specialmål efter egen tegning.  
 Kan desuden leveres med mulighed for tilslutning af bremse i toppen af døren FIX 2152 F.  
 Højre og venstre bestemmes af låsekassen som er vendbar.

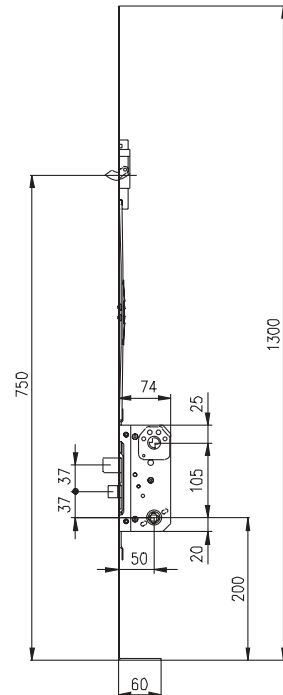
#### Funktion & egenskaber:

Paskvilen FIX 2152/6152 i den øverste dørhalvdel virker som almindelig hoveddørslås, hvor sidekolven aktiveres ved at dørgrebet vippes opad og riglen aktiveres med nøgle / vridergreb.

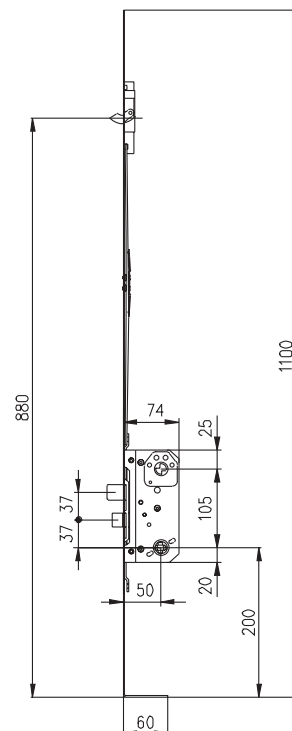
Paskvilen FIX 882, 982, 984 i den nederste dørdeel virker som terrasedørspaskvil, men kan når paskvilgrebet drejes op til vandret stilling sammenkobles de to dørdele med hjælp af endekolven på FIX 882, 982, 984.

Herved virker døren som en enhed og åbnes og lukkes med dørgrebet.

Ønskes den nederste dørdeel lukket, drejes paskvilgrebet ned i lodret stilling, hvorved sidekolverne vippes ud i sidekarmen, samtidig med at endekolven trækkes tilbage i dørpladen.



**FIX 2152 C467**  
**25x2mm**



**FIX 2152 C468**  
**22x2mm**

## Halvdør

### FIX 2152

#### Halvdørslås (Overdel)

#### Låsbar med 360 graders låsning

#### Data:

Kan monteres med oval eller rund cylinder med standard tilbehør.  
 Låsen er en fælle-rigellås og leveres som standard med 1 sidekolve af typen kilekolve.  
 Kan leveres med både 25 x 2 mm og 22 x 2 mm kantskinne.  
 Yderbehandling glansforzinket eller gulkromateret.  
 Dornmål 50 mm.  
 Låsdybde 74 mm.  
 Nedtil er lavet et udtag for FIX 882 endkolve med et 90 grader ombuk på 60 mm.  
 Kan bestilles i specialmål efter egen tegning.  
 Kan desuden leveres med mulighed for tilslutning af bremse i toppen af døren FIX 2152 F.  
 Højre og venstre bestemmes af låsekassen som er vendbar.

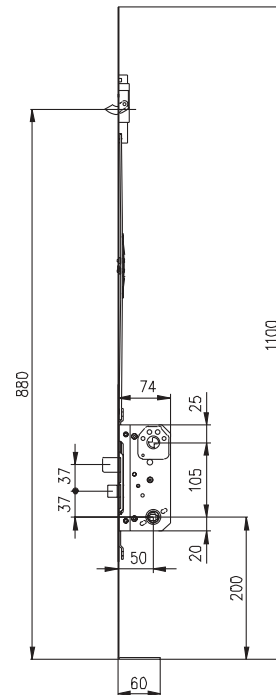
#### Funktion & egenskaber:

Paskvilen FIX 2152/6152 i den øverste dørhalvdel virker som almindelig hoveddørslås, hvor sidekolven aktiveres ved at dørgrebet vippes opad og riglen aktiveres med nøgle / vridergreb.

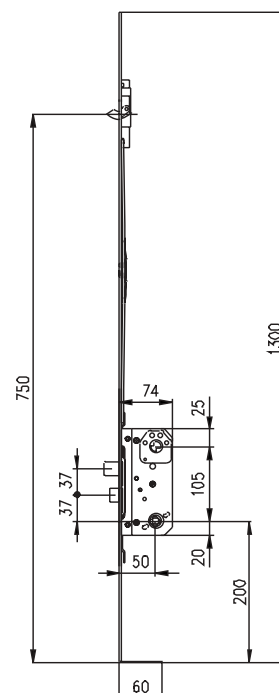
Paskvilen FIX 882, 982, 984 i den nederste dørdeel virker som terrasedørspaskvil, men kan når paskvilgrebet drejes op til vandret stilling sammenkobles de to dørdele med hjælp af endekolven på FIX 882, 982, 984.

Herved virker døren som en enhed og åbnes og lukkes med dørgrebet.

Ønskes den nederste dørdeel lukket, drejes paskvilgrebet ned i lodret stilling, hvorved sidekolverne vippes ud i sidekarmen, samtidig med at endekolven trækkes tilbage i dørpladen.



**FIX 2152 C471**  
**25x2mm**



**FIX 2152 CB39**  
**22x2mm**

## Halvdør

### FIX 6152

### Halvdørslås (DIN) overdel

#### Data:

Låsekassen er tilpasset profilcylinder og opfylder kravene til Din 18251, Klasse 4.

Låsen er en falle-rigellås som standard leveres med 1 sidekolve af typen kilekolve.

Kantskinne 25 x 2 mm, liggende trækstang med skruehullet placeret midt i kantskinnen.

Yderbehandling glansforzinket eller gulkromateret.  
Dornmål 55 mm.

Låsdybde 72 mm.

Centerafstand (greb - cylinder) 72 mm.

Centerafstand (rosetter) 38 mm.

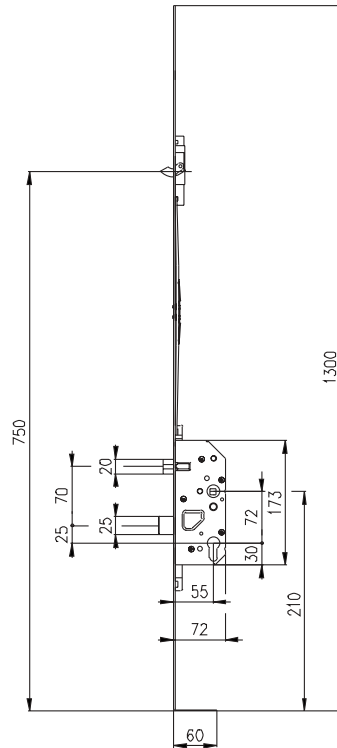
Nedtil er lavet et udtag for FIX 882 endkolve med et 90 grader ombuk på 60 mm.

Kan bestilles i specialmål efter egen tegning.

Kan desuden leveres med mulighed for tilslutning af bremse i toppen af døren FIX 6152 F.

Højre eller venstre opgives ved bestilling.

Som standard slutblik anvendes kolveblik FIX 5145 samt et af følgende falle-rigleblik FIX 4020 / BODA 4020 S / FIX 3750.



**FIX 6152 C992**  
**25x2mm**

#### Funktion & egenskaber:

Paskvilen FIX 2152/6152 i den øverste dørhalvdel virker som almindelig hoveddørslås, hvor sidekolven aktiveres ved at dørgrebet vippes opad og riglen aktiveres med nøgle / vridergreb.

Paskvilen FIX 882, 982, 984 i den nederste dørdeel virker som terrasedørspaskvil, men kan når paskvilgrebet drejes op til vandret stilling sammenkobles de to dørdele med hjælp af endekolven på FIX 882, 982, 984.

Herved virker døren som en enhed og åbnes og lukkes med dørgrebet.

Ønskes den nederste dørdeel lukket, drejes paskvilgrebet ned i lodret stilling, hvorved sidekolverne vippes ud i sidekarmen, samtidig med at endekolven trækkes tilbage i dørpladen.

#### Tilbehør:

Se side 16.



## Panikdør

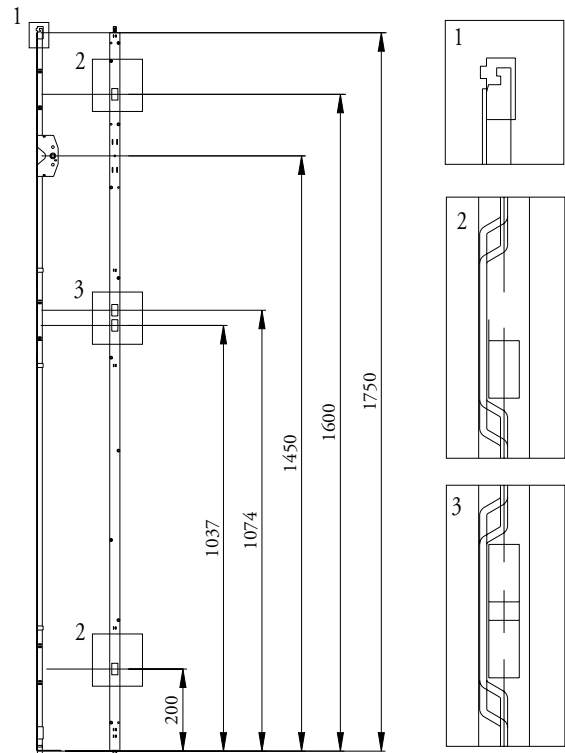
### FIX 8750 - 40 mm dorn Panikdørspaskvil (Underdel)

#### Data:

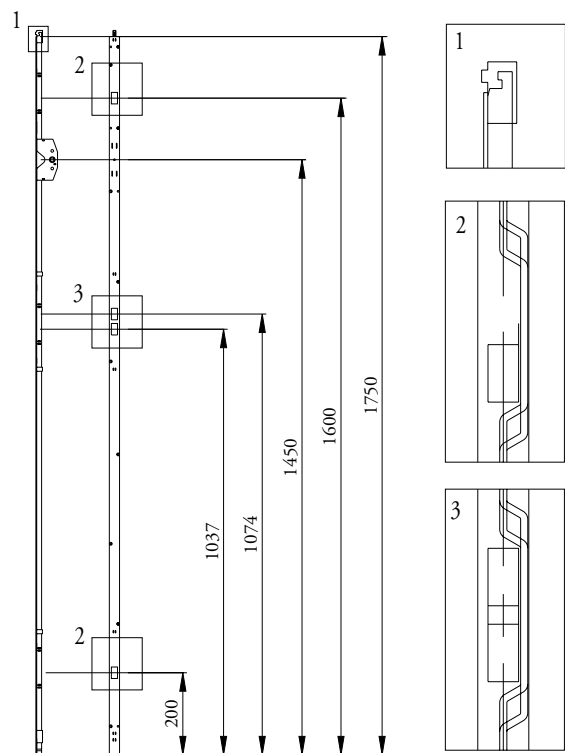
Låsehus, ikke aflåseligt.  
Kantskinne 25 x 2 mm.  
Paskvilen leveres som standard med 1 endekolve af typen kilekolve.  
Kan leveres med endekolve af typen kilekolve.  
Til begge typer endekolver anvendes slutblik FIX 1010 eller (B933 + skål C349).  
Grebsøjden er normalt 1450 mm, men kan bestilles med anden grebsøjde.  
Yderbehandling glansforzinket eller gulchromateret.  
Dornmål 40 mm.  
Låsdybde 53 mm.  
Endekolven styres nedtil gennem et udtag i kantskinne.  
Endekolven er hængende 3 mm nedenfor og har en slaglængde på 14 mm.  
I kantskinne er et brudspor til 90 graders ombuk for endekolven, ombukket er 60 mm.  
Optil i kantskinne er en kobling for koblingestykke FIX 983 tegningnr. BA105.  
Kan bestilles i specialmål efter egen tegning.  
Højre eller venstre opgives ved bestilling.

#### Funktion:

Panikdørspaskvilen FIX 8750 anvendes som paskvil i den stående dør i en dobbeltdør/pardør.  
I den gående dør anvendes hoveddørslås FIX 2150 C470 (se side 9).  
FIX 8750 har omvendt grebsfunktion.  
I lukket position står grebet vandret og i åbnet position peger grebet nedad.  
I kantskinne er der udtag, der virker som slutblik for den gående dørs paskvil.  
Ved udtaget til falle/riglen i FIX 8750 er der to brudspor i kantskinne, stykket mellem kan klippes af og der kan monteres et FIX 5150 falle/-rigleslutblik.  
Det samme er gældende for udtagene til kolverne hvor stykket i kantskinne kan fjernes og her kan slutblik FIX 5144 monteres.  
Ved at vælge denne løsning får man en anslagskant til fallen og kolverne.



**FIX 8750 C190**  
**25x2mm**



**FIX 8750 C191**  
**25x2mm**

## Panikdør

### FIX 8750 - 40 mm dorn Panikdørspaskvil (Underdel)

#### Data:

Låsehus, ikke aflåseligt.

Kantskinne 25 x 2 mm.

Paskvilen leveres som standard med 1 endekolve af typen rund konisk axelstålskolve Ø 14 mm.

Kan leveres med endekolve af typen kilekolve.

Til begge typer endkolver anvendes slutblik FIX 1010 eller (B933 + skål C349).

Grebs højden er normalt 1450 mm, men kan bestilles med anden grebs højde.

Yderbehandling glansforzinket eller gulkromateret.

Dornmål 40 mm.

Låsdybde 53 mm.

Endekolven styres nedtil gennem et udtag i kantskinnen.

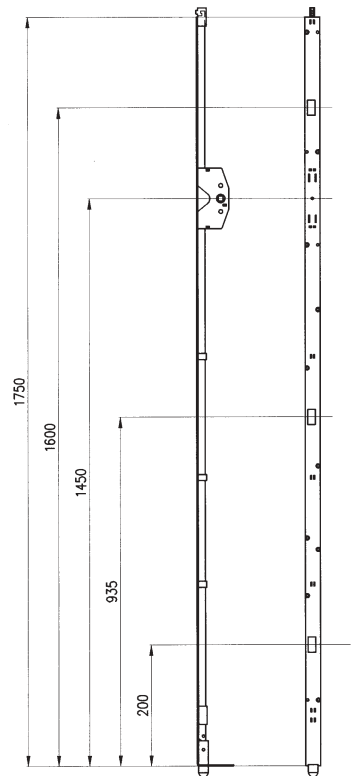
Endekolven er hængende 3 mm nedenfor og har en slaglængde på 14 mm.

I kantskinnen er et brudspor til 90 graders ombuk for endekolven, ombukket er 60 mm.

Optil i kantskinnen er en kobling for koblingstykket FIX 983 tegningnr. BA105

Kan bestilles i specialmål efter egen tegning.

Højre eller venstre opgives ved bestilling.



**FIX 8750 C588**  
**25x2mm**

#### Funktion:

Panikdørspaskvilen FIX 8750 anvendes som paskvil i den stående dør i en dobbeltdør/pardør.

I kantskinnen er der udtag, der virker som slutblik for den gående dørs paskvil.

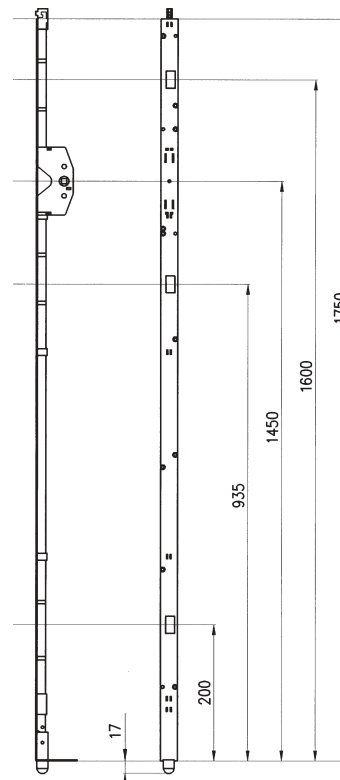
Ved udtaget til kolverne i FIX 8750 er der to brudspor i kantskinnen, stykket mellem kan klippes af og der kan monteres et FIX 5144 kolveslutblik.

I den gående dør anvendes terrassedørpaskvil FIX 861 C797 (Se side 36).

FIX 8750 har omvendt grebsfunktion.

I lukket position står grebet horisontalt og i åbnet position peger grebet nedad.

Ved at vælge denne løsning får man en anslagskant til kolverne.



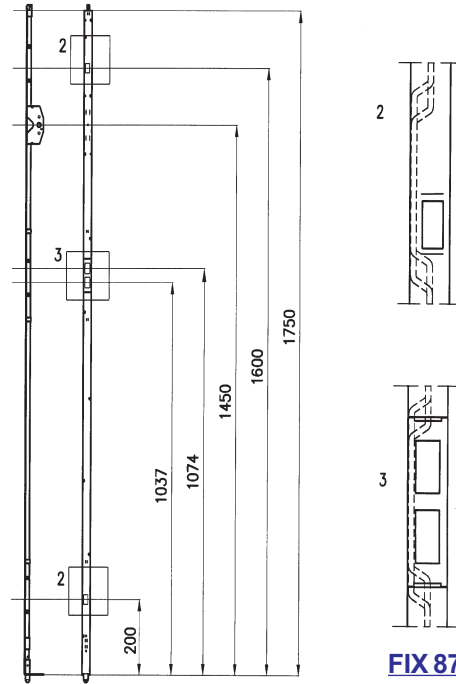
**FIX 8750 C591**  
**25x2mm**

## Panikdør

### FIX 8750 - 40 mm dorn Panikdørspaskvil (Underdel)

#### Data:

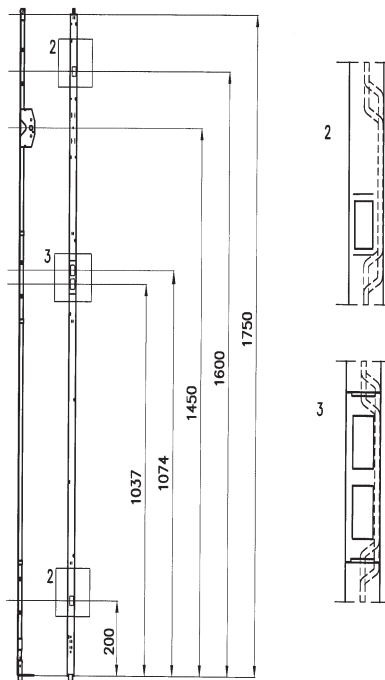
Låsehus, ikke aflåseligt.  
Kantskinne 25 x 2 mm.  
Paskvilen leveres som standard med 1 endekolve af typen rund konisk axelstålskolve Ø 14 mm.  
Kan leveres med endekolve af typen kilekolve.  
Til begge typer endkolver anvendes slutblik FIX 1010 eller (B933 + skål C349).  
Grebs højden er normalt 1450 mm, men kan bestilles med anden grebs højde.  
Yderbehandling glansforzinket eller gulkromateret.  
Dornmål 40 mm.  
Låsdybde 53 mm.  
Endekolven styres nedtil gennem et udtag i kantskinne.  
Endekolven er hængende 3 mm nedenfor og har en slaglængde på 14 mm.  
I kantskinne er et brudspor til 90 graders ombuk for endekolven, ombukket er 60 mm.  
Optil i kantskinne er en kobling for koblingstykket FIX 983 tegningnr. BA105  
Kan bestilles i specialmål efter egen tegning.  
Højre eller venstre opgives ved bestilling.



**FIX 8750HC637**  
**25x2mm**

#### Funktion:

Panikdørspaskvilen FIX 8750 anvendes som paskvil i den stående dør i en dobbeltdør/pardør.  
I kantskinne er der udtag, der virker som slutblik for den gående dørs paskvil.  
I den gående dør anvendes hoveddørslås FIX 2150 C470 (se side 9).  
FIX 8750 har omvendt grebsfunktion.  
I lukket position står grebet horizontalt og i åbnet position peger grebet nedad.  
Ved udtaget til falle/riglen i FIX 8750 er der to brudspor i kantskinne, stykket mellem kan klippes af og der kan monteres et FIX 5150 falle/-rigleslutblik.  
Det samme er gældende for udtagene til kolverne hvor stykket i kantskinne kan fjernes og her kan slutblik FIX 5144 monteres.  
Ved at vælge denne løsning får man en anslagskant til fallen og kolverne.



**FIX 8750VC638**  
**25x2mm**

## Panikdør

### FIX 8750 - 40 mm dorn Panikdørspaskvil (Underdel)

#### Data:

Låsehus, ikke aflåseligt.

Kantskinne 25 x 2 mm.

Paskvilen leveres som standard med 1 endkolve af typen rund konisk axelstålskolve Ø 14 mm.

Kan leveres med endkolve af typen kilekolve.

Til begge typer endkolver anvendes slutblik FIX 1010 eller (B933 + skål C349).

Grebs højden er normalt 1450 mm, men kan bestilles med anden grebs højde.

Yderbehandling glansforzinket eller gulkromateret.

Dornmål 40 mm.

Låsdybde 53 mm.

Endekolven styres nedtil gennem et udtag i kantskinne.

Endekolven er hængende 3 mm nedenfor og har en slaglængde på 14 mm.

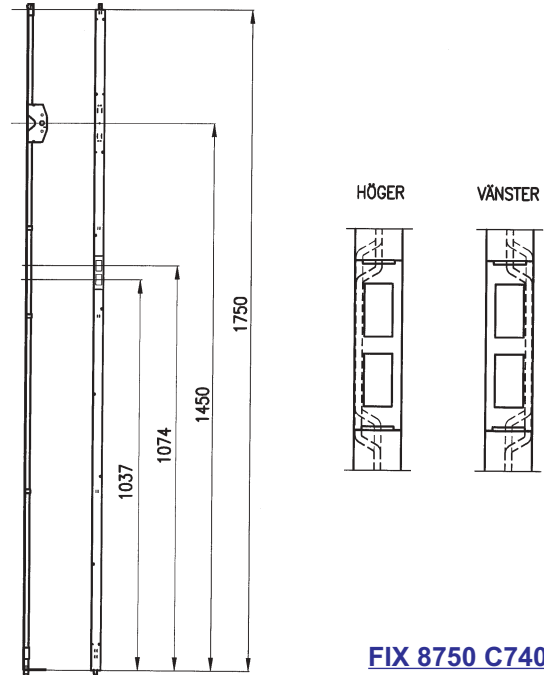
I kantskinne er et brudspor til 90 graders ombuk for endekolven, ombukket er 60 mm.

Optil i kantskinne er en kobling for

koblingstykke FIX 983 tegningnr. BA105

Kan bestilles i specialmål efter egen tegning.

Højre eller venstre opgives ved bestilling.



**FIX 8750 C740**  
**25x2mm**

#### Funktion:

Panikdørspaskvilen FIX 8750 anvendes som paskvil i den stående dør i en dobbeltdør/pardør.

I den gående dør anvendes Assa/ Ruko låsekasse 565.

FIX 8750 har omvendt grebsfunktion.

I lukket position står grebet horisontalt og i åbnet position peger grebet nedad.

I kantskinne er der udtag der virker som slutblik for den gående dørs låsekasse.

Ved udtaget til falle/riglen i FIX 8750 er der to brudspor i kantskinne, stykket kan klippes af og der kan monteres et FIX 5150 falle-/rigleslutblik.

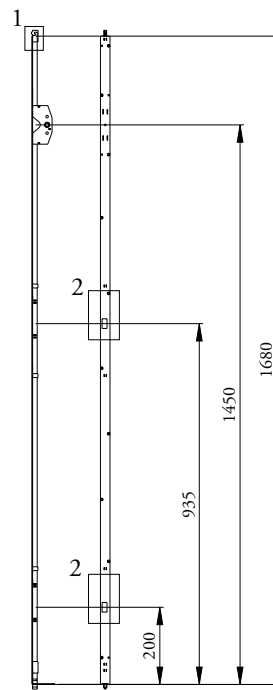
Ved at vælge denne løsning får man en anslagskant til fallen.

## Panikdør

### FIX 8750 - 40 mm dorn Panikdørspaskvil (Underdel)

#### Data:

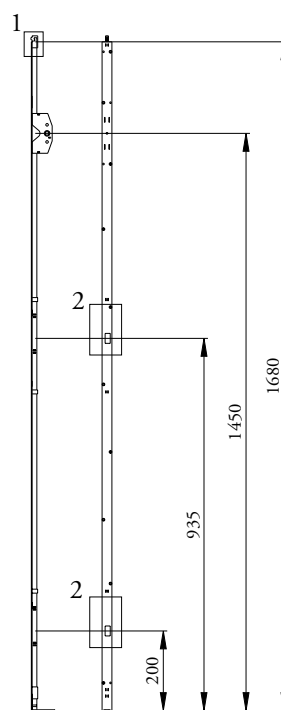
Låsehus, ikke aflåseligt.  
Kantskinne 25 x 2 mm.  
Paskvilen leveres som standard med 1 endekolve af typen kilekolve.  
Der anvendes slutblik FIX 1010 eller (B933 + skål C349).  
Grebsøjden er normalt 1450 mm, men kan bestilles med anden grebsøjde.  
Yderbehandling glansforzinket eller gulkromateret.  
Dornmål 40 mm.  
Låsdybde 53 mm.  
Endekolven styres nedtil gennem et udtag i kantskinnen.  
Endekolven er hængende 3 mm nedenfor og har en slaglængde på 14 mm.  
I kantskinnen er et brudspor til 90 graders ombuk for endekolven, ombukket er 60 mm.  
Optil i kantskinnen er en kobling for enten koblingstykke FIX 9755 BA119 eller 9755 BA120.  
Kan bestilles i specialmål efter egen tegning.  
Højre eller venstre opgives ved bestilling.



**FIX 8750HBA319**  
**25x2mm**

#### Funktion:

Panikdørspaskvilen FIX 8750 anvendes som paskvil i den stående dør i en dobbeltdør/pardør.  
I kantskinnen er der udtag, som virker som slutblik for den gående dørs paskvil.  
I den gående dør anvendes terrassedørpaskvil FIX 8610 C262 (Se side 39) + 8510FC263 (Side 40).  
FIX 8750 har omvendt grebsfunktion.  
I lukket position står grebet horizontalt og i åbnet position peger grebet nedad.  
Ved udtaget til kolverne i FIX 8750 er der to brudspor i kantskinnen, stykket mellem kan klippes af og der kan monteres et FIX 5144 kolveslutblik.  
Ved at vælge denne løsning får man en anslagskant til kolverne.



**FIX 8750VBA320**  
**25x2mm**

## Panikdør

### FIX 9750 - 50 mm Dorn Panikdørspaskvil (Underdel)

#### Data:

Låsehus, ikke aflåseligt.

Kantskinne 25 x 2 mm.

Paskvilen leveres som standard med 1 endekolve af typen Asgaard kilekolve.

Der anvendes slutblik FIX 1010 eller (B933 + skål C349).

Grebs højden er normalt 1526 mm, men kan bestilles med anden grebs højde.

Yderbehandling glansforzinket eller gulkromateret.

Dornmål 50 mm.

Låsdybde 72 mm.

Endekolven styres nedtil gennem et udtag i kantskinnen.

Endekolven er hængende 3 mm nedenfor og har en slaglængde på 14 mm.

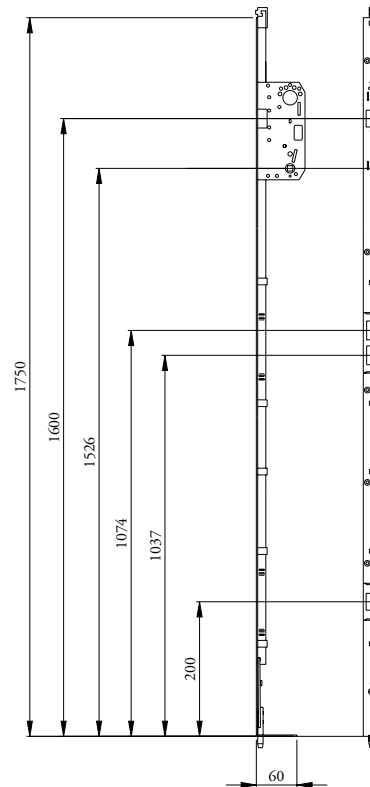
I kantskinnen er et brudspor til 90 graders ombuk for endekolven, ombukket er 60 mm.

Optil i kantskinnen er en kobling for

koblingstykke FIX 983 BA105.

Kan bestilles i specialmål efter egen tegning.

Højre eller venstre opgives ved bestilling.



**FIX 9750HBA115**  
**25x2mm**

#### Funktion:

Panikdørspaskvilen FIX 9750 anvendes som paskvil i den stående dør i en dobbeltdør/pardør.

I kantskinnen er der lavet udtag, som virker som slutblik for den gående dørs paskvil.

I den gående dør anvendes hoveddørslås FIX 2150 C470 (se side 9).

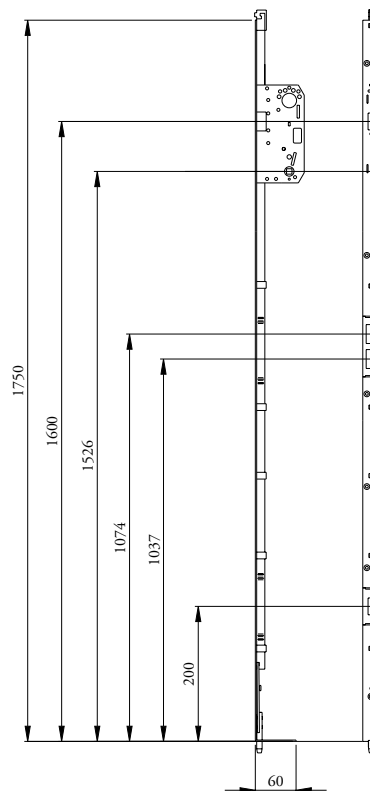
FIX 9750 har omvendt grebsfunktion.

I lukket position står grebet horizontalt og i åbnet position peger grebet nedad.

Ved udtaget til falle/riglen i FIX 9750 er der to brudspor i kantskinnen, stykket mellem kan klippes af og der kan monteres et FIX 5150 falle-/rigleslutblik.

Det samme er gældende for udtagene til kolverne hvor stykket i kantskinnen kan fjernes og her kan slutblik FIX 5144 monteres.

Ved at vælge denne løsning får man en anslagskant til fallen og kolverne.



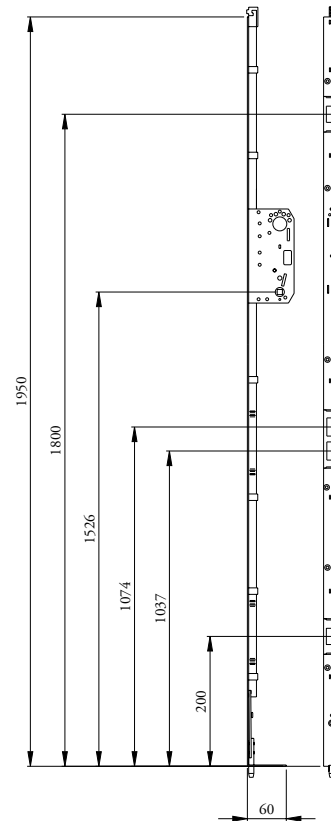
**FIX 9750VBA116**  
**25x2mm**

## Panikdør

### FIX 9750 - 50 mm Dorn Panikdørspaskvil (Underdel)

#### Data:

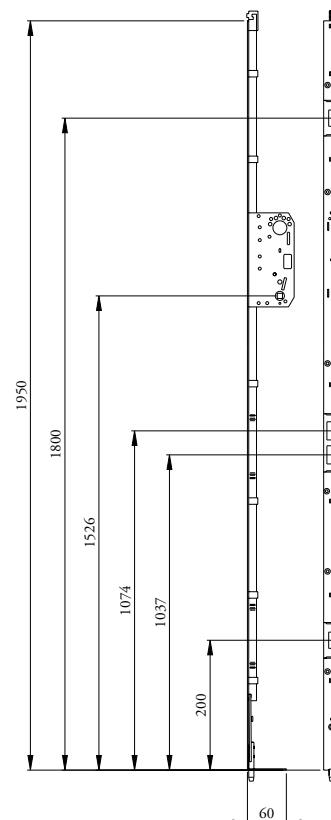
Låsehus, ikke aflåseligt.  
Kantskinne 25 x 2 mm.  
Paskvilen leveres som standard med 1 endekolve af typen Asgaard kilekolve.  
Der anvendes slutblik FIX 1010 eller (B933 + skål C349).  
Grebs højden er normalt 1526 mm, men kan bestilles med anden grebshøjde.  
Yderbehandling glansforzinket eller gulkromateret.  
Dornmål 50 mm.  
Låsdybde 72 mm.  
Endekolven styres nedtil gennem et udtag i kantskinnen.  
Endekolven er hængende 3 mm nedenfor og har en slaglængde på 14 mm.  
I kantskinnen er et brudspor til 90 graders ombuk for endekolven, ombukket er 60 mm.  
Optil i kantskinnen er en kobling for koblingstykket FIX 983 BA105.  
Kan bestilles i specialmål efter egen tegning.  
Højre eller venstre opgives ved bestilling.



**FIX 9750HBA117**  
**25x2mm**

#### Funktion:

Panikdørspaskvilen FIX 9750 anvendes som paskvil i den stående dør i en dobbeltdør/pardør.  
I kantskinnen er der udtag, som virker som slutblik for den gående dørs paskvil.  
I den gående dør anvendes hoveddørslås FIX 2150 C473, 2150 C465 (se side 9 og 10).  
FIX 9750 har omvendt grebsfunktion.  
I lukket position står grebet horizontalt og i åbnet position peger grebet nedad.  
Ved udtaget til falle/riglen i FIX 9750 er der to brudspor i kantskinnen, stykket mellem kan klippes af og der kan monteres et FIX 5150 falle-/rigleslutblik.  
Det samme er gældende for udtagene til kolverne hvor stykket i kantskinnen kan fjernes og her kan slutblik FIX 5144 monteres.  
Ved at vælge denne løsning får man en anslagskant til fallen og kolverne.



**FIX 9750VBA118**  
**25x2mm**

## Panikdør

### FIX 9755

#### Panikdørspaskvil (Overdel)

#### Data:

Koblingstykke.

Kantskinne 25 x 2 mm.

Yderbehandling glansforzinket eller gulkromateret.

Koblingstykket leveres som standard med 1 endekolve af typen kilekolve.

Til endekolven anvendes slutblik FIX 1010 eller (B933 + skål C349).

Endekolven styres optil gennem et udtag i kantskinnen.

I kantskinnen er et brudspor til 90 graders ombuk for endekolven, ombukket er 60 mm.

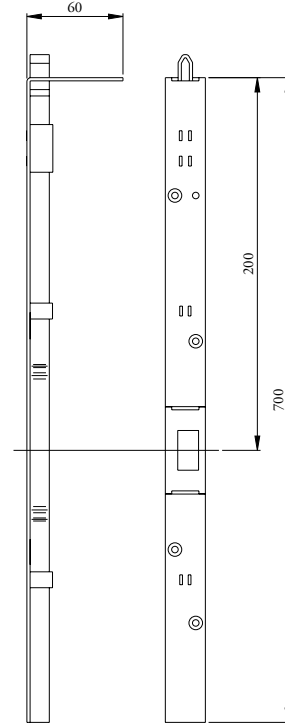
Koblingsstykket leveres i fuld længde 700 mm og inden det kan kobles sammen med FIX 9755

underdelen, skal det klippes til i den ønskede længde.

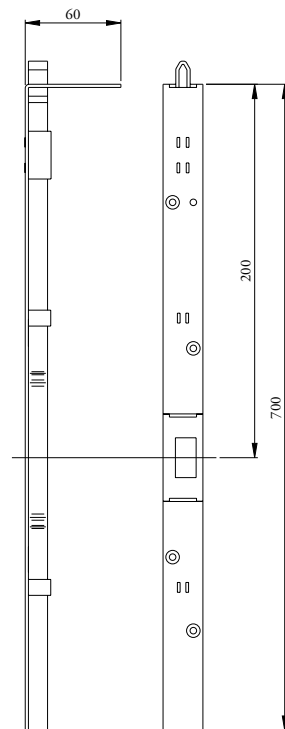
Koblingstykket tilpasses/klippes i en special maskine og kan herefter kobles sammen med FIX 8750, eks.

FIX 8750 BA319 / BA320 (Se side 29).

Koblingstykket på 700 mm har desuden 1 udtag i kantskinnen som fungerer som slutblik for den øverste paskvil FIX 8510F (Se side 40-41) i den gående dørs paskvil.



**FIX 9755HBA119**  
**25x2mm**



**FIX 9755VBA120**  
**25x2mm**



## Panikdør

### FIX 983

#### Panikdørs-/dørpaskvil (Overdel)

#### Data:

Koblingstykke.

Kantskinne 25 x 2 mm.

Yderbehandling glansforzinket eller gulkromateret.

Koblingstykket leveres som standard med 1 endekolve af typen kilekolve.

Til endekolven anvendes slutblik FIX 1010 eller (B933 + skål C349).

Endekolven styres optil gennem et udtag i kantskinnen.

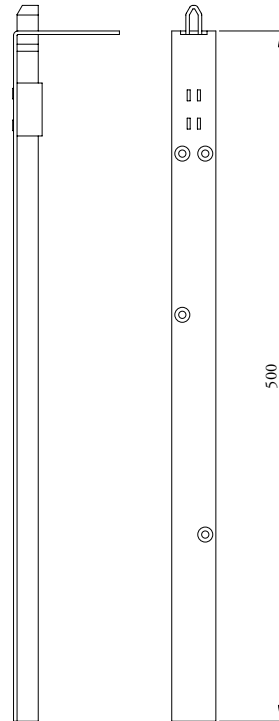
I kantskinnen er et brudspor til 90 graders ombuk for endekolven, ombukket er 60 mm.

Koblingsstykket leveres i længden 500 mm og 1200 mm.

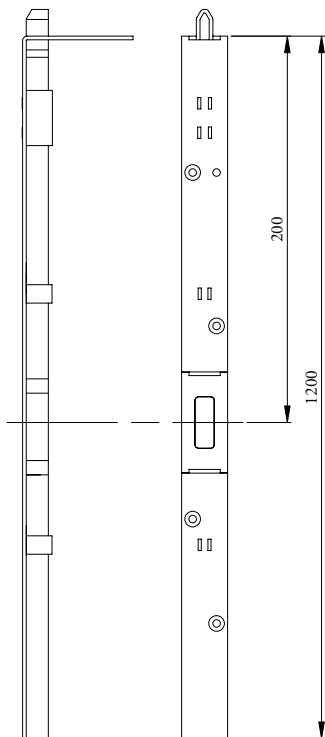
Inden det kan kobles sammen med paskvil underdelen FIX 8750, 9750 eller FIX 955, skal det klippes til i den ønskede længde.

Koblingstykket tilpasses/klippes i en special maskine og kan herefter kobles sammen med FIX 9750, eks. FIX 9750 BA115 (Se side 30) eller FIX 953/955 (Se side 44).

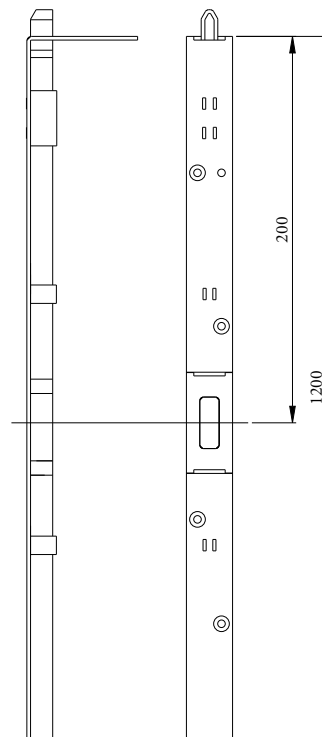
Koblingstykkerne på 1200 mm anvendes sammen med dørpaskvil 953/955 (Se side 44) og har et 1 udtag i kantskinnen som fungerer som slutblik for den øverste paskvil FIX 8510F (Se side 40-41) i den gående dørs paskvil.



**FIX 983 BA105**  
**25x2mm**



**FIX 983HBA106**  
**25x2mm**



**FIX 983VBA106**  
**25x2mm**

## Terrassedør

### FIX 761 - 40 mm dørn Terrassedørspaskvil (Euro-not)

#### Data:

Låsehus, ikke aflåseligt.

Kantskinne 16 x 2 mm med liggende trækstang og skruehuller placeret midt i kantskinnen.

Trækstangen som er mellem låshuset og kolverne er 11 x 3 mm.

Yderbehandling glansforzinket eller gulkromateret.

Dornmål 40 mm.

Låsdybde 50 mm.

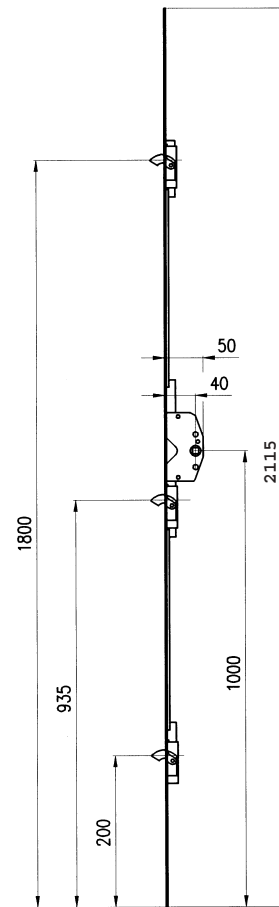
Leveres som standard med 3 sidekolver af typen kilekolve, slaglængde 17 mm.

Kan bestilles i specialmål efter egen tegning.

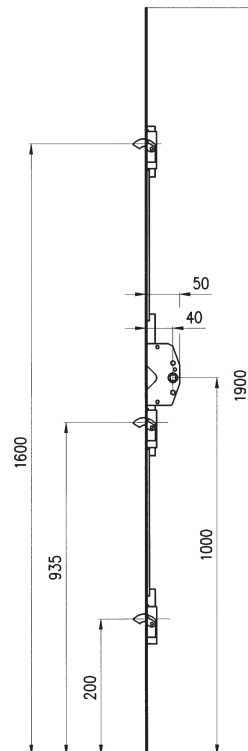
Højre og venstre ens.

FIX 761 findes som standard produkt i længderne fra 490 - 1490 mm og med et dornmål på 28 mm.

Som standard slutblik anvendes kolveblik FIX 5145.



**FIX 761 C322**  
**16x2mm**



**FIX 761 C323**  
**16x2mm**

## Terrassedør

### FIX 746 - 40 mm dorn Terrassedørspaskvil (Euro-not)

#### Data:

Låshus, aflåseligt.

Kantskinne 16 x 2 mm med liggende trækstang og skruehuller placeret midt i kantskinnen.

Trækstangen som er mellem låshuset og kolverne er 11 x 3 mm.

Yderbehandling glansforzinket eller gulkromateret.

Dornmål 40 mm.

Låsdybde 53 mm.

Leveres som standard på 2115 mm med 4 sidekolver af typen kilekolve, slaglængde 12 mm.

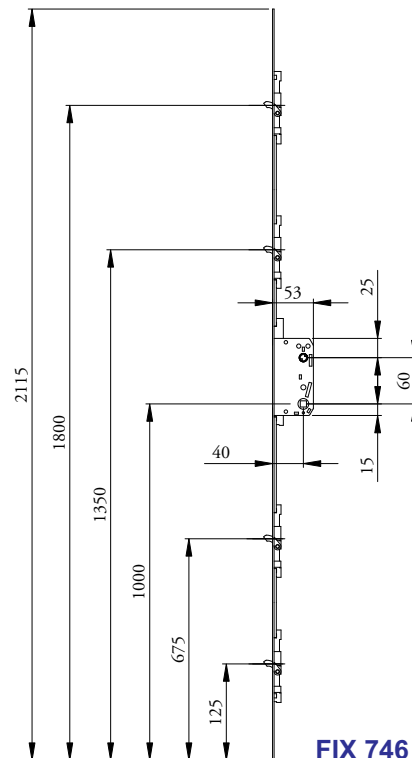
Kan bestilles i specialmål efter egen tegning.

Højre og venstre ens.

Bør kun anvendes i PVC eller trædøre.

Kan monteres med Ruko cylinder 5201/1601.

Som standard slutblik anvendes kolveblik FIX 5145.



**FIX 746 BA263**  
**16x2mm**

## Terrassedør

### FIX 861 - 40 mm dorn Terrassedørspaskvil

#### Data:

Låsehus, ikke aflåseligt.

Kantskinne 25 x 2 mm med liggende trækstang og skruehuller placeret midt i kantskinnen.

FIX 861 Kan leveres med både 22 x 2 mm og 20 x 2 mm kantskinne.

Yderbehandling glansforzinket eller gulkromateret.

Dornmål 40 mm.

Låsybde 50 mm.

Leveres som standard med 3 sidekolver af typen kilekolve, slaglængde 17mm.

Kan bestilles i specialmål efter egen tegning.

Højre & Venstre ens.

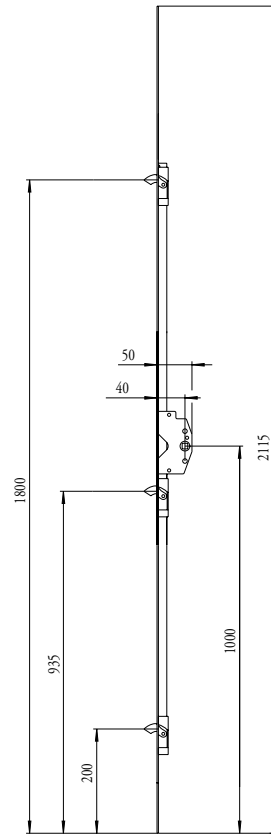
FIX 861 kan leveres med bremseoverføring enten op til eller ned til. (FIX 861 F).

Kan leveres med både bremseoverføring i top og i bund, bruges hovedsageligt til topstyrede vinduer (FIX 861 FF).

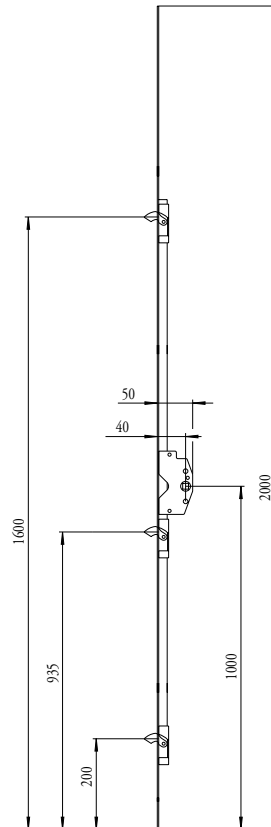
Kan i øvrigt fås med følgende dornmål:

18 mm, 25 mm, 28 mm, 33 mm.

Som standard slutblik anvendes kolveblik FIX 5145.



**FIX 861 C464**  
**25x2mm**



**FIX 861 C797**  
**25x2mm**

## Terrassedør

### FIX 861 - 40 mm dorn Terrassedørspaskvil

#### Data:

Låsehus, ikke aflåseligt.

Kantskinne 22 x 2 mm med liggende trækstang og skruehuller placeret midt i kantskinnen.

FIX 861 Kan leveres med både 25 x 2 mm og 20 x 2 mm kantskinne.

Yderbehandling glansforzinket eller gulchromateret.

Dornmål 40 mm.

Låsdybde 50 mm.

Leveres som standard med 3 sidekolver af typen kilekolve, slaglængde 17mm.

Kan bestilles i specialmål efter egen tegning.

Højre & venstre ens.

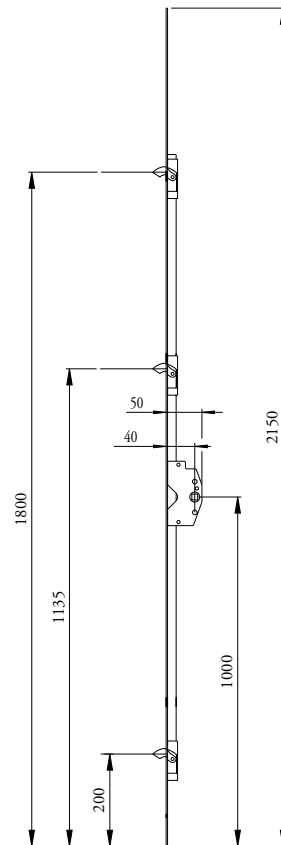
FIX 861 kan leveres med bremseoverføring enten op til eller ned til. (FIX 861 F).

Kan leveres med både bremseoverføring i top og i bund, bruges hovedsageligt til topstyrede vinduer (FIX 861 FF).

Kan i øvrigt fås med følgende dornmål:

18 mm, 25 mm, 28 mm, 33 mm.

Som standard slutblik anvendes kolveblik FIX 5145.



**FIX 861 C997**  
**22x2mm**

## Terrassedør

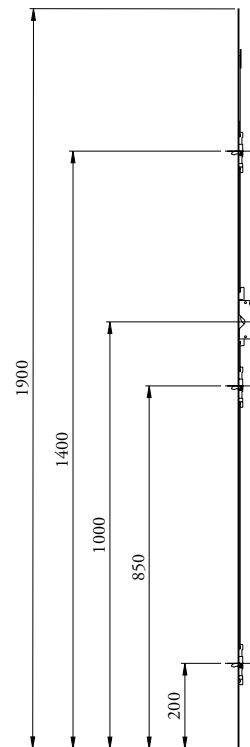
### FIX 7390 (F) - 40 mm dorn Terrassedørspaskvil (Underdel) Enkeltdør

#### Data:

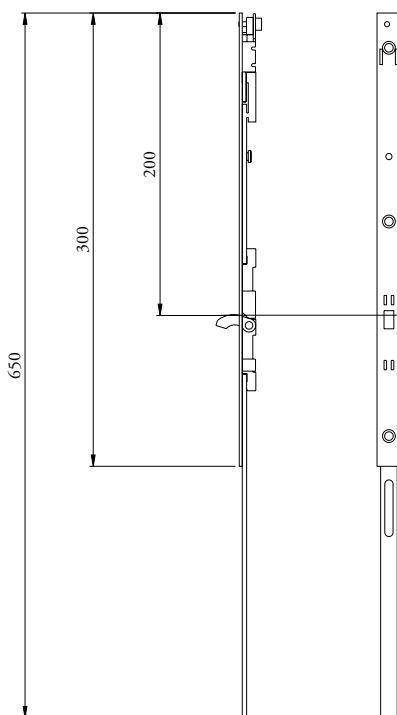
Låsehus, ikke aflåseligt.  
Kantskinne 16x2 mm med liggende trækstang og skruehuller placeret midt i kantskinnen.  
Yderbehandling glansforzinket eller gulkromateret.  
Dornmål 40 mm.  
Låsdybde 50 mm.  
Leveres som standard med 3 sidekolver af typen kilekolve, slaglængde 15 mm.  
Kan bestilles i specialmål efter egen tegning.  
Højre & venstre ens.  
Paskvilen er forberedt for Spanjoflexkoppling så man kan koble en overdel på med bremse (7395S) ved hjælp af en koblingsnitte (1007) samt en låsering (1008).

### FIX 7395S Koblingsstykke (Overdel)

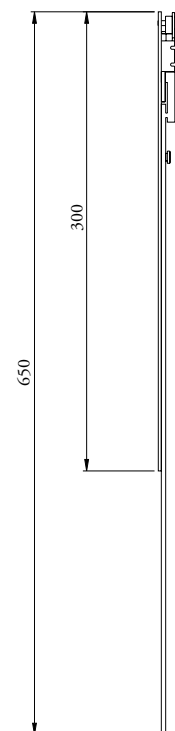
Koblingsstykket 7395S som er en overdel til 7390 findes i 2 udgaver.  
En med bremseoverføring og 1 sidekolve af typen kilekolve, sidekollen er placeret 200 mm fra toppen.  
Samt en uden sidekolve.



**FIX 7390 BA371**  
**16x2mm**



**FIX 7395SBA372**  
**16x2mm**



**FIX 7395SBA373**  
**16x2mm**

## Terrassedør

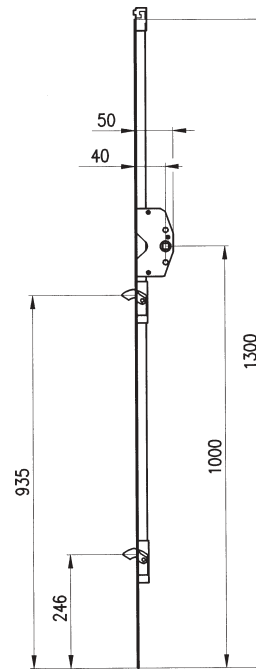
### FIX 8610 (F) - 40 mm dorn Terrassedørspaskvil (Underdel) Enkeltdør

#### Data:

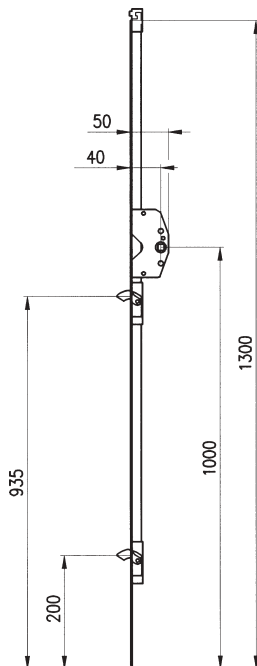
Låsehus, ikke aflåseligt.  
Kantskinne 25 x 2 mm & 22 x 2 mm.  
Yderbehandling glansforzinket eller gulkromateret.  
Dornmål 40 mm.  
Låsdybde 50 mm.  
Leveres som standard med 2 sidekolver af typen kilekolve, slaglængde 17 mm.  
Kan bestilles i specialmål efter egen tegning.  
Højre & venstre ens.  
Øverst i kantskinnen er lavet en kobling som gør det let at montere koblingsstykket FIX C263, FIX C903 eller FIX C904 sammen med underdelen.

#### OBS:

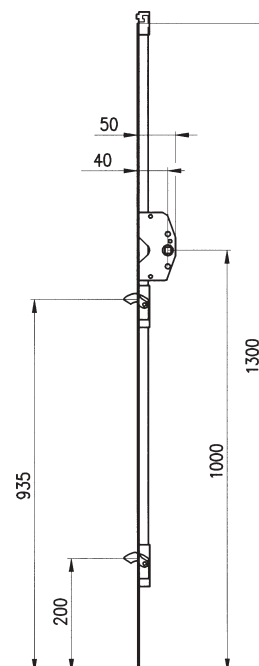
Til underdelene findes koblingstykker i 3 længder. Disse er monteret med bremseoverføring samt 1 sidekolve af typen kilekolve, placeret 200 mm fra toppen.  
Tilpasningen af paskvilen foretages på en special klippemaskine.  
Man kan ved at bruge denne type paskvil med koblingestykke opnå hurtigere leveringstid, variabel dørhøjde samt en ensartet udfræsning i karmen for slutblikkene.



**FIX 8610 C256**  
**25x2mm**



**FIX 8610 C262**  
**25x2mm**



**FIX 8610 BA133**  
**22x2mm**

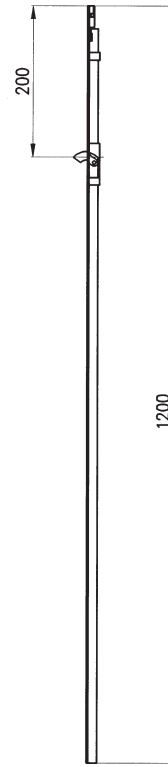


## Terrassedør

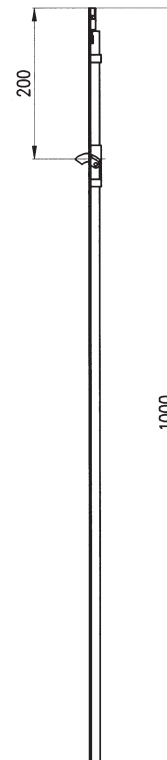
### FIX 8510 (F) Koblingsstykke (Overdel) Enkeltdør

#### Data:

Kantskinne 25 x 2 mm & 22 x 2 mm.  
Yderbehandling glansforzinket eller gulkromateret.  
Leveres som standard med 1 sidekolve af typen kilekolve, slaglængde 17 mm.  
Alle koblingsstykkerne kan monteres med dørbremse FIX 150 eller FIX 160.  
Kan bestilles i 3 længder 800, 1000, 1200 mm.  
Tilpasningen af paskvilen foretages på en special klippemaskine.  
Koblingsstykket som klippes i bunden i den ønskede længde, kobles herefter sammen med en paskvil underdel FIX 8610 C256, FIX C262, FIX C689.  
(Se side 39).



**8510 FC 263**  
**25x2mm**



**8510 FC 903**  
**25x2mm**



## Terrassedør

### FIX 8510 (F) Koblingsstykke (Overdel) Enkeltdør

#### Data:

Kantskinne 25 x 2 mm & 22 x 2 mm.

Yderbehandling glansforzinket eller gulkromateret.

Leveres som standard med 1 sidekolve af typen kilekolve, slaglængde 17 mm.

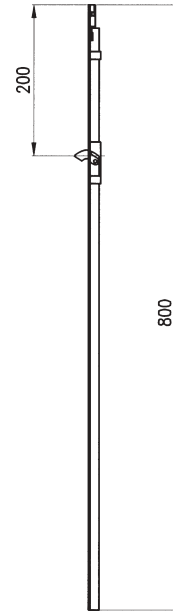
Alle koblingsstykkerne kan monteres med dørbremse FIX 150 eller FIX 160.

Kan bestilles i 3 længder 800, 1000, 1200 mm.

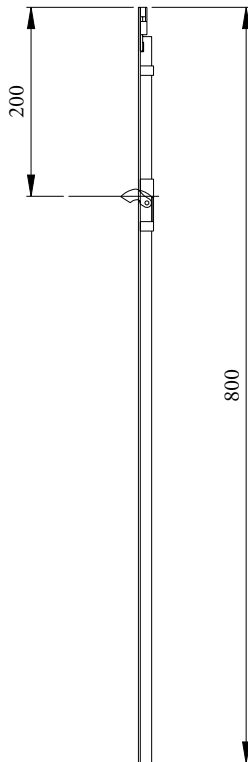
Tilpasningen af paskvilen foretages på en special klippemaskine.

Koblingsstykket som klippes i bunden i den ønskede længde, kobles herefter sammen med en paskvil underdel FIX 8610 C256, FIX C262, FIX C689.

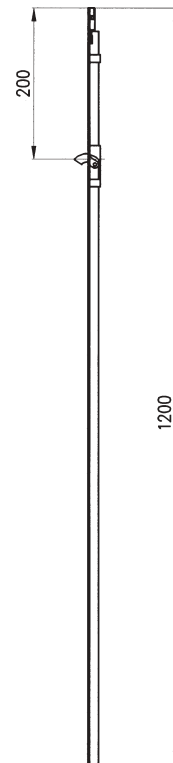
(Se side 39).



**8510 FC 904**  
**25x2mm**



**8510FBA134**  
**22x2mm**



**8510 FC 690**  
**22x2mm**

## Terrassedør

### FIX 956 - 50 mm dørn Terrassedørspaskvil

#### Data: FIX 956 BA265

Låsehus, ikke aflåseligt (kan fås aflåseligt FIX 955 se side 46).

Kantskinne 25 x 2 mm med liggende trækstang og skruehuller placeret midt i kantskinnen.

Yderbehandling glansforzinket eller gulkromateret.

Leveres som standard på 2000mm med 3 sidekolver af typen kilekolve, slaglængde 17 mm.

Dørn 50 mm.

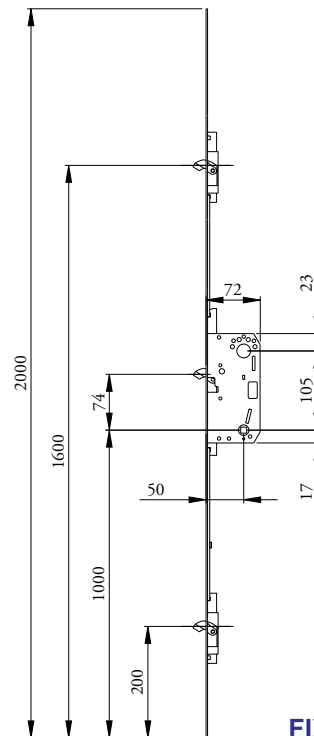
Låsdybde 74 mm.

En kilekolve er placeret i låsehuset og har samme placering som riglen på en 2150, dvs. at man med fordel kan anvende det samme slutblik som anvendes til FIX 2150 (falle/rigleblik FIX 5150)

Kan bestilles i specialmål efter egen tegning.

Højre & venstre ens.

Standard slutblik FIX 5145.



**FIX 956 BA265**  
**25x2 mm**

#### Data: FIX 956 BA266

Låsehus, ikke aflåseligt (kan fås aflåseligt FIX 955 se side 46).

Kantskinne 25 x 2 mm med liggende trækstang og skruehuller placeret midt i kantskinnen.

Yderbehandling glansforzinket eller gulkromateret.

Leveres som standard på 2200mm med 3 sidekolver af typen kilekolve, slaglængde 17 mm.

Dørn 50 mm.

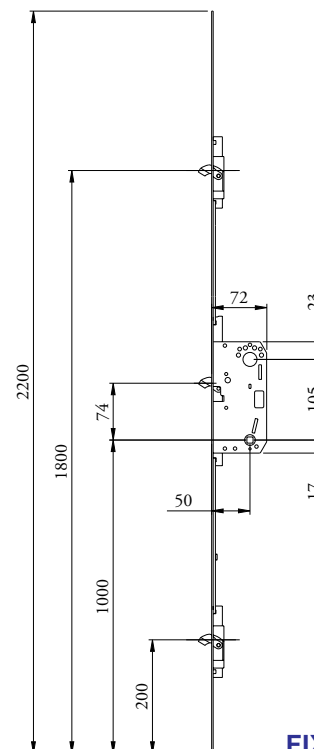
Låsdybde 74 mm.

En kilekolve er placeret i låsehuset og har samme placering som riglen på en 2150, dvs. at man med fordel kan anvende det samme slutblik som anvendes til FIX 2150 (falle/rigleblik FIX 5150)

Kan bestilles i specialmål efter egen tegning.

Højre & venstre ens.

Standard slutblik FIX 5145.



**FIX 956 BA266**  
**25x2mm**

## Terrassedør

### FIX 953 F - 50 mm dorn Terrassedørspaskvil

#### Data: FIX 953F

Låsehus, ikke aflåseligt (kan fåes aflåseligt FIX 955 se side 46).

Kantskinne 25 x 2 mm med liggende trækstang og skruehuller placeret midt i kantskinnen.

Yderbehandling glansforzinket eller gulkromateret.

Leveres som standard på 2050 mm med 3 sidekolver af typen kilekolve, slaglængde 17 mm.

Dorn 50 mm.

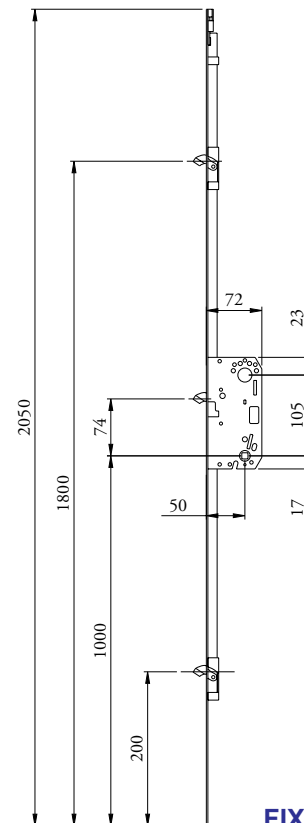
Låsdybde 74 mm.

En kilekolve er placeret i låsehuset og har samme placering som riglen på en 2150, dvs. at man med fordel kan anvende det samme slutblik som anvendes til FIX 2150 (falle/rigleblik FIX 5150)

Kan bestilles i specialmål efter egen tegning.

Højre & venstre ens.

Standard slutblik FIX 5145.



**FIX 953FBA454**  
**25x2 mm**

## Terrassedør

### FIX 953/955 - 50 mm dørn Terrassedørspaskvil - underdel

#### Data: FIX 955 BA51

#### Låsbar med 90 graders låsning

Låsehus, aflåseligt, kan monteres med oval cylinder indvendig, eller med dobbelt cylinder.

Ved montering af enkelt cylinder (Ruko 1663), behøver man ikke at bore ud (fjerne træet) på udvendig side, låsehuset har gevindbøsninger hvor cylinderen / rosetten kan fastgøres fra indvendig side.

Kantskinne 25 x 2 mm.

Yderbehandling glansforzinket eller gulkromateret.

Leveres som standard på 1300 mm med 2 sidekolver af typen kilekolve, slaglængde 17 mm.

Øverst i kantskinnen er der en kobling som gør det let at montere koblingsstykket FIX C263, FIX C903 eller FIX C904 sammen med underdelen.

Kan bestilles i specialmål efter egen tegning.

Højre & venstre ens.

#### Data: FIX 953 BA52

Låsehus, ikke aflåseligt

Kantskinne 25 x 2 mm.

Yderbehandling glansforzinket eller gulkromateret.

Leveres som standard på 1300 mm med 2 sidekolver af typen kilekolve, slaglængde 17 mm.

Øverst i kantskinnen er en kobling som gør det let at montere koblingsstykket FIX C263, FIX C903 eller FIX C904 sammen med underdelen.

Kan bestilles i specialmål efter egen tegning.

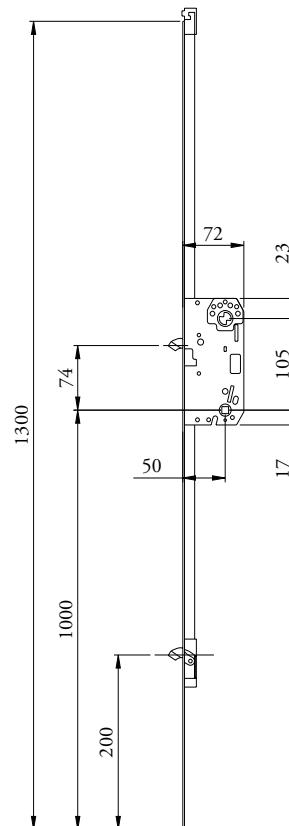
Højre & venstre ens.

#### OBS:

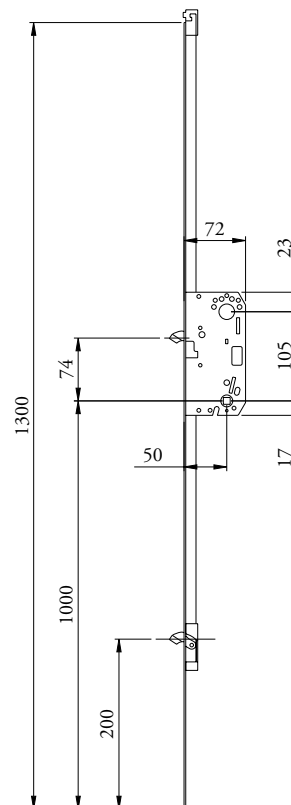
Til paskvillerne findes koblingstykker i 3 længder. Disse er monteret med bremseoverføring samt 1 sidekolve af typen kilekolve, placeret 200 mm fra toppen.

Tilpasningen af paskvilen foretages på en special klippemaskine.

Man kan ved at bruge denne type paskvil med koblingestykke opnå hurtigere leveringstid, variabel dørhøjde, en ensartet udfræsning i karmen for slublikkene samt ikke mindst samme udfræsning for låsehuset som på FIX 2150.



**FIX 955 BA51**  
**25x2 mm**



**FIX 953 BA52**  
**25x2mm**

## Terrassedør

### FIX 953/955 - 50 mm dørn Terrassedørspaskvil - underdel

#### Data: FIX 953 BA54

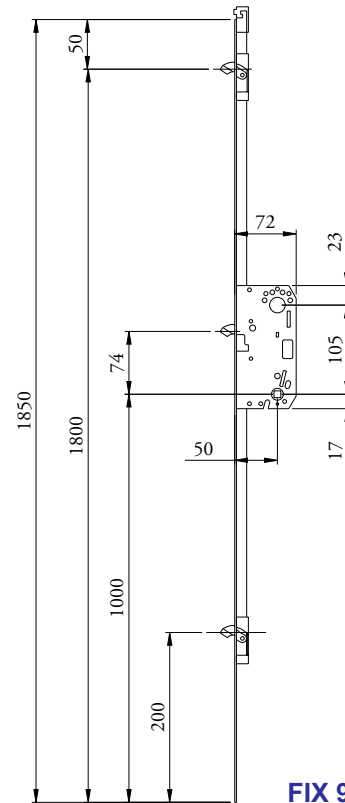
Låsehus, ikke aflåseligt  
Kantskinne 25 x 2 mm.  
Yderbehandling glansforzinket eller gulkromateret.  
Leveres som standard på 1850 mm med 3 sidekølve af typen kilekolve, slaglængde 17 mm.  
Øverst i kantskinnen er en kobling som gør det let at montere koblingsstykket FIX BA58, eller FIX 8510FBA77 (Se side 51) sammen med underdelen.  
Kan bestilles i specialmål efter egen tegning.  
Højre & venstre ens.

#### Data: FIX 955 BA56 Låsbar med 90 graders låsning

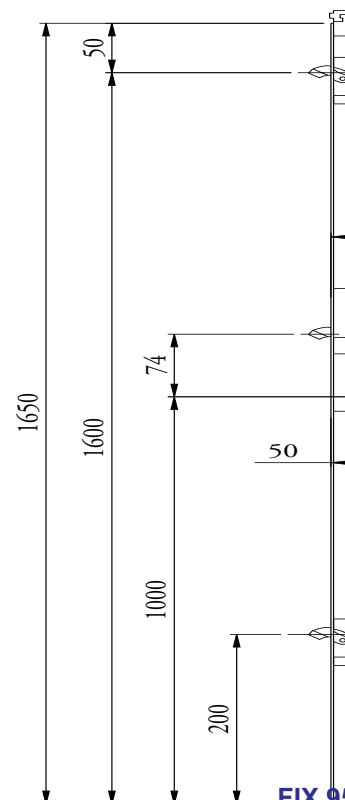
Låsehus, aflåseligt, kan monteres med oval cylinder indvendigt, eller som dobbelt cylinder.  
Ved montering af enkelt cylinder (Ruko 1663), behøver man ikke at bore ud (fjerne træet) på udvendig side, da låsehuset har gevindbøsninger hvor cylinderen / rosetten kan fastgøres fra indvendig side.  
Kantskinne 25 x 2 mm.  
Yderbehandling glansforzinket eller gulkromateret.  
Leveres som standard på 1850 mm med 3 sidekølve af typen kilekolve, slaglængde 17 mm.  
Øverst i kantskinnen er en kobling som gør det let at montere koblingsstykket FIX BA58, eller FIX 8510FBA77 (Se side 51) sammen med underdelen.  
Kan bestilles i specialmål efter egen tegning.  
Højre & venstre ens.

#### OBS:

Koblingsstykkerne findes i 2 modeller, begge på 500 mm.  
Ønskes bremseoverføring anvendes FIX 8510FBA77 denne tilpasses på speicalmaskine.  
Ønskes ingen bremseoverføring anvendes FIX BA58 som er en løs kantskinne der kan afkortes med en nedstryger.  
Man kan ved at bruge denne type paskvil med koblingestykke opnå hurtigere leveringstid, variabel dørhøjde, en ensartet udfræsning i karmen for slutblikkene samt ikke mindst samme udfræsning for låsehuset som på FIX 2150.



**FIX 953 BA54**  
**25x2 mm**



**FIX 955 BA56**  
**25x2mm**

## Terrassedør

### FIX 953/955 - 50 mm dørn Terrassedørspaskvil - underdel

#### Data: FIX 953 BA55

Låsehus, ikke aflåseligt  
Kantskinne 25 x 2 mm.  
Yderbehandling glansforzinket eller gulkromateret.  
Leveres som standard på 1650 mm med 3 sidekolver af typen kilekolve, slaglængde 17 mm.  
Øverst i kantskinnen er lavet en kobling som gør det let at montere koblingsstykket FIX BA58, eller FIX 8510FBA77 (Se side 51) sammen med underdelen.  
Kan bestilles i specialmål efter egen tegning.  
Højre & venstre ens.

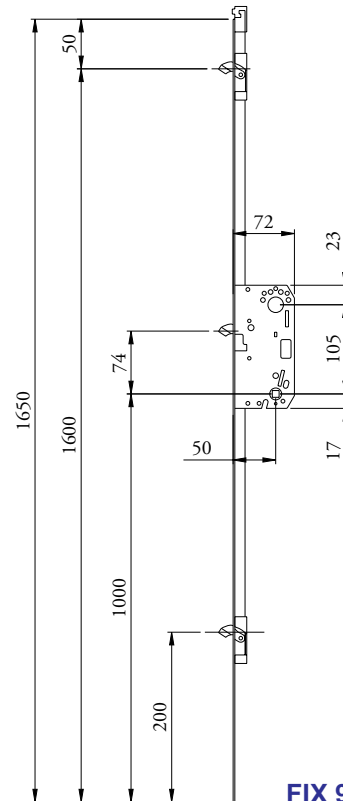
#### Data: FIX 955 BA57

#### Låsbar med 90 graders låsning

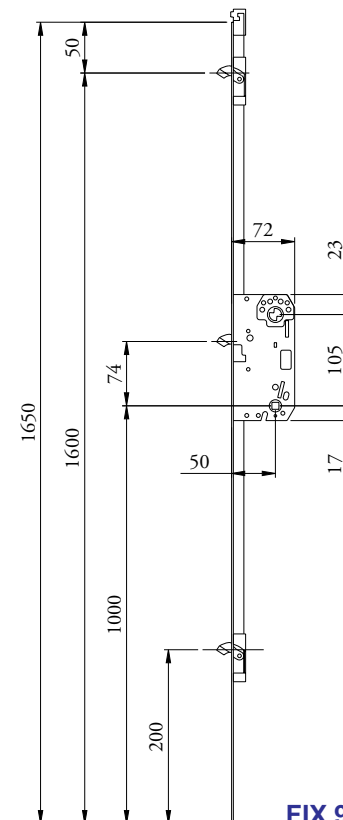
Låsehus, aflåseligt, kan monteres med oval cylinder indvendigt, eller som dobbelt cylinder.  
Ved montering af enkelt cylinder (Ruko 1663), behøver man ikke at bore ud (fjerne træet) på udvendig side, da låsehuset har gevindbøsninger hvor cylinderen / rosetten kan fastgøres fra indvendig side.  
Kantskinne 25 x 2 mm.  
Yderbehandling glansforzinket eller gulkromateret.  
Leveres som standard på 1650 mm med 3 sidekolver af typen kilekolve, slaglængde 17 mm.  
Øverst i kantskinnen har man lavet en kobling som gør det let at montere koblingsstykket FIX BA58, eller FIX 8510FBA77 (Se side 51) sammen med underdelen.  
Kan bestilles i specialmål efter egen tegning.  
Højre & venstre ens.

#### OBS:

Koblingsstykkerne findes i 2 modeller, begge på 500 mm.  
Ønskes bremseoverføring anvendes FIX 8510FBA77 denne tilpasses på speicalmaskine.  
Ønskes ingen bremseoverføring anvendes FIX BA58 som er en løs kantskinne der kan afkortes med en nedstryger.  
Man kan ved at bruge denne type paskvil med koblingestykke opnå hurtigere leveringstid, variabel dørhøjde, en ensartet udfræsning i karmen for slutblikkene samt ikke mindst samme udfræsning for låsehuset som på FIX 2150.



**FIX 953 BA55**  
**25x2 mm**



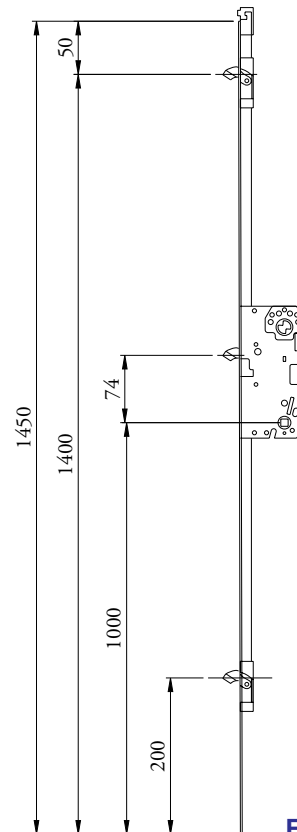
**FIX 955 BA57**  
**25x2mm**

## Terrassedør

### FIX 955 - 50 mm dørn Terrassedørspaskvil - underdel

#### Data: FIX 955 BA262 Låsbar med 90 graders låsning

Låsehus, aflåseligt, kan monteres med oval cylinder indvendigt, eller som dobbelt cylinder.  
Ved montering af enkelt cylinder (Ruko 1663), behøver man ikke at bore ud (fjerne træet) på udvendig side, da låsehuset har gevindbøsninger hvor cylinderen / rosetten kan fastgøres fra indvendig side.  
(kan fåes ikke aflåseligt FIX 953 BA79).  
Kantskinne 25 x 2 mm.  
Yderbehandling glansforzinket eller gulkromateret.  
Leveres som standard på 1450 mm med 3 sidekolve af typen kilekolve, slaglængde 17 mm.  
Øverst i kantskinnen er en kobling som gør det let at montere koblingsstykket FIX BA58, eller FIX 8510FBA77 (Se side 51) sammen med underdelen.  
Kan bestilles i specialmål efter egen tegning.  
Højre & venstre ens.

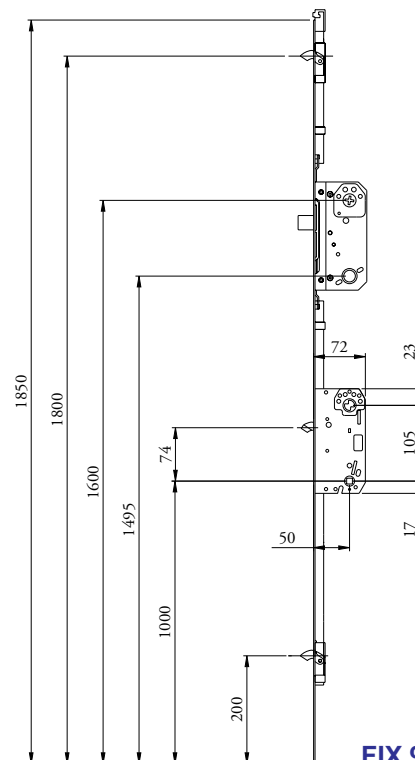


**FIX 955 BA262**  
**25x2 mm**

### FIX 958 - ekstra låsekasse Terrassedørspaskvil - helpaskvil

#### Data: FIX 958 BA85 Låsbar med 90 graders låsning

Låshus, aflåseligt  
Kantskinne 25 x 2 mm.  
Yderbehandling glansforzinket eller gulkromateret.  
Leveres som standard på 1850 mm med 3 sidekolve af typen kilekolve, slaglængde 17 mm.  
Øverst er placeret en rigellås uden grebsfunktion Assa 9788.  
Denne låsekasse fungerer uafhængigt af den nederste låsekasse og har til formål at yde ekstra sikkerhed på f.eks. terrassedøre.  
Øverst i kantskinnen er lavet en kobling som gør det let at montere koblingsstykket FIX BA58, eller FIX 8510FBA77 (Se side 51) sammen med underdelen.  
Kan bestilles i specialmål efter egen tegning.  
Højre & venstre ens.



**FIX 958 BA85**  
**25x2mm**

**OBS:**  
Se side 46

## Terrassedør

### FIX 1055 - 50 mm dorn Terrassedørspaskvil - underdel

#### Data: FIX 1055 BA200 Låsbar med 90 graders låsning

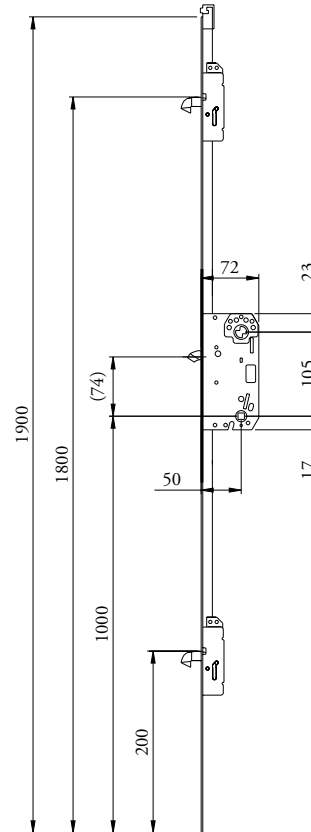
Låsehus, aflåseligt  
Kantskinne 25 x 2 mm.  
Yderbehandling glansforzinket eller gulkromateret.  
Leveres som standard på 1900 mm med 2 sidekolver af typen hagekolve og 1 af typen kilekolve.  
Slaglængde på hagekollen 25 mm.  
Øverst i kantskinnen er lavet en kobling som gør det let at montere koblingsstykket FIX BA58, eller FIX 8510FBA77 (Se side 51) sammen med underdelen.  
Kan bestilles i specialmål efter egen tegning.  
Højre & venstre ens.

#### Data: FIX 1055 BA201 Låsbar med 90 graders låsning

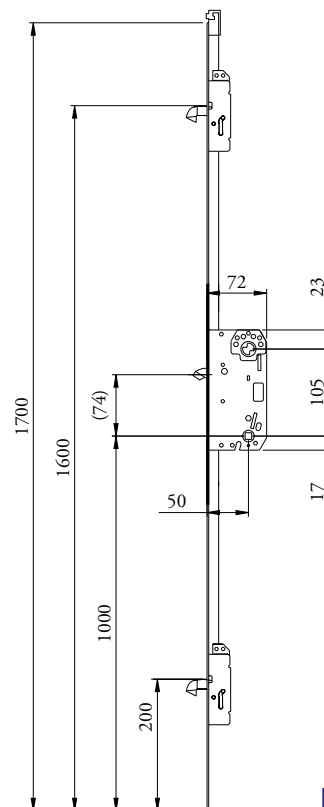
Låsehus, aflåseligt  
Kantskinne 25 x 2 mm.  
Yderbehandling glansforzinket eller gulkromateret.  
Leveres som standard på 1700 mm med 2 sidekolver af typen hagekolve og 1 af typen kilekolve.  
Slaglængde på hagekollen 25 mm.  
Øverst i kantskinnen er lavet en kobling som gør det let at montere koblingsstykket FIX BA58, eller FIX 8510FBA77 (Se side 51) sammen med underdelen.  
Kan bestilles i specialmål efter egen tegning.  
Højre & venstre ens.

#### OBS:

Koblingsstykkerne findes i 2 modeller, begge på 500 mm.  
Ønskes bremseoverføring anvendes FIX 8510FBA77 denne tilpasses på speicalmaskine.  
Ønskes ingen bremseoverføring anvendes FIX BA58 som er en løs kantskinne der kan afkortes med en nedstryger.  
Man kan ved at bruge denne type paskvil med koblingstykke opnå hurtigere leveringstid, variabel dørhøjde, en ensartet udfræsning i karmen for slutblikkene samt ikke mindst samme udfræsning for låsehuset som på FIX 2150.



**FIX 1055 BA200**  
**25x2 mm**



**FIX 1055 BA201**  
**25x2mm**



## Terrassedør

### FIX 953 / FIX 981- 50 mm dørn Terrassedørspaskvil Pardør

#### Data: FIX 953 BA54

Låsehus, ikke aflåseligt  
Kantskinne 25 x 2 mm.  
Yderbehandling glansforzinket eller gulkromateret.  
Leveres som standard på 1850 mm med 3 sidekolver af typen kilekolve, slaglængde 17 mm.  
Øverst i kantskinnen er en kobling som gør det let at montere koblingsstykket FIX BA58, eller FIX 8510FBA77 (Se side 51) sammen med underdelen.  
Kan bestilles i specialmål efter egen tegning.  
Højre & venstre ens.

#### Data: FIX 981 MBA101

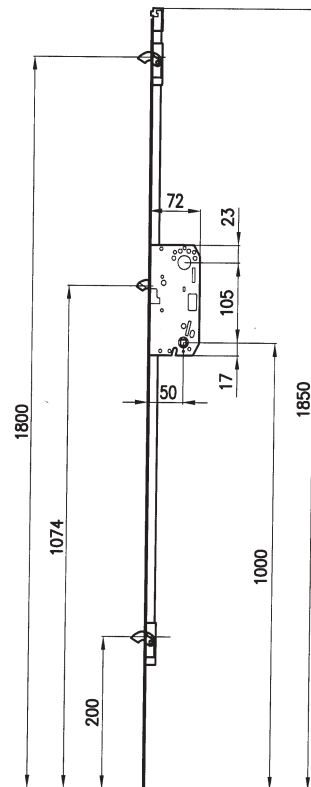
Låsheus, ikke aflåseligt (kan fåes aflåseligt FIX 980).  
Kantskinne 25 x 2 mm.  
Yderbehandling glansforzinket eller gulkromateret.  
Leveres som standard med 3 udtag i kantskinnen for FIX 953 BA54 og med 1 endkolve nedtil af typen Asgaard □ 9 mm.  
Kantskinnen er bukket 60 mm nedtil og optil er der kobling for FIX 983 BA105 (se side 33).  
Kan bestilles i specialmål efter egen tegning.  
Højre & venstre skal angives.

#### Funktion:

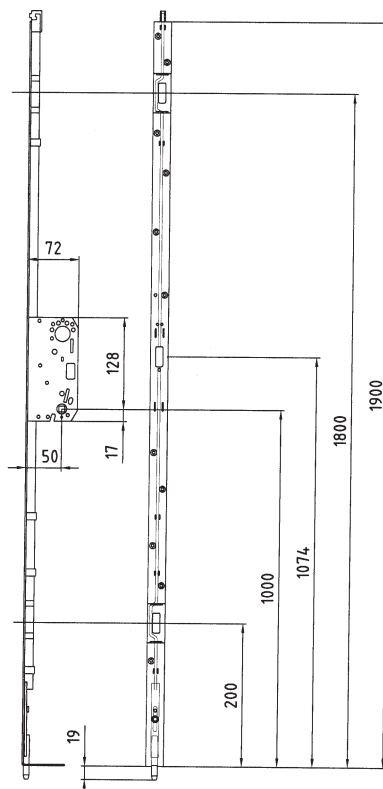
Terrassedørspaskvilen FIX 981 MBA101 anvendes som paskvil i den stående dør i en dobbeltdør/pardør. I kantskinnen er der udtag der virker som slutblik for den gående dørs paskvil FIX 953 BA54. Grebshøjden vil være den samme på både den gående og stående dør.

#### OBS:

FIX 981 MBA101 har kobling optil for FIX 983 BA105. Koblingsstykket FIX 983 BA105 længde 500 mm, har 1 endkolve af type kilekolve.  
Standard slutblik til FIX 981 MBA101 er FIX 1010 eller B933 + skål C349.  
Tilpasningen af paskvilen foretages på en special klippemaskine.  
Man kan ved at bestille denne type paskvil med koblingestykke opnå hurtigere leveringstid, variabel dørhøjde.



**FIX 953 BA54**



**FIX 981 MBA101  
25x2mm**

## Terrassedør

### FIX FIX 981- 50 mm dorn Terrassedørspaskvil Pardør

#### Data: FIX 981 MBA109

Låshus, ikke aflåseligt (kan fåes aflåseligt FIX 980).  
Kantskinne 25 x 2 mm.

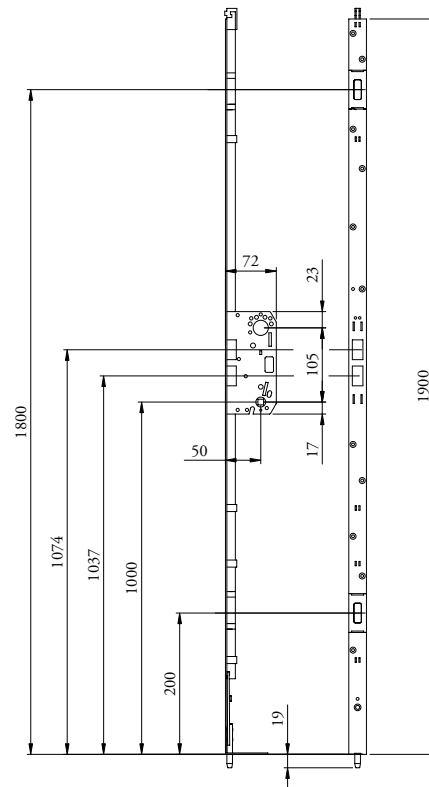
Yderbehandling glansforzinket eller gulkromateret.  
Leveres som standard på 1900 mm med 3 udtag i  
kantskinnen for FIX 2150 C465, 2150 C473 og med 1  
endekolve nedtil af typen Asgaard □ 9 mm.  
Kantskinnen er bukket 60 mm nedtil og optil er der  
udtag for FIX 983 BA105 (se side 51).  
Kan bestilles i specialmål efter egen tegning.  
Højre & venstre skal angives.

#### Funktion:

Terrassedørspaskvilen FIX 981 MBA101 fungerer som  
paskvil i den stående dør i en dobbeltdør/pardør.  
I kantskinnen er der udtag der virker som  
slutblik for den gående dørs paskvil FIX 2150.  
Grebshøjden vil være den samme på både den  
gående og stående dør.

#### OBS:

FIX 981 MBA101 har kobling optil for FIX 983 BA105.  
Koblingsstykket FIX 983 BA105 længde 500 mm, har  
1 endkolve af type kilekolve.  
Standard slutblik til FIX 981 MBA101 er FIX 1010 eller  
B933 + skål C349.  
Tilpasningen af paskvilen foretages på en special  
klippemaskine.  
Man kan ved at bestille denne type paskvil med  
koblingestykke opnå hurtigere leveringstid, variabel  
dørhøjde.



**FIX 981 MBA109**  
**25x2mm**

## Terrassedør

### FIX 983

### Terrassedørspaskvil (Overdel)

### Pardør

#### Data:

Koblingstykke.

Kantskinne 25 x 2 mm.

Yderbehandling glansforzinket eller gulkromateret.

Koblingstykket leveres som standard med 1 endkolve af typen kilekolve.

Kan leveres med rund konisk axelstålskolve Ø14 mm.

Begge typer kolver passer til slutblik FIX 1010.

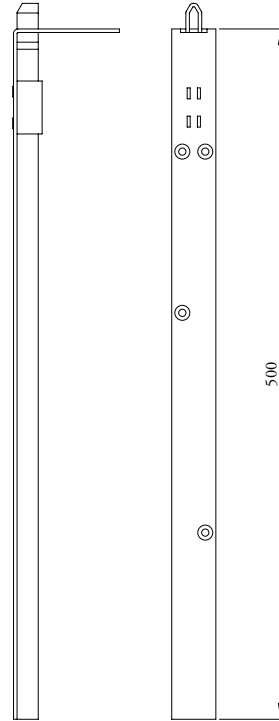
Endkølven styres optil gennem et udtag i kantskinnen.

Udtaget laves ved at bukke 60 mm af kantskinnen i toppen 90 grader så endkølven nu går op gennem kantskinnen.

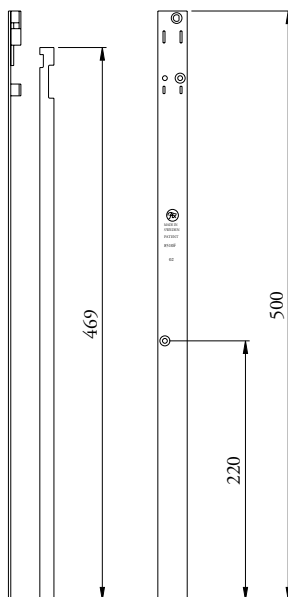
Koblingsstykket klippes i bunden i den ønskede længde i en special klippemaskine, kobles herefter sammen med en paskvil underdel FIX 981 MBA101.

Højre & venstre ens.

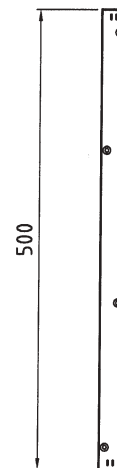
BA58 standard koblingsstykke uden bremsefunktion til FIX 953 BA54.



**FIX 983 BA105**  
**25x2mm**



**FIX 8510FBA77**  
**25x2mm**



**FIX BA58**

## Vinduer

### FIX 716, FIX 734 Vinduespaskvil (Euro-not)

#### Data:

Låshus, ikke aflåseligt.

Grebshul 8 mm.

Kantskinne 16 x 2 mm.

Dornmål 25 og 28 mm. (opgives ved bestilling)

Låsdybde 32 og 35 mm.

Trækstang 11 x 3 mm.

Yderbehandling glansforzinket eller gulkromateret.

Leveres som standard med 2 eller 3 sidekolver

af typen kilekolve. (Se skema nedenfor)

Slaglængden er henholdsvis 12 mm på FIX 719 og

15 mm på FIX 739.

Bestilles efter tabellen nedenfor eller efter egne mål.

Højre & venstre ens. Slutblik

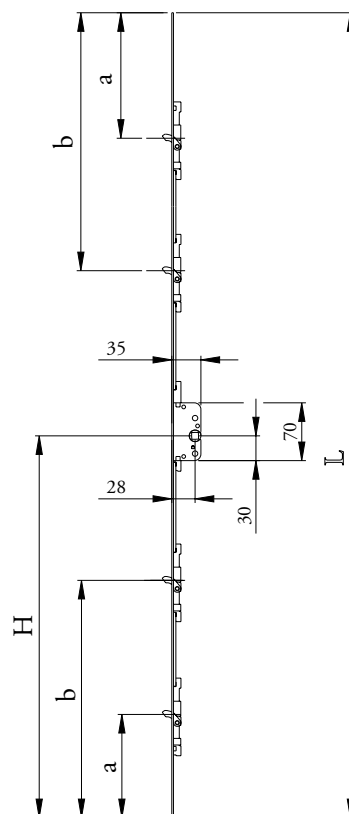
Modeller som findes på markedet er

719, 729, 739, 719S, 729S, 739S

#### Funktion:

Anvendes til udadgående vinduer, tophængte samt sidehængte vinduer.

Ønskes bremsefunktion anvendes FIX 740 som er en konstant stilbar friktionsbremse med fast karmbeslag (Se side 59).



**FIX 719 / FIX 739**  
**16x2mm**

719	739	L = Længde i mm	H = Håndtagshøjde i mm	a = Kolveplacering i mm	Antal kolver
BA650	BA678	390	195	80	2
BA651	BA679	490	245	80	2
BA652	BA680	590	295	125	2
BA653	BA681	690	345	125	2
BA654	BA682	790	395	200	2
BA655	BA683	890	445	200	2
BA656	BA684	990	495	200	2
BA657	BA685	1090	545	200	2
BA658	BA686	1190	595	200	2
BA659	BA687	1290	645	200	3
BA660	BA688	1390	695	200	3
BA661	BA689	1490	745	200	3
BA662	BA690	1790	895	200	3
BA663	BA691	2090	1045	200	3
BA615	BA616	1290	645	200	2

## Vinduer

### FIX 719, FIX 729

#### Vinduespaskvil (Euro-not)

#### Data:

Låshus, ikke aflåseligt.

Grebhul 7 mm

Kantskinne 16 x 2 mm med liggende trækstang

11 x 3 mm og skruehuller placeret midt i kantskinnen.

Dornmål 28 mm.

Låsdybde 35 mm.

Yderbehandling glansforzinket eller gulkromateret.

Leveres som standard med 2 eller 3 sidekolver

af typen kilekolve. (Se skema nedenfor)

Slaglængden er henholdsvis 12 mm på FIX 719 og

10,5 mm på FIX 729.

Bestilles efter tabellen nedenfor eller efter egne mål.

Højre & venstre ens.

Slutblik (Se side 66).

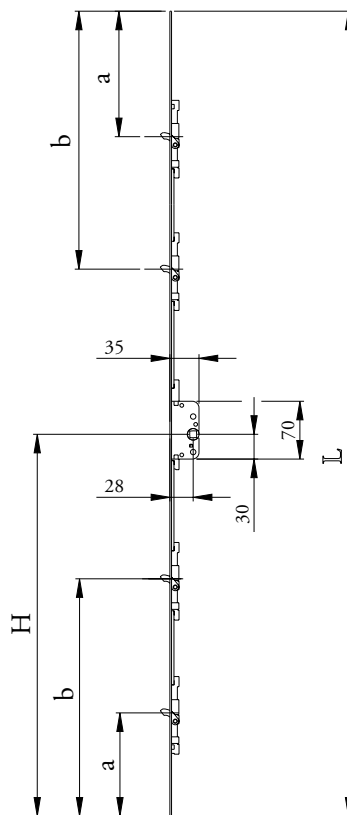
Andre modeller som findes på markedet er

716, 734, 739, 719S, 729S, 739S

#### Funktion:

Anvendes til udadgående vinduer, tophængte samt sidehængte vinduer.

Ønskes bremsefunktion anvendes FIX 740 som er en konstant stilbar friktionsbremse med fast karmbeslag (Se side 59).



FIX 719 / FIX 729  
16x2mm

Tegningsnr.	L=Længde i mm	H=Grebhøjde i mm	a = Kolvepl. i mm	b = kolvepl. i mm	Antal kolver
719 BA150	300	150	85		2
719 BA151	600	300	125		2
719 BA152	800	400	125		2
719 BA153	1000	500	125		2
719 BA154	1200	600	125		2

Tegningsnr.	L=Længde i mm	H=Grebhøjde i mm	a = Kolvepl. i mm	b = kolvepl. i mm	Antal kolver
729 BA402	300	150	85		2
729 BA403	600	300	125		2
729 BA404	800	400	125		2
729 BA405	1000	500	125		2
729 BA406	1200	600	125		2
729 BA407	1800	900	125	650	4

## Vinduer

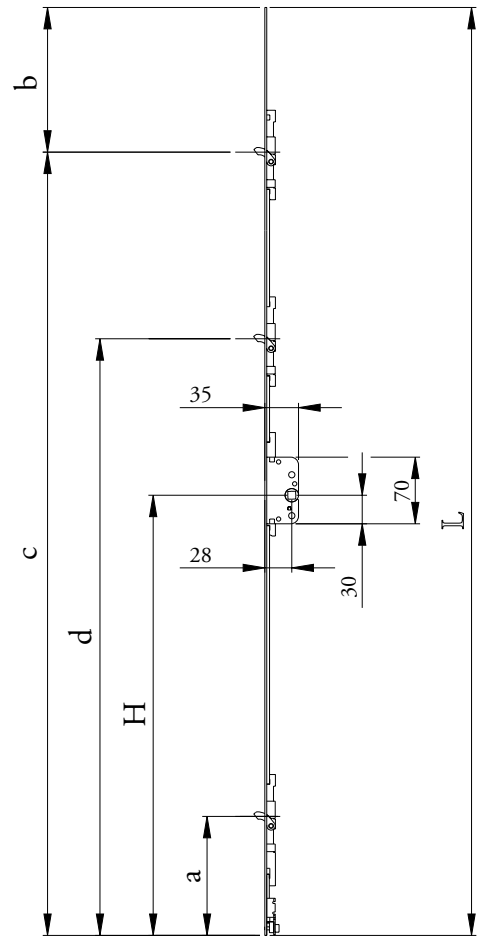
### FIX 719 S, FIX 739 S Vinduespaskvil til bremse (Euro-not)

#### Data:

Låshus, ikke aflåseligt.  
 Grebshul 8 mm.  
 Kantskinne 16 x 2 mm.  
 Dornmål 25 og 28 mm. (opgives ved bestilling)  
 Låsdybde 32 og 35 mm.  
 Trækstang 11 x 3 mm.  
 Yderbehandling glansforzinket eller gulkromateret.  
 Leveres som standard med 2 eller 3 sidekolver af typen kilekolve. (Se skema nedenfor)  
 Slaglængden er henholdsvis 12 mm på FIX 716 S og 15 mm på FIX 731 S.  
 Bestilles efter tabellen nedenfor eller efter egne mål.  
 Højre & venstre ens.  
 Slutblik (Se side 66).

#### Funktion:

Anvendes til udadgående, sidehængte vinduer.  
 Kan anvendes til tophængte vinduer men hedder så 716 SS eller 731 SS.  
 Bremsen der bruges til denne type paskvil er FIX 750A eller FIX 760A.  
 Fix 750A bremsen har fast karm beslag.  
 Fix 760A bremsen er med afkoblingsbart karmbeslag.  
 (Se side 59).



**FIX 719S / FIX 739S**  
**16x2mm**

719S	739S	L = Længde i mm	H = Håndh. i mm	a = Kolveplac. Ned målt fra bunden i mm	b = Kolveplac. Op målt fra toppen i mm	c = Kolveplac. Op målt fra bunden i mm	d = Kolveplac. Op målt fra bunden i mm
SBA664	SBA671	490	195	125	190	300	
SBA665	SBA672	690	245	125	250	440	
SBA666	SBA673	890	295	200	300	590	
SBA667	SBA674	1090	345	200	300	790	
SBA668	SBA675	1290	495	200	300	990	
SBA669	SBA676	1490	545	200	300	1190	
SBA670	SBA677	1690	695	200	300	1390	800

## Vinduer

### FIX 719 S, FIX 729 S

#### Vinduespaskvil til bremse (Euro-not)

##### Data:

Låshus, ikke aflåseligt.

Grebshul 7 mm.

Kantskinne 16 x 2 mm, med liggende trækstang 11 x 3 mm og skruehuller placeret midt i kantskinnen.

Dornmål 28 mm.

Låsdybde 35 mm.

Yderbehandling glansforzinket eller gulkromateret.

Leveres som standard med 2 eller 3 sidekolver af typen kilekolve. (Se skema nedenfor)

Slaglængden er henholdsvis 12 mm på FIX 719S og 10,5 mm på FIX 729S.

Bestilles efter tabellen nedenfor eller efter egne mål.

Højre & venstre ens.

Slutblik (Se side 66).

##### Funktion:

Anvendes til udadgående, sidehængte vinduer.

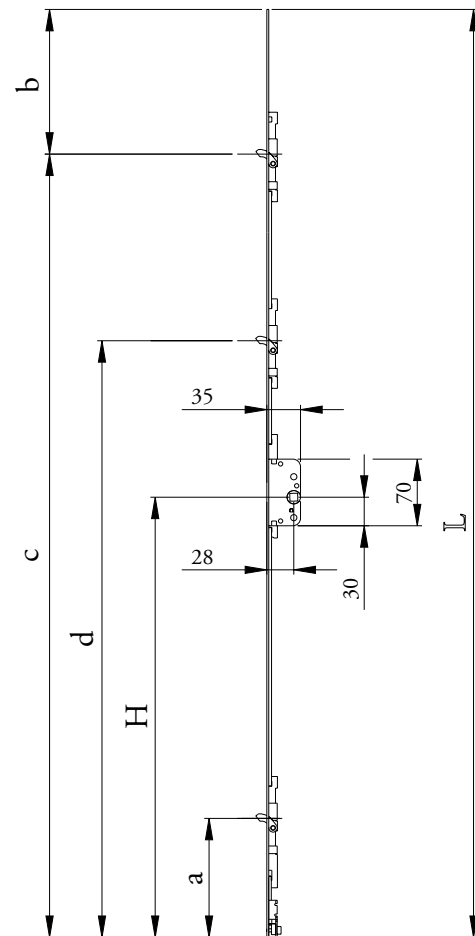
Kan anvendes til tophængte vinduer men hedder så 719 SS eller 729 SS.

Bremsen der bruges til denne type paskvil er FIX 750A eller FIX 760A.

Fix 750A bremsen har fast karmbeslag.

Fix 760A bremsen er med afkoblingsbart karmbeslag.

(Se side 66).



**FIX 719S / FIX 729S**  
**16x2mm**

Tegningsnr. 719S 729S	L=Længde i mm	H=Grebhøjde i mm	Kolvepl. Ned målt fra bunden i mm a	Kolvepl. Op målt fra toppen i mm b	Kolvepl. Op målt fra bunden i mm c	Kolvepl. Op målt fra bunden i mm d
BA203 / 408	490	190	125	190	300	
BA204 / 409	690	245	125	250	440	
BA205 / 410	890	295	125	300	590	
BA206 / 411	1090	395	125	300	790	
BA207 / 412	1290	495	125	300	990	
729SBA368	1490	595	125	300	1190	700

## Vinduer

### FIX 861 Vinduespaskvil (Midterstykke) Klipdel

#### Data:

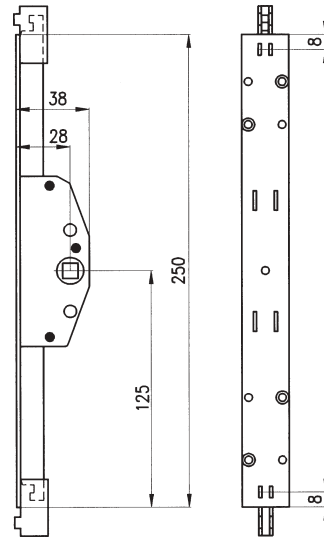
Låshus, ikke aflåseligt.  
Kantskinne 25 x 2 mm.  
Yderbehandling glansforzinket eller gulchromateret.  
Dornmål 28 mm.  
Låsdybde 38 mm.  
Grebshøjde i midten.  
Leveres som standard i 2 længder 250 og 300 mm.  
Midterstykket på 300 mm leveres som standard med 1 sidekolve af typen kilekolve, slaglængde 17 mm.  
Begge midterstykker har kobling nedtil og optil for henholdsvis Fix 8510F C584 og Fix 8520 C585 (se side 57).  
Kan bestilles i specialmål efter egen tegning.  
Højre og venstre ens.

#### Funktion:

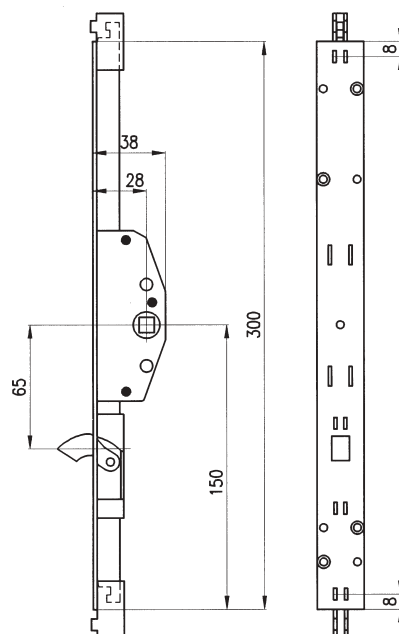
Vinduespaskvilen FIX 861 har funktion som et midterstykke i en vinduesramme og har kobling i begge ender.  
Over og underdelen klippes i den ønskede længde i en special klippemaskine.  
Dette giver en sikker sammenkobling af de 3 dele.  
Sammenkoblingen af midterstykket, overdelen, samt underdelen finder sted ved montering i vinduet.

#### OBS:

Man kan ved at vælge denne løsning opnå hurtigere leveringstid og variabel vindueshøjde/bredde.



**FIX 861 C582**  
**25x2mm**



**FIX 861 C583**  
**25x2mm**



## Vinduer

### FIX 8510F Koblingsstykke (Overdel) Klipdel

#### Data:

Kantskinne 25 x 2 mm.

Yderbehandling glansforzinket eller gulkromateret.

Leveres som standard i længden 650 mm med bremseoverføring, 1 sidekolve af typen kilekolve, slaglængde 17 mm.

Kolveplacering 125 mm fra overkanten af klipdelen.

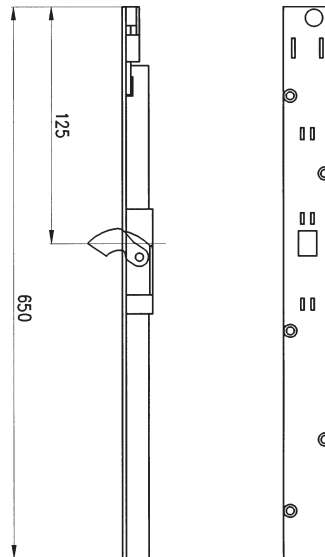
Kan leveres uden bremseoverføring optil (Fix 8510).

Bestilles efter mål.

#### Funktion:

Koblingsstykket Fix 8510F har funktion som en overdel i et vindue og har bremseoverføring optil. Overdelen klippes nedtil i en special klippemaskine i den ønskede længde og kobles herefter sammen med midterstykket Fix 861 C582 eller Fix 861 C583 (Se side 56).

Slutblik, kolveblik FIX 5145.



**8510 FC 584**  
**25x2mm**

### FIX 8520 Koblingsstykke (Underdel) Klipdel

#### Data:

Kantskinne 25 x 2 mm.

Yderbehandling glansforzinket eller gulkromateret.

Leveres som standard i længden 650 mm med 1 sidekolve type kilekolve, slaglængde 17 mm.

Kolveplacering 125 mm fra underkant af klipdelen.

Kan fåes med bremseoverføring nedtil (Fix 8520F).

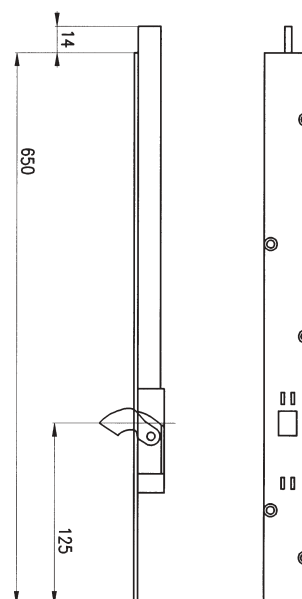
Bestilles efter mål.

#### Funktion:

Koblingsstykket Fix 8520 har funktion som en underdel i et vindue.

Underdelen klippes optil i en special klippemaskine i den ønskede længde og kobles herefter sammen med midterstykket Fix 861 C582 eller Fix 861 C583 (Se side 56).

Slutblik, kolveblik FIX 5145.



**FIX 8520 C585**  
**25x2mm**

## Bremser

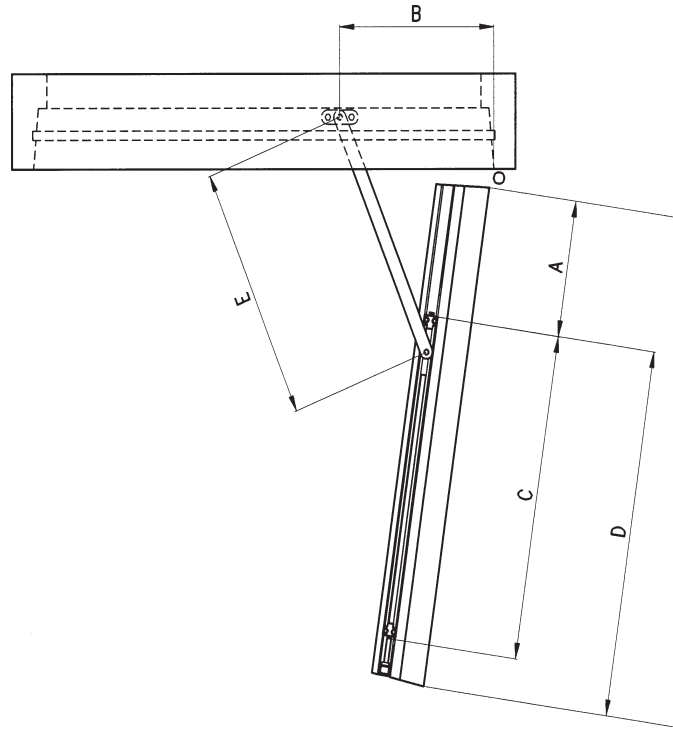
### Dør & vinduesbremser FIX 150, 150S, 160, 160S

#### Data:

FIX 150, 150S leveres med fast karmbeslag.  
FIX 160, 160S leveres med afkoblingsbart karmbeslag.  
FIX 150S, 160S bremsen har som standard indbygget en sikring som spærrer vinduet/døren i en ca. 10 graders åbning.

#### Funktion:

Bremserne manøveres med paskvilgrebet.  
Med grebet i lukket position holdes rammen i den ønskede ventilationsstilling.  
For at skåne karmen og hængslerne frikobles/reduceres bremsefunktionen ved overbelastning.  
Med grebet i åben position har rammen frigang.  
Fastholdningsfriktionen øges i takt med at åbningsvinkelen bliver større.  
Samme funktion har FIX 150S og FIX 160S men for at kunne åbne vinduet mere end ca. 10 grader skal sikringen frikobles.  
Når vinduet lukkes, kobles sikringen automatisk til igen.



#### Materiale:

Bremseløberen af zamakmetal.  
Endestykkerne & karmbeslaget til FIX 160, 160S af acetalplast.  
Øvrige dele af forzinket stål.

**FIX 150 / FIX 160**

Rammebredde i mm	Artikelnr. 150, 160 bremsen	Åbningsvinkel	A mm	B mm	C mm Bremsen	D mm Axel	E mm Arm
301-400 *	150-160/1	85	34	64	202	357	140
401-550	150-160/2	90	92	108	252	457	205
551-800	150-160/3	90	144	179	352	657	280
801-1100	150-160/4	90	294	261	452	807	450
1101-1500 **	150-160/5	45-60	428-566	388-510	452	1083	450

\* ) Ved rammebredder på under 400mm kan afkobling af karmbeslaget på Fix 160 og 160S ikke udføres.

\*\* ) Fix 150/5 og 160/5 anvendes til rammebredder over 1100mm når åbningsvinkelen kan begrænses til 60 eller 45 grader.

(A = 420 mm, åbningsvinkel 60 grader, A = 545 mm, åbningsvinkel 45 grader).

(B = 388 mm, åbningsvinkel 60 grader, B = 510 mm, åbningsvinkel 45 grader).

## Bremser

### Vinduesbremser FIX 740, 750A, 760A

#### Data:

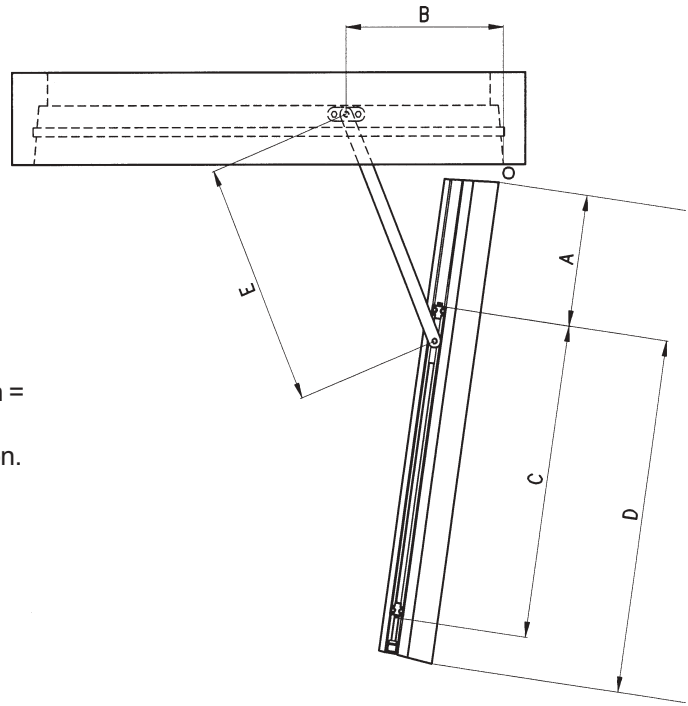
FIX 740 leveres med afkoblingsbart karmbeslag.  
Konstant justerbar friktion  
FIX 750A leveres med fast karmbeslag.  
FIX 760A leveres med afkoblingsbart karmbeslag.

#### Funktion:

FIX 740 holder rammen med en konstant friktion i den valgte position  
Friktionen er justerbar og foretages efter montering.  
FIX 750A, FIX 760A manøvreres med paskvilgrebet.  
Med grebet i lukket position aktiveres bremsefunktion = konstant friktion  
Med grebet i åben position deaktiveres bremsefunktion.

#### Materiale:

Bremseløberen på FIX 740 samt endestykkerne og karmbeslaget på FIX 740 og FIX 760 af Acetal plast.  
Bremseløberne på FIX 750A og FIX 760A i zamak metal.  
Bremsekassen af anodiseret aluminium.  
Øvrige dele af forzinket stål.



**FIX 740 / FIX 750  
FIX 760**

Rammebredde i mm	Artikelnr. 750, 760 bremsen	Åbningsvinkel	A mm	B mm	C mm Bremsen	D mm Axel	E mm Arm
301-400	750-760/1	ca 70	45	65	207	252-351	140
401-550	750-760/2	ca 75	100	105	257	297-446	205
551-800	750-760/3	ca 80	150	180	357	397-646	280
801-1100	750-760/4	ca 86	300	260	457	497-796	450

Rammebredde i mm	Artikelnr. 740 bremsen	Åbningsvinkel	A mm	B mm	C mm Bremsen	D mm Axel	E mm Arm
301-400	740/1	85	60	70	210	-	140
401-550	740/2	85	110	110	260	-	205
551-800	740/3	85	160	185	360	-	280
801-1100	740/4	85	310	265	460	-	450

Tilpasning af axel længden på bremsen FIX 750, FIX 760 = Rammebredden - A målet - 4.



## Karmbeslag

### FIX 1640

#### Karmbeslag til not

#### Data:

Passer til dør/-vinduesbremserne FIX 160, 160S, 760.

- Let at koble bremsen af og på.

#### Funktion & egenskaber:

Karmbeslagene har fjederfunktion i hullet hvor bremsearmen skal fastgøres.

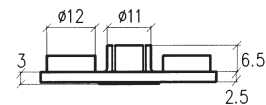
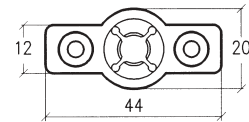
#### Materiale:

Hvid ABS-Plast.

#### Montering:

Et hul på  $\varnothing 14$  mm bores i karmen/euronoten til en dybde af 10 mm, herefter bores med center i første hul  $\varnothing 20$  mm til en dybde af 3 mm.

Kontroller at hullet er stort nok ellers risikerer man at ødelægge karmbeslaget første gang dette afkobles. Karmbeslaget lægges ned i noten og gøres fast med 2 skruer.



[FIX 1640](#)

### FIX 4959

#### Karmbeslag

#### Data:

Passer til dør/-vinduesbremserne FIX 160, 160S, 760.

- Let at koble bremsen af og på.

- Let at bore/fræse ind i karmen.

#### Funktioner & egenskaber:

Karmbeslagene har fjederfunktion i hullet hvor bremsearmen skal fastgøres.

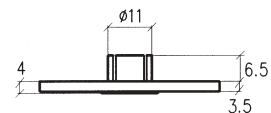
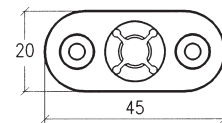
#### Materiale:

Hvid ABS-Plast.

#### Montering:

Et hul på  $\varnothing 14$  mm bores i karmen til en dybde af 10 mm.

Kontroller at hullet er stort nok ellers risikerer man at ødelægge karmbeslaget første gang dette afkobles. Karmbeslaget gøres fast med 2 skruer.



[FIX 4959](#)

## Karmbeslag

### FIX 5580 Karmbeslag

#### Data:

Passer til dør/-vinduesbremserne FIX 160, 160S, 760.

- Let at koble bremsen af og på.
- Let at bore/fræse ind i karmen

#### Funktion & egenskaber:

Den indbyggede fjeder holder bremsearmen på plads.

Frikobles let med et enkelt håndgreb.

#### Materiale:

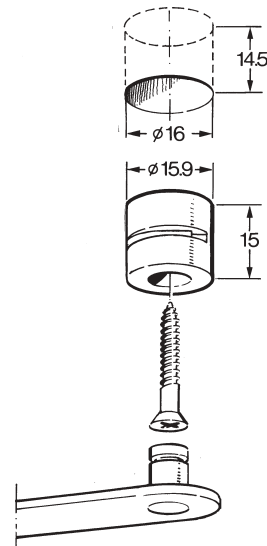
Sort ABS-Plast med fjeder af rustfri stål.

#### Montering:

Et hul med en diameter på 16 mm bores i karmen til en dybde på 14,5 mm.

Karmbeslaget fastgøres med en skrue i bunden af karmbeslaget.

Ved en rammebredde på 400 mm eller derunder fungerer afkoblingsfunktionen ikke til bremserne FIX 160, 160S.



[FIX 5580](#)

### FIX B 951 Underlag til bremse, 7 graders fals

#### Data:

Passer til dør/-vinduesbremserne FIX 150, 750.

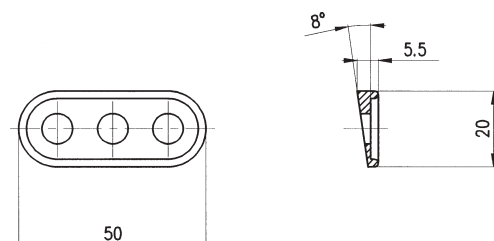
#### Funktioner & egenskaber:

Karmbeslaget/underlaget er lavet til montering under karmbeslaget på bremserne Fix 150 og Fix 750.

Karmbeslaget har en 8 graders hældning.

#### Materiale:

Hvid ABS-Plast.



[FIX B951](#)

## Slutblik

### Slutblik til døre

#### Data:

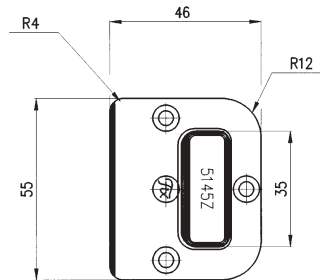
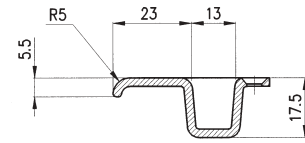
Slutblik passende til sidekolve af typen kilekolve med en slaglængde på 17 mm.

#### Materiale:

FIX 5145Z, 5584 af zink.  
FIX 5144, 5145, 5148 af forzinket stål.

#### Montering:

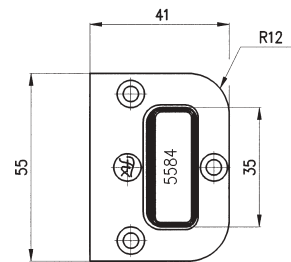
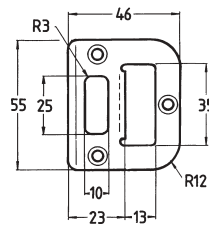
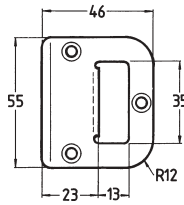
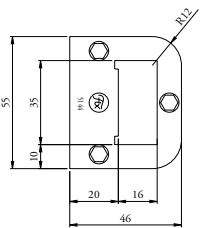
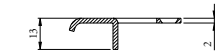
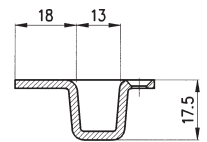
Slutblikkene er til nedfræsning i karm, special skabelon findes til flere af slutblikkene.  
Slutblikket FIX 5584 bruges til pardøre, og monteres i den stående dør.



**FIX 5145Z**

#### Skrue:

Anvend 3,0 mm TFX/Din 7997.



**FIX 5144**

**FIX 5145**

**FIX 5148**

**FIX 5584**

### C887

#### FIX 4950 / C887

#### Sikkerhedsslutblik

#### Data:

Slutblik FIX 4950 bruges til sidekolve af typen hagekolve.

#### Materiale:

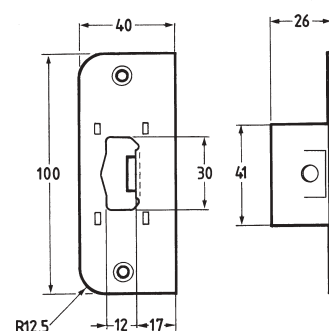
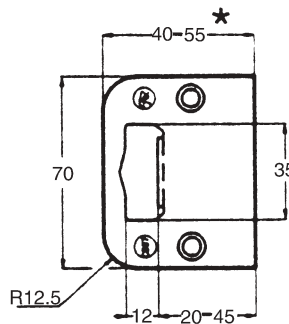
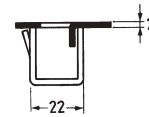
Forzinket stål eller gulchromateret stål.

#### Montering:

Skal nedfræses i karmen.

#### Skrue:

Skrue 4,0 mm TFX/Din 7997.



**FIXc887**

**FIX 4950**

## Slutblik

### Slutblik til døre Falle/rigle

#### Data:

Slutblik falle/rigle som anvendes til FIX 3.punkt lås.  
FIX 5150, 5950 anvendes sammen med  
FIX 2150, 2152, 2026, 2250  
FIX C888, sikkerhedskolveslutblik

#### Materiale:

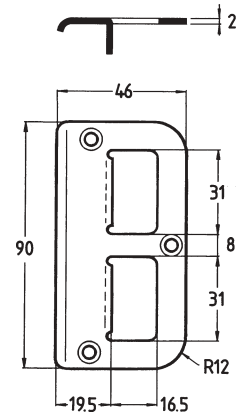
FIX 5150, C888 af forzinket stål.  
FIX 5950, stål, ZinkAlloy.  
Alle slutblikkene kan leveres med overfladen  
gulkromateret (Ytb60) / ZinkAlloy (Ytb62).

#### Montering:

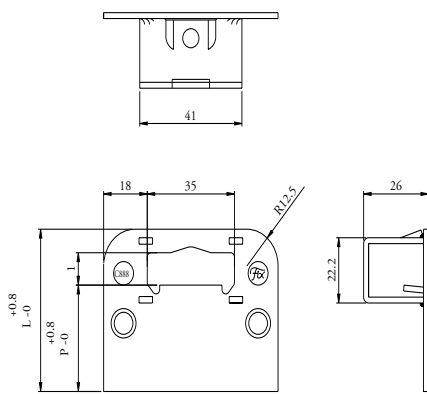
Slutblikkene skal nedfræses i karmen.  
Fræse skabelon findes til FIX 5150.

#### Skrue:

Anvend 4,0 mm TFX/Din 7997.

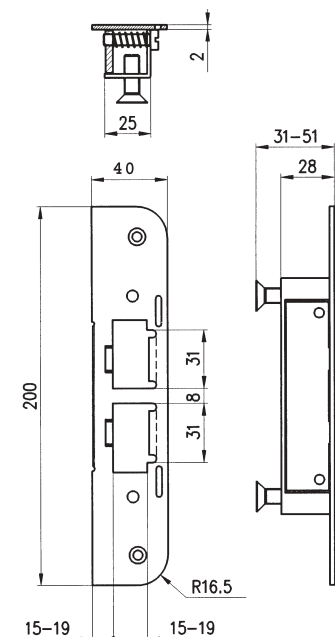


**FIX 5150**



L = Standard 40 - 48 - 50 55 mm

**FIX C888**



**FIX 5950**

## Slutblik

### Slutblik til døre (DIN) Falle/rigle

#### Data:

Slutblik falle/rigle som anvendes til FIX 3.punkt-lås DIN. FIX 3750, 4020S anvendes sammen med FIX 6151, 6152, 6026.

#### Materiale:

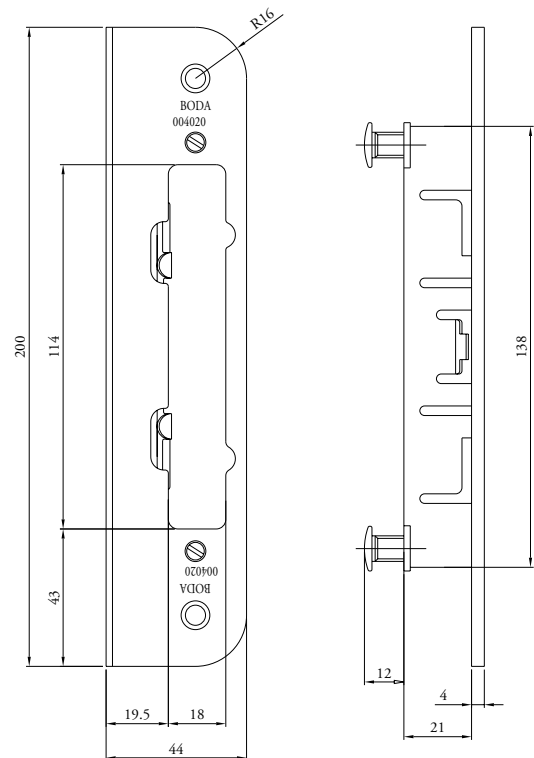
FIX 3750, 4020S, af forzinket stål.  
Alle slutblikkene kan efter ønske leveres som gulkromateret (Ytb60) / ZinkAlloy (Ytb62).

#### Montering:

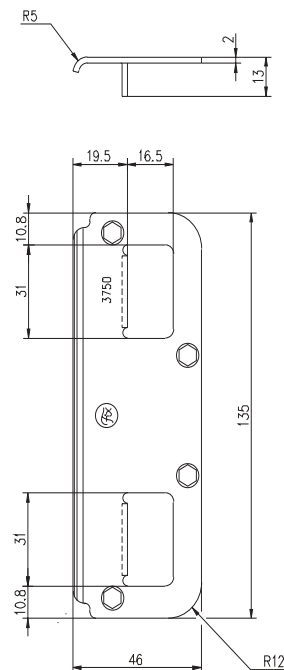
Slutblikkene skal nedfræses i karmen.  
Fræse skabelon findes til FIX 3750.

#### Skrue:

Anvend 4,0 mm TFX/Din 7997.



**FIX 4020S**



**FIX 3750**



## Slutblik

### Slutblik til døre Pardøre

#### Data:

Slutblik til pardøre og kantrigler.

#### Materiale:

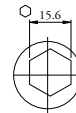
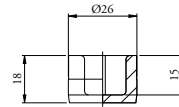
FIX B960 af zink.  
FIX 1010, 4800 hvid acetalplast  
FIX B933 grå acetalplast

#### Montering:

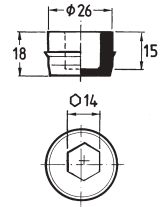
FIX B960 lægges direkte på karmen.  
FIX 1010 fræses ind i karmen

#### Skrue:

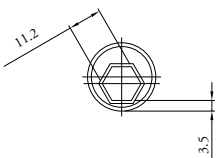
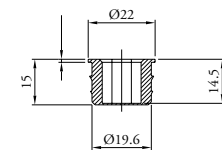
Anvend 3,0 mm TFX/Din 7997.  
FIX 1010, B933 sættes fast uden brug af skruer



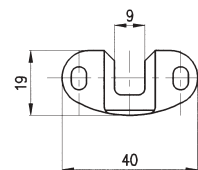
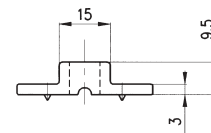
**FIX B933**



**FIX 1010**



**FIX 4800**



**FIX B960**

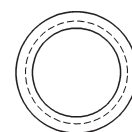
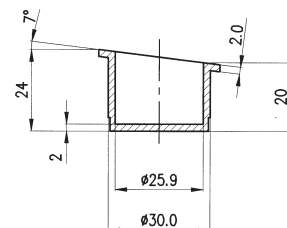
### FIX C349 Slutbliksskål

#### Data:

FIX C349 bruges som skål til Fix B933 når karmen har en hældning på ca 7 grader.

#### Materiale:

Acetalplast



**FIX C349**

# Slutblik

## Slutblik til vinduer

### Data:

Slutblik passende til sidekolve type kilekolve med en slaglængde på 10,5, 12 eller 15 mm.

### Materiale:

FIX B1157, B715, 1005, 5127, C166, CA60, C841, 5738 af zink. Øvrige slutblik af forzinket stål.

### Montering:

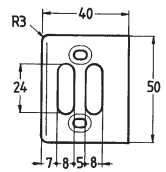
FIX 1157, 1005, 5127, 5738F, C166, 5191 passer til 12x17 mm not.  
 FIX B715, B997 passer til PN-System.  
 FIX CA60 passer til Rehau/PN-System.  
 FIX CA99 passer til Veka Danline.  
 FIX C841 slutblik til rullepaskvil.  
 FIX C625 Special slutblik.

### Skrue:

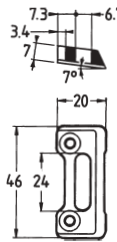
Anvend 3,0 mm TFX/Din 7997.



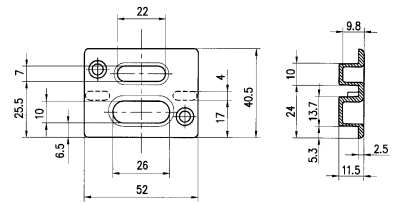
**FIX 1157**



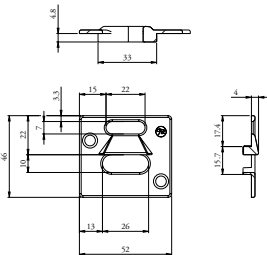
**FIX B715**



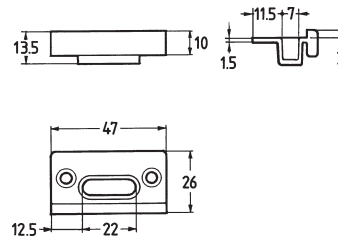
**FIX 1005**



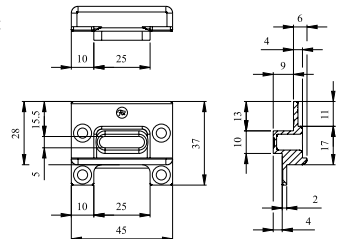
**FIX CA60**



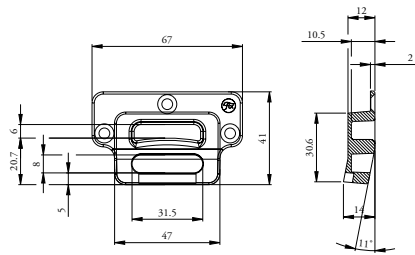
**FIX CA99**



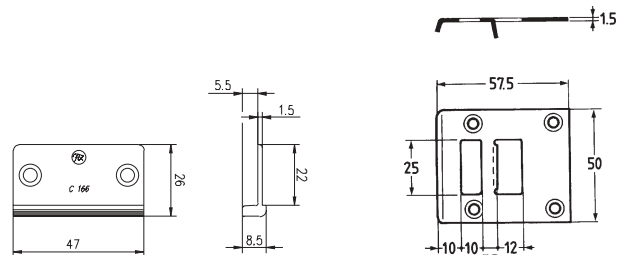
**FIX 5127**



**FIX 5191**

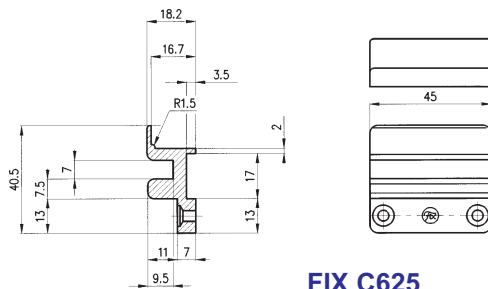


**FIX C519**

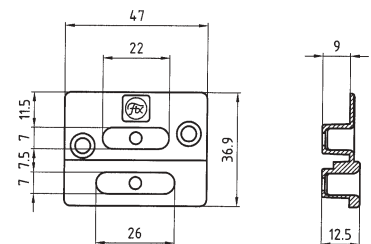


**FIX C166**

**FIX B997**



**FIX C625**



**FIX 5738F**

## Paskvilgreb

### Generel beskrivelse

FIX paskvilgreb findes i flere forskellige udførelser og materialer.

Højre eller venstre forkrøbbet greb gør det lettere at betjene udadgående døre og vinduer.

### Materiale:

Zamak metal - en zink legering bestående af 95% zink.

Alumium

Delrin - en acetalplast

### Overfladebehandling

Zamak greb krom, matkrom eller pulverlakerede.

Forkromningen er en elektronisk overfladebehandling hvor man påfører kobber, nikkel og krom efter Svensk standard SS-ISO 1456.

Forkromningen er blank eller mat. Pulverlakeringen indebærer at grebet gøres statisk, et farvepulver påføres, hvorefter grebet sendes gennem en ovn. Den type pulverlakering som bruges er epoxy pulverlak. Pulverlakeringen er speciel

god at bruge som korrosionsbeskyttelse på et udvendigt greb samt på greb for folk med nikkel eller kromallergi.

Standard farve Hvid.: Ral 9010  
Standard farve Brun.: Ral 8014

### Skrue

Anvend nr. 8 (4.0 mm) TKFX DIN 7995.

Ønskes øget indbrudsikring skal ydergrebet monteres med envejs skrue eller gennemgående skrue M4 + bøsning.

### Paskvilgreb

#### FIX 8

Findes som højre og venstre  
Anvendes til udadgående vinduer.

### Funktion & egenskaber

Smal grebsroset, kun 18 mm.  
Har indbygget spærreleje i åben

og lukket position som holder grebet i den rigtige position.

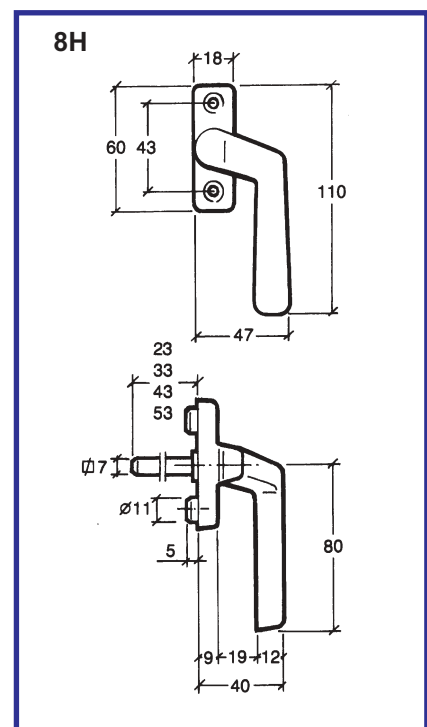
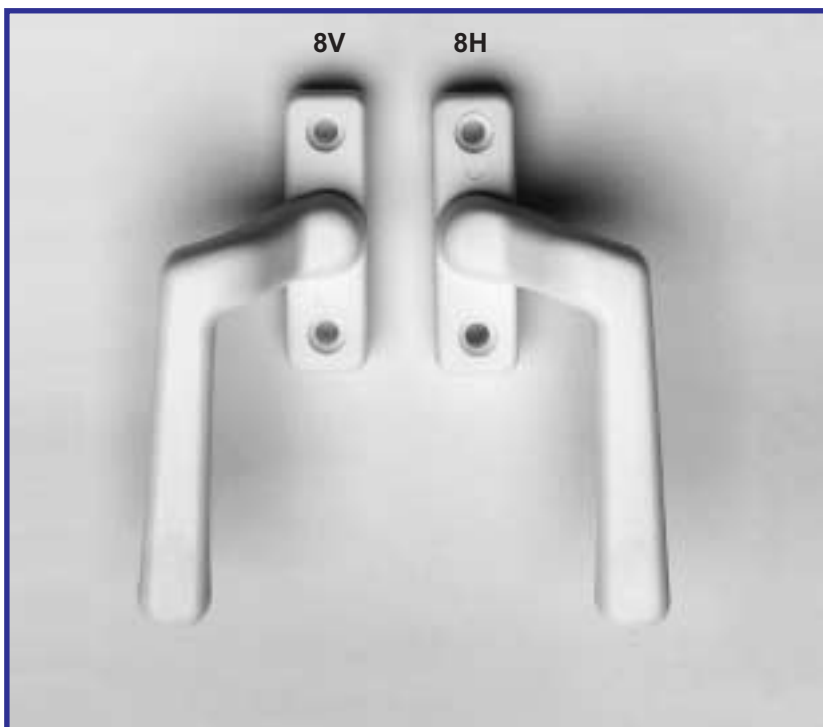
### Materiale

Acetalplast (Delrin) i farven hvid.  
Stift i 7mm forzinket firkant stål.  
Efter specielt ønske kan 8mm stift leveres.

### Stift længde

23, 33, 43, 53 mm.

Generel beskrivelse se ovenfor.



## Paskvilgreb

### Paskvilgreb FIX 83

#### Funktion & egenskaber

Grebet har indbygget spærreleje i åben og lukket position som holder grebet i den rigtige position.

Gælder i for grebet i hvid og brun.

#### Materiale:

Zamak metal i matforkromet, forkromet, formessinget, pulverlakeret i hvid eller brun, samt messing.

Stift i 8 mm forzinket firkant stål.

#### Stift længde

23, 33, 43, 53, 63 mm.

#### Tilbehør

Grebspærre FIX 840, FIX 850. (Se side 71).

Grebskobling FIX 833/16 bruges når man ønsker at have greb på begge sider af døren.

### Paskvilgreb FIX 8307

Som FIX 83, men med en stift i 7 mm forzinket firkant stål.

For at kunne bruge grebspærre FIX 840 og FIX 850 er stiften længst ind imod grebet 8 mm.

Generel beskrivelse se side 67.

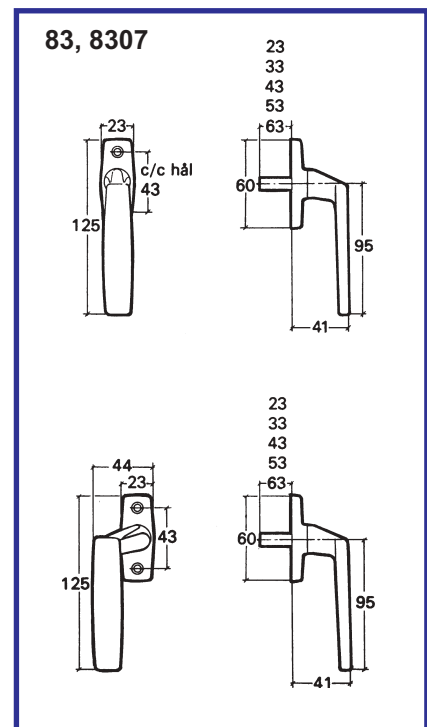
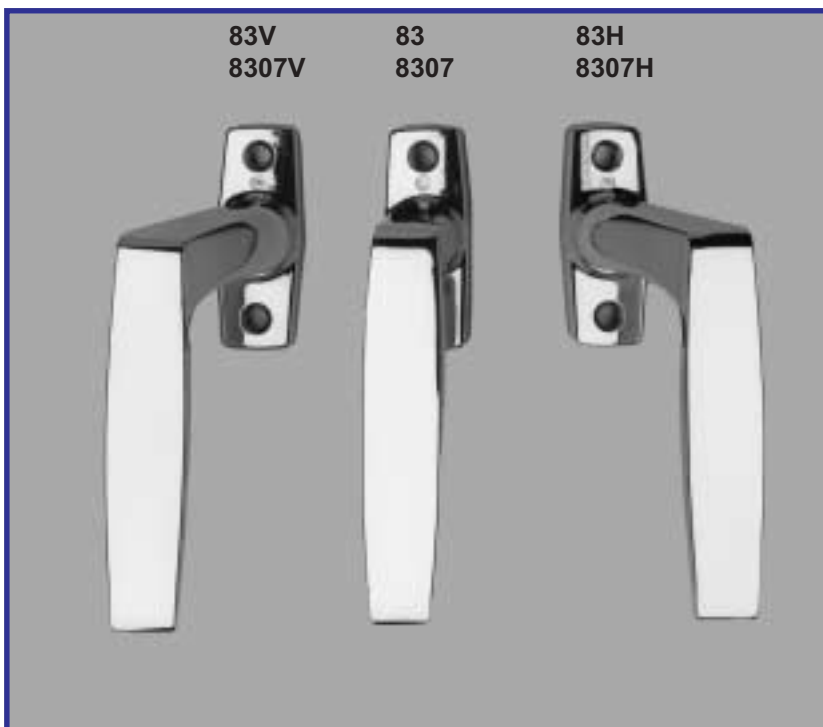
#### Bemærk

Udvendige greb: imod øget korrosion beskyttelse anbefales det at bruge pulverlakerede greb eller alumiums greb.

Er testet af allergiforbundet i Sverige og kan sælges under betegnelsen nikkelfri.

### SB/Industripak FIX 83

Kan leveres i enten SB eller industripak incl. EAN stregkoder. I begge typer er der 2 stk. greb, grebsstift (L= 85 eller 90 mm) grebspærre, bøsninger + skruer. Sættene kan leveres i forkromet, matforkromet, hvide samt formessinget.



## Paskvilgreb

### Paskvilgreb FIX 95

#### Funktion & egenskaber

Grebet har indbygget spærreleje i åben og lukket position som holder grebet i den rigtige position.

#### Materiale:

Zamak metal i matforkromet, forkromet, formessinget, pulverlakeret i hvid eller brun.  
Stift i 8 mm forzinket firkant stål.

#### Stift længde

23, 33, 43, 53, 63 mm.

#### Tilbehør

Grebspærre FIX 840, FIX 850.

(Se side 71).

Grebskobling FIX 833/16 bruges når man ønsker at have greb på begge sider af døren.

### Paskvilgreb FIX 9507

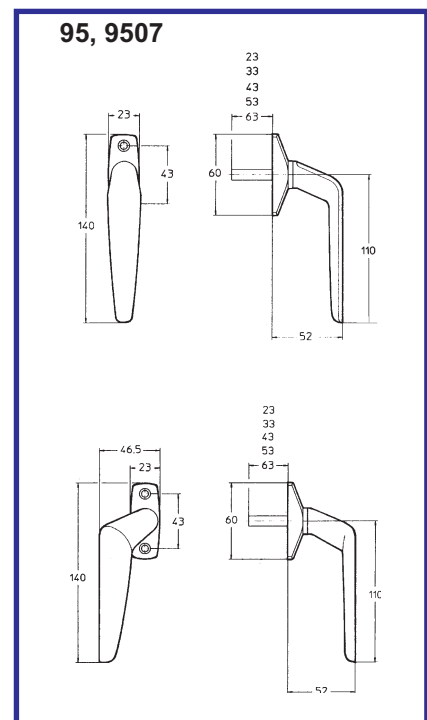
Som FIX 95, men med en stift i 7 mm forzinket firkant stål.

For at kunne bruge grebspærre FIX 840 og FIX 850 er stiften længst ind imod grebet 8 mm.

Generel beskrivelse se side 44.

#### Bemærk

Udvendige greb: Imod øget korrosion beskyttelse anbefales det at bruge pulverlakerede greb eller aluminiums greb.



## Paskvilgreb

### Paskvilgreb FIX 42

#### Materiale:

Zamak metal i matforkromet, forkromet, formessinget, pulverlakeret i hvid eller brun. Stift i 8 mm forzinket firkant stål.

#### Stift længde

43, 63 mm.

#### Tilbehør

Grebs spærre FIX 840, FIX 850. (Se side 71). Grebskobling FIX 833/16 bruges når man ønsker at have greb på begge sider af døren.

#### Bemærk

Udvendige greb.: imod øget korrosion beskyttelse anbefales det at bruge pulverlakerede greb eller aluminioms greb.

### Paskvilgreb FIX 4207

Som FIX 42, men med en stift i 7 mm forzinket firkant stål. For at kunne bruge grebsspærre FIX 840 og FIX 850 er stiften længst ind imod grebet 8 mm.

Generel beskrivelse se side 67.

### Paskvilgreb FIX 42/4207 Special

Kan iøvrigt bestilles i en speciel version, hvor der mellem greb og roset er lagt en ekstra pakning som minimerer slør.

### Grebskobling FIX 833/16

Anvendes til terrassedøre hvor man ønsker at have greb på begge sider.

#### Data

Rundt messing rør 16 mm med brudspor og 8 mm firkanthul med stopstift som forhindrer grebsstifterne i at passere brudsporet.

#### Montering

FIX 833/16 placeres i udboringen til udvendigt greb. Placeres altid på ydersiden af paskvilen.

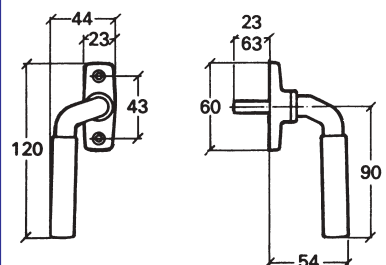
833/16



833/16



42V, 4207V



## Paskvilgreb

### Grebspærre FIX 840

Til terrassedøre med FIX paskvilgreb som skal spærres på indersiden.

#### Funktion & egenskaber

Åbnes og lukkes manuelt.

Grebet er spærret når knappen er trykket ned.

#### Materiale

Spærrehus af zamak metal, krom eller med en dækkappe i acetalplast i farven hvid, brun, grå, sort eller for-messinget.

Fingerknappen i polyamid plast i farven sort.



### Grebspærre, børnesikring FIX 850

Typegodkendt som børne beskyttene spærreanordning.

Til vinduer og terrassedøre som skal have monteret sikringsbeslag ifølge nybygningsreglerne (NR) 2:13.

#### Funktion & egenskaber

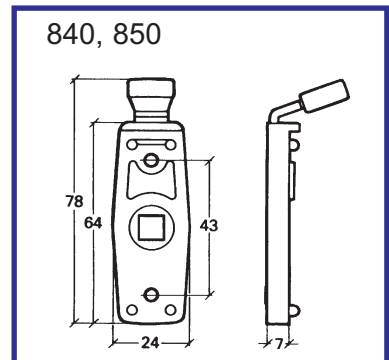
Spærrer automatisk grebet når dette vrides til lukke position.

For at åbne igen skal spærren løftes samtidigt med at grebet vrides.

#### Materiale

Spærrehus af zamak metal, krom eller med en dækkappe i acetalplast i farven hvid, brun, grå, sort eller for-messinget.

Fingerknappen i polyamid plast i farven hvid.



## Sikkerhedsgreb

### FIX 835 S

Anvendes på indersiden af terrassedøre, vinduer og på skabsdøre som har monteret en paskvil og som skal sikres mod indbrud.

FIX 835 S låses med nøgle.

### Funktion & egenskaber

Låsningen sker med en oval cylinder af standard typen.

Nøglen kan tages ud i ulåst position.

Grebet er konstrueret sådan at der ved forsøg på at bryde låsen op med vold, knækkes en kobling inde i grebet som bevirker at grebets funktion ikke længere er intakt.

Har der været forsøgt indbrud eller øvet vold mod sikkerhedsgrebet skal dette udskiftes.

### Materiale:

Zamak metal i matforkromet, forkromet, formessinget, pulver lakeret i hvid eller brun, samt messing.

Stift længde 43 mm

Stift længde 53 mm (Standard)

### Montering

Monteres på enkelt ramme.

(Se billede 1 side 73).

På enkelt ramme med en ældre type paskvil. (Se billede 2 og 3 side 73).

Her skal anvendes underlagsplade FIX 841 S.

### Tilbehør

Oval cylinder af standard typen.

Underlagsplade FIX 841 S.

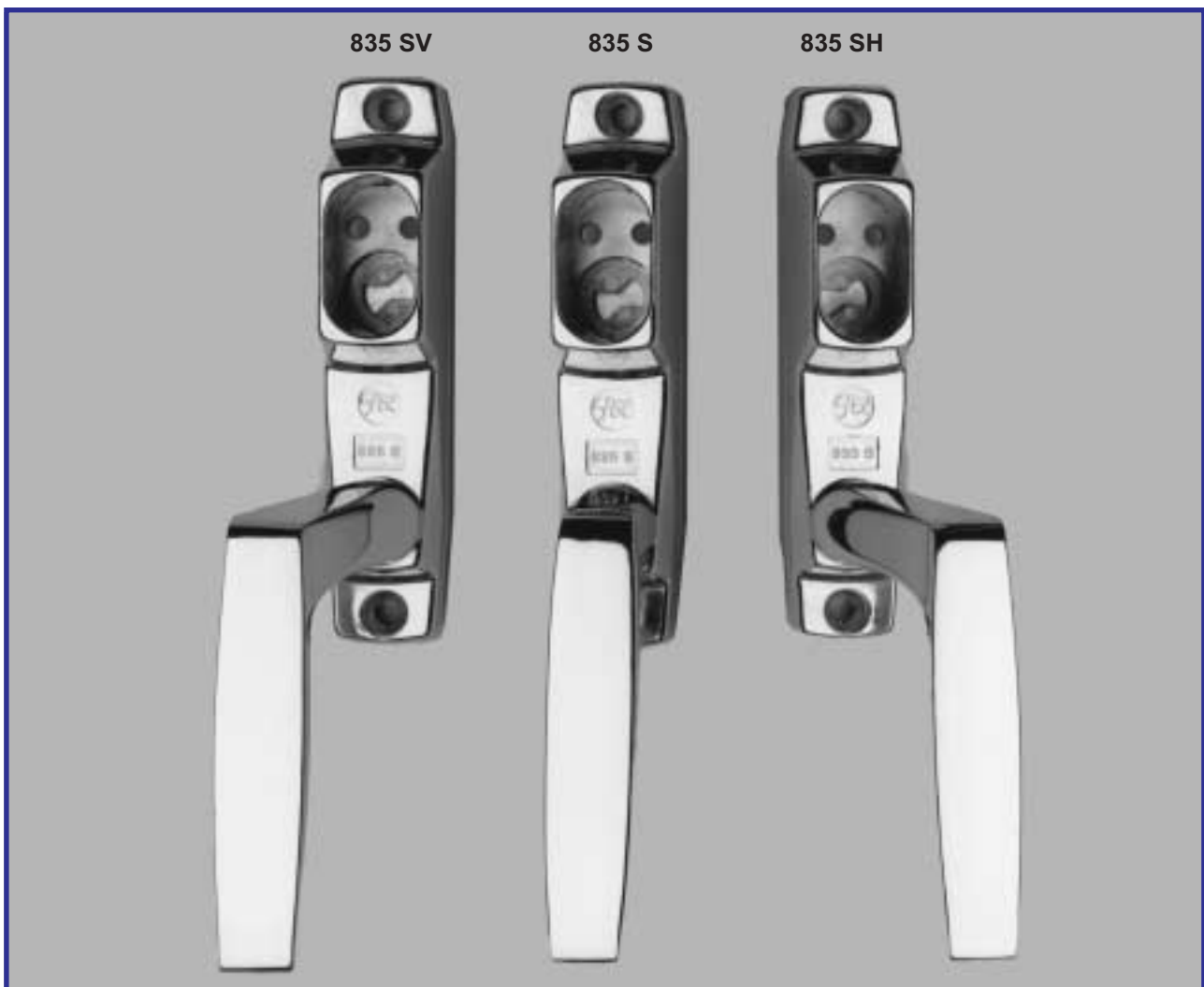
Grebskobling FIX 833/16

anvendes når man ønsker at have greb på begge sider.

Envejsskruer er vedlagt.

### Bemærk

Er skafor godkendt.





## Sikkerhedsgreb

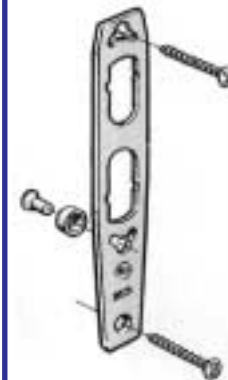
### Underlagsplade FIX 841 S

Anvendes sammen med FIX 835S,  
FIX 8350S ved montering på enkelt ramme  
hvor der er monteret en ældre type paskvil.

### Materiale

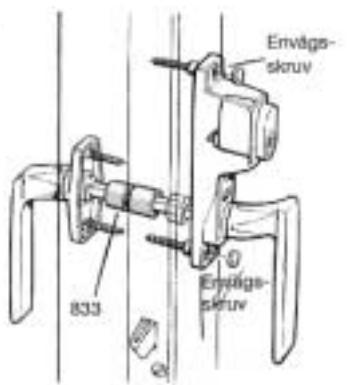
Stål, forkromet, matforkromet, formessinget eller  
pulverlakeret i farven hvid eller brun.  
Skruer leveres med.

841 S

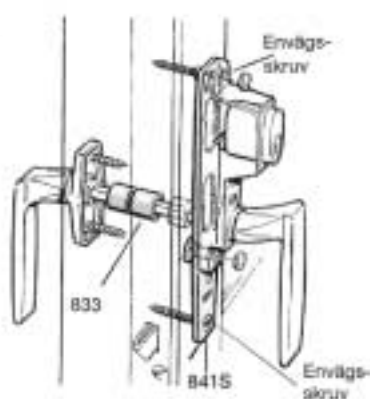


### Monteringsanvisning for FIX 835 S

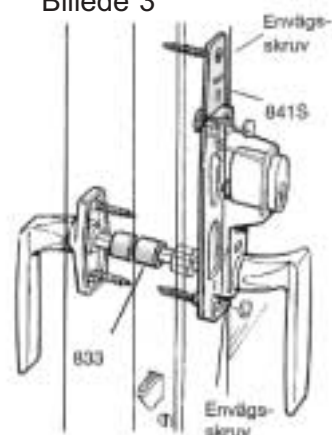
Billede 1



Billede 2



Billede 3



## Sikkerhedsgreb

### Sikkerhedsgreb

#### FIX 8350 S

Anvendes på indersiden af terrassedøre som har monteret en paskvil og som skal sikres mod indbrud.

FIX 8350 S låses med nøgle.

### Funktion & egenskaber

Låningen sker med en oval cylinder af standard typen. Nøglen kan tages ud i ulåst position. Grebet er konstrueret så der ved forsøg på at bryde låsen op med vold, knækkes en kobling inde i grebet som bevirker at at grebets funktion ikke længere er intakt.

Har der været forsøgt indbrud eller øvet vold mod sikkerhedsgrebet skal dette udskiftes.

Fix 8350 S er i forhold til FIX 835 S udstyret med en modtager for medbringeren fra cylinderen på ydersiden.

Dette giver mulighed for at montere cylindere fra begge sider.

### Materiale

Zamak metal i matforkromet, forkromet, formessinget, pulverlakeret i hvid eller brun.

Stiften i 8 mm forzinket firkant stål.

Kan leveres med 7 mm stift.

Stift længde 53 mm

### Montering

Se billede

### Tilbehør

Oval cylinder af standard typen.

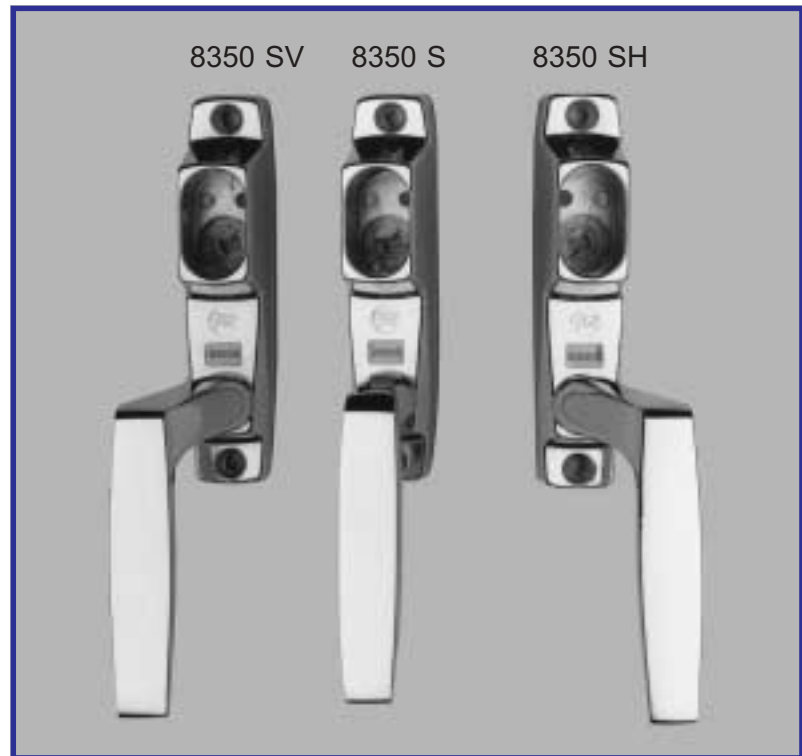
Udvendig cyl. Ruko 570 eller 1670.

Underlagsstolpe FIX 841 S.

Grebskobling FIX 833/16 anvendes når man ønsker at have greb på begge sider (Se side 70).

Envejsskruer er vedlagt.

Boreskabelon FIX 1086, 1087.



### Monteringsanvisning for FIX 8350 S

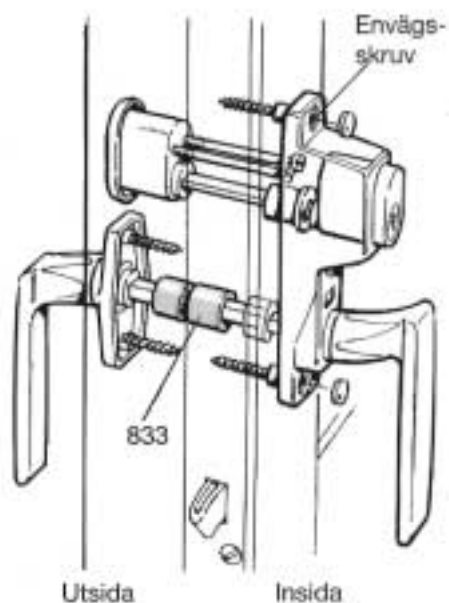
Den udvendige cylinder monteres først.

Dernæst tilpasses medbringeren ind i grebets bøsning og grebet 8350S skrues fast.

Hul til medbringeren Ø 18 mm.

Cylinderskrue

Ø 5 mm.



## Sikkerhedsgreb

### Sikkerhedsgreb

#### FIX 844 S, 876 S og 895 S

Anvendes på indersiden af terrassedøre, vinduer og på skabsdøre som har monteret en paskvil og som skal sikres mod indbrud.

### Funktion & egenskaber

Låsningen sker ved at trykke cylinderen ned når grebet står i lukket position.

Når nøglen drejes fjedrer cylinderen op og låsefunktionen er ikke længere aktiv.

Nøglen kan tages ud i ulåst position.

Grebet kan fås med ens eller forskellig låsning og med samme låsning som vindueslås FIX 830 S. (Se side 77).

### Materiale

Zamak metal i matforkromet, forkromet, formessinget, pulverlakeret i hvid eller brun, samt messing. Stiften i 8 mm forzinket firkant stål. Kan leveres med 7 mm stift.

Stift længde 53 mm

### Montering

Monteringsvejledning i pakken.

### Materiale

Trykcylinder FIX 4484, se side 78.  
Grebs kobling. (Se side 70).  
Envejsskruer er vedlagt.

### Bemærk

Ved bestilling opgives følgende.:

1. Overfladebehandling
2. Lige, højre eller venstre
3. Låsningnr.

Er skafor godkendt.

844 S



876 S



895 S



## Vindueslås

### FIX 2820S, 2830S

Anvendes på et vindue som skal sikres mod indbrud og uønsket åbning.  
2820S til indadgående vinduer.  
2830S til udadgående vinduer.

### Funktion & egenskaber

Låsningen sker ved at trykke cylinderen ned.  
Når nøglen drejes fjederer cylinderen op og låsefunktionen er ikke længere aktiv.  
Nøglen kan tages ud i ulåst position.  
Monteringsskruerne er ikke synlige når vinduet er lukket.  
Vindueslåsene kan fås med samme låsning som sikkerhedsgrebene FIX 844 S, FIX 876 S, FIX 895 S.  
(Se Side 75).

### Materiale

Cylinderhus og karmbeslag i Zamak metal i matforkromet, forkromet, formessinget, pulverlakeret i hvid eller brun.  
Monteringsskinnen af forzinket stål.

### Skrue

Anvend skrue 4.0 mm  
TFX / DIN 7997.

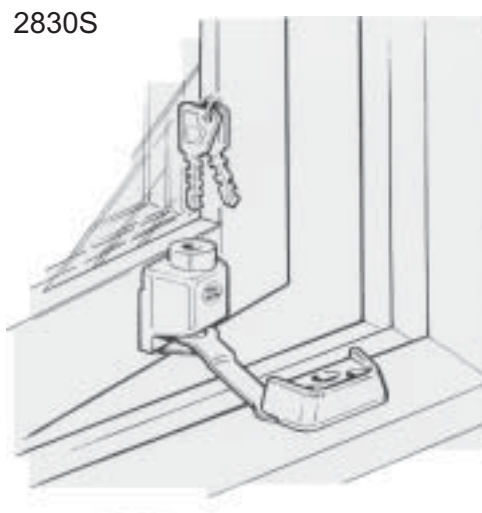
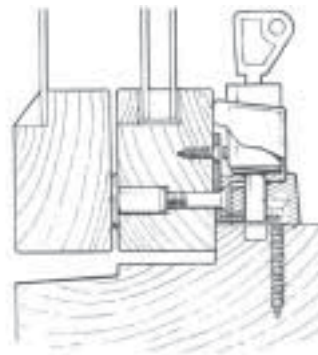
### Montering

Monteringsanvisning og monteringskabelon er i pakken.

### Bemærk

Ved bestilling opgives følgende:  
1. Overfladebehandling  
2. Låsningnr.  
3. Evt. underlag C834

Er Skafor godkendt.  
Gælder ikke i ventilationsstilling.



## Sikkerhedsgreb

### Vindueslås FIX 2820S

Anvendes på et vindue som skal sikres mod indbrud og uønsket åbning.

### Funktion & egenskaber

Låsningen sker ved at trykke cylinderen ned.

Når nøglen drejes fjederer cylinderen op og låsefunktionen er ikke længere aktiv.

Nøglen kan tages ud i ulåst position. Monteringsskrue er ikke synlige når vinduet er lukket.

FIX 2820S kan endda låses i ventilationsstilling (opfylder da ikke Skafor krav).

Vindueslåsene kan fås med samme låsning som sikkerhedsgrebene FIX 844 S, FIX 876 S, FIX 895 S. (Se Side 75).

### Materiale

Cylinderhus og karmbeslag i Zamak metal i matforkromet, forkromet, formessinget, pulverlakeret i hvid eller brun.

Monteringskappen af forzinket stål.

### Skrue

Anvend skrue 4.0 mm  
TFX / DIN 7997.

### Montering

Monteringsanvisning og monteringskabelon er i pakken. Kan monteres med underlag FIX C834, skal bestilles separat. 6 mm tykkelse.

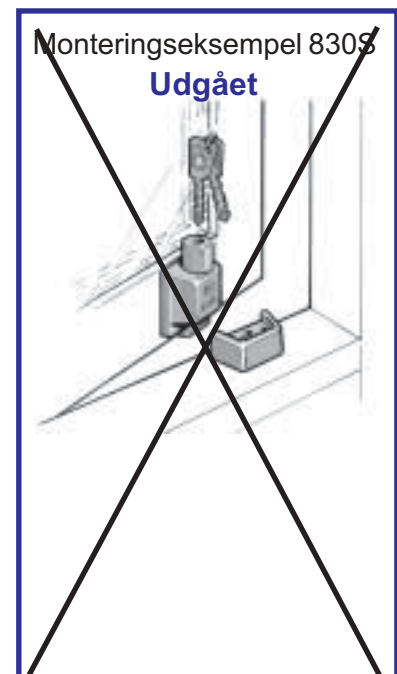
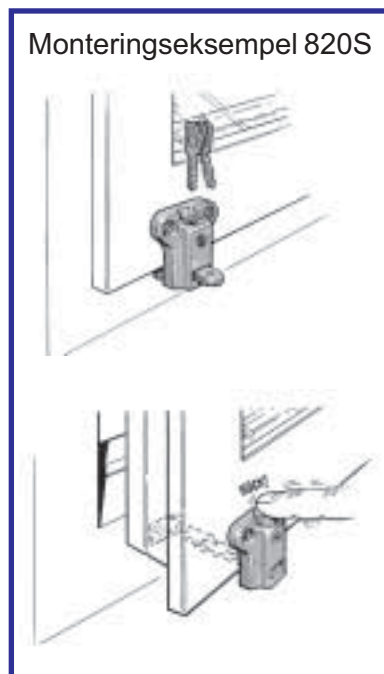
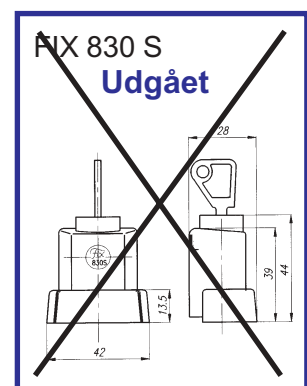
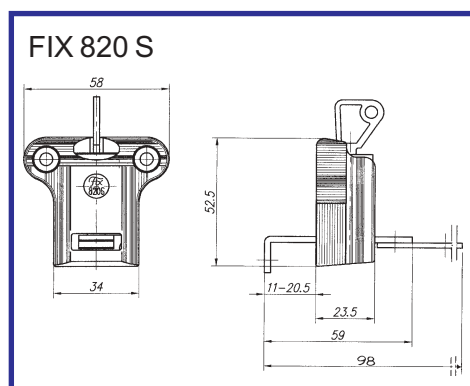
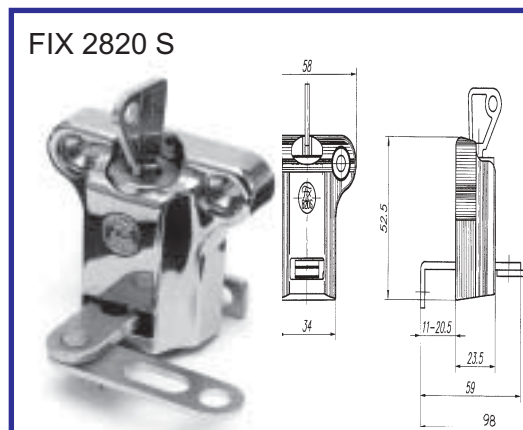
### Bemærk

Ved bestilling opgives følgende:

1. Overfladebehandling
2. Låsingsnr.

Skafor godkendt.

Gælder ikke i ventilationsstilling.



## Sikkerhedsgreb

### Trykcyylinder FIX 4484

Trykcyylinder (AVA) med 9 spærreskiver anvendes til sikkerhedsgreb FIX 844 S, FIX 876 S, FIX 895 S. Kan fås med den samme låsning som trykcyylinder FIX 7287 som anvendes til vindueslås FIX 830 S. (Se side 77).  
2 stk. nøgler leveres med hver cylinder.



### Trykcyylinder FIX 7287

Trykcyylinder (AVA) med 9 spærreskiver anvendes til vindueslås FIX 830 S. Kan fås med den samme låsning som trykcyylinder FIX 4484 som anvendes til terrassedørslås FIX 844 S, FIX 876 S, FIX 895 S. (Se side 75).  
2 stk. nøgler leveres med hver cylinder.



## Vinduessikring

### Ventillationsbeslag

#### (Børnesikring)

#### FIX 392 til indadgående

#### FIX 393 til udadgående

Anvendes hvor man ønsker at sikre et vindue i ventillationsstilling. Ventillationsbeslaget kan sættes i forskellige ventilationstillinger. Giver begrænset åbningsmuligheder samt øget beskyttelse mod indbrud og sikre at børn ikke umiddelbart kan åbne vinduet.

Kan kun frikobles når vinduet er lukket.

Ønskes øget sikring omkring børns brug af vinduet kan ventillationsbeslaget spærres ved hjælp af en løs nøgle så det ikke kan frikobles.

Kan monteres på de fleste gængse vinduestyper som findes på markedet i dag.

Typegodkendt som børnebeskyttene spærreanordning.



### Materiale

Pulverlakeret aluminium.

Farve hvid eller brun.

Underlag i plast.

Nøgle af forzinket stål.

### Montering

Mærkelære i plast er vedlagt.

Leveres samlet i en pose.

